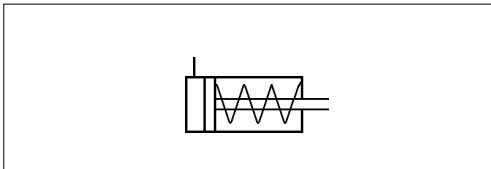
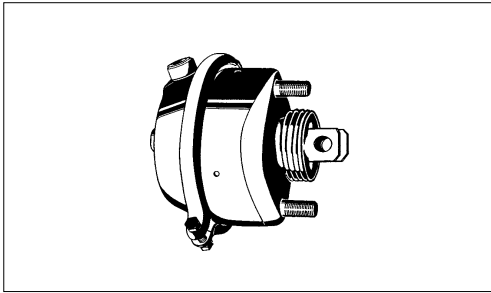


Membranzylinder Brake Chamber

423 104

1

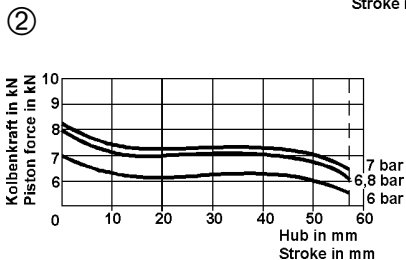
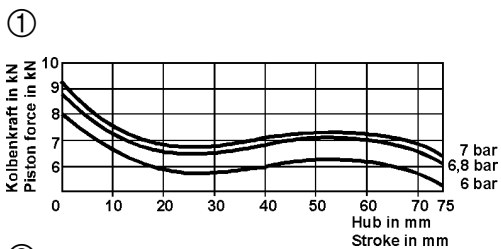


Technische Daten / Technical Data:	
Type	16
Betriebsdruck Operating Pressure	max. 8 bar
Zulässiges Medium Permissible Medium	Luft / air
Therm. Anwendungsbereich Operating temperature range	-40°C bis/to +80°C
Hub Stroke	siehe Tabelle see table
Druckstangenauslenkung Piston rod deflection	allseitig max. 3° 3° max. all round
Gewinde der Leitungsanschlüsse Thread of pipe connection	M16x1,5

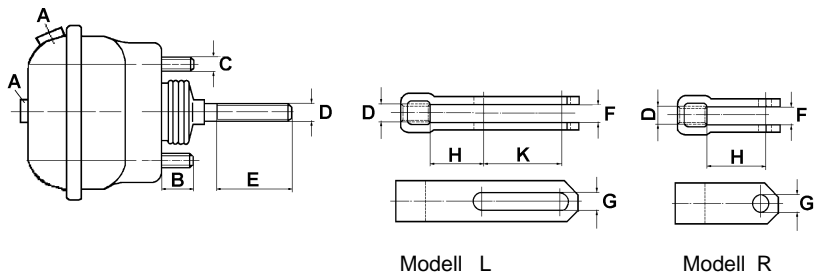
Zweck und Einbauempfehlung:
Siehe 423 003

Purpose and Installation Requirement:
See 423 003

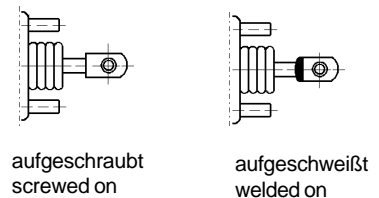
Charakteristik / Characteristic:



Abmaße / Dimensions:



Gabelkopf / Yoke:



Anschluß / Port:



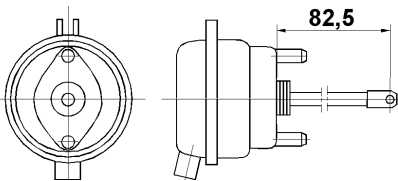
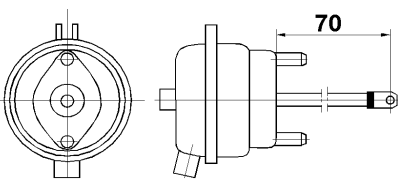
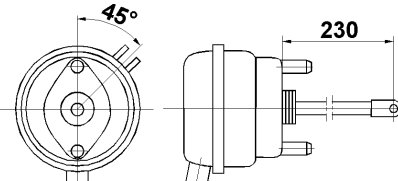
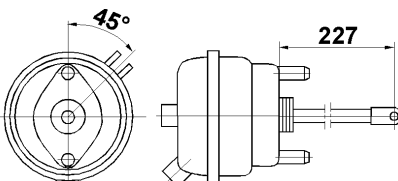
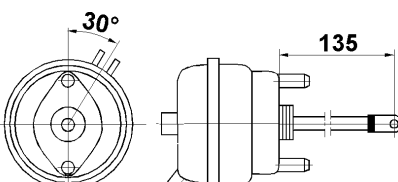
Bestellnummer Part Number	Lage der Anschlüsse Position of ports
423 104 093 0 A= M 16x1,5 B= 32 C= M 12x1,5 D= - E= - F= 14,2 G= 14 H= 31,5 K= -	
	75 1 200 S 10 76,2 R

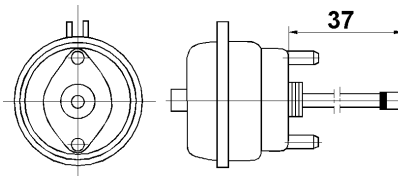
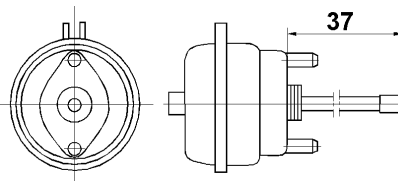
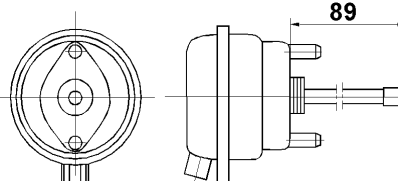
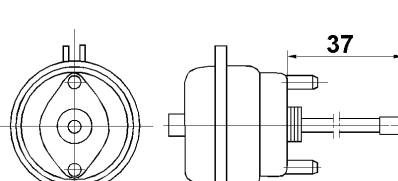
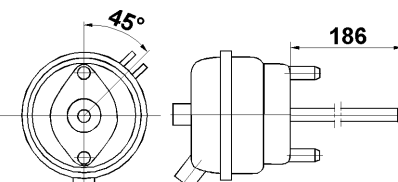
- Details können versetzt dargestellt sein / Details can be shown out of plane
- Bemerkungen / Comments (AVS= Anti Vibrations Set, wat= wاتفähig / fording ability)
- Gabelkopf / Yoke (R= Rundloch/normal hole; L=Langloch/oblong hole, - = ohne/without)
- Abstand Befestigungsbolzen / Distance between bolts
- Betriebsdruck / Operating pressure
- Abdichtung der Kolbenstange / Seal of piston rod..... (F = Faltenbalg / gaiter
S = Scheibe / disk
- = ohne / without)
- Rückstellkraft der Feder / Force of return spring
- Charakteristik / Characteristic
- Hub / Stroke

Membranzylinder

Brake Chamber

423 104

Bestellnummer Part Number	Lage der Anschlüsse Position of ports
423 104 010 0 A= M 16x1,5 B= 27 C= M 12x1,5 D= M 16x1,5 E= 40 F= 14,2 G= 14 H= 28 K= -	
	75 1 200 F 10 76,2 R
423 104 093 0 A= M 16x1,5 B= 32 C= M 12x1,5 D= - E= - F= 14,2 G= 14 H= 31,5 K= -	
	75 1 200 S 10 76,2 R
423 104 297 0 A= M 16x1,5 B= 25 C= M 12x1,5 D= M 16x1,5 E= 186 F= 14,2 G= 14 H= 50 K= -	
	75 1 250 F 8 76,2 R
423 104 298 0 A= M 16x1,5 B= 25 C= M 12x1,5 D= M 16x1,5 E= 186 F= 14,2 G= 14 H= 41 K= 64	
	75 1 100 F 8 76,2 L
423 104 299 0 A= M 16x1,5 B= 25 C= M 12x1,5 D= - E= - F= 14,2 G= 14 H= 31,5 K= -	
	75 1 100 F 8 76,2 R

Bestellnummer Part Number	Lage der Anschlüsse Position of ports
423 104 606 0 A= M 16x1,5 B= 33 C= M 16x1,5 D= - E= - F= 14,2 G= 14 H= 20 K= -	
	57 2 250 F 8 120,7 R
423 104 608 0 A= M 16x1,5 B= 33 C= M 16x1,5 D= M 14x1,5 E= 20 F= 14,2 G= 14 H= 31,5 K= -	
	57 2 250 F 8 120,7 R
423 104 611 0 A= M 16x1,5 B= 33 C= M 16x1,5 D= M 16x1,5 E= 40 F= 14,2 G= 14 H= 50 K= -	
	57 2 250 F 8 120,7 R
423 104 618 0 A= M 16x1,5 B= 33 C= M 16x1,5 D= M 14x1,5 E= 37 F= 14,2 G= 14 H= 17 K= -	
	57 2 250 F 8 120,7 R AVS
423 104 900 0 A= M 16x1,5 B= 25 C= M 16x1,5 D= M 16x1,5 E= 227 F= - G= - H= - K= -	
	75 1 250 - 10 76,2 -