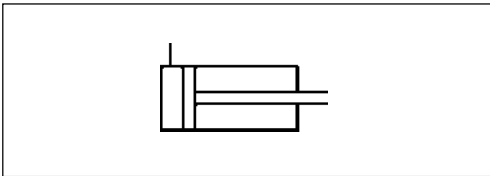


# Membranzylinder

## Brake Chamber

423 083

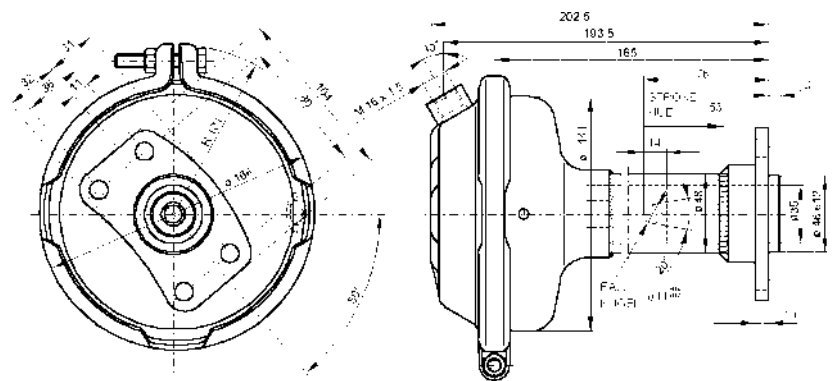
1



### Technische Daten / Technical Data:

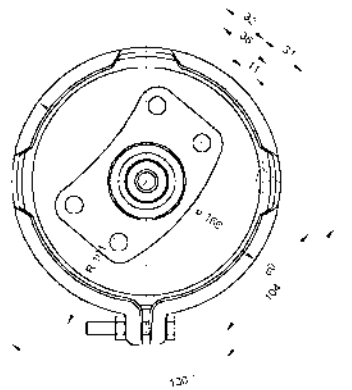
Type	18
Betriebsdruck Operating Pressure	max. 10,5 bar
Zulässiges Medium Permissible Medium	Luft / air
Therm. Anwendungsbereich Operating temperature range	-40°C bis/to +80°C
Hub Stroke	53 mm
Gewinde der Leitungsanschlüsse Thread of pipe connection	M 16x1,5

### Einbaumaße / Installation:



423 083 010 0

Details versetzt gezeichnet  
Details shown out of plane



423 083 011 0

### Zweck :

Erzeugung der Bremskraft für Radbremsen mit Spreitzkeilbetätigung.

### Einbauempfehlung:

Der Membran-Zylinder ist mit der Atmungsbohrung nach unten weisend einzubauen, damit eventuell eingedrungenes Wasser wieder herauslaufen kann.

### Purpose:

To develop the necessary braking force for wedge actuated wheel brakes.

### Installation Requirement:

Install the diaphragm actuator with bleed hole pointing downwards so that any water that is splashed into the unit can drain out.

### Charakteristik / Characteristic:

