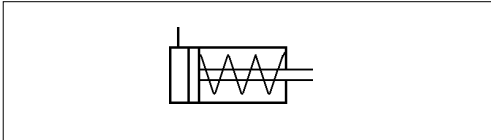


# Membranzylinder

## Brake Chamber

423 073



### Technische Daten / Technical Data:

Type	16
Betriebsdruck Operating Pressure	max. 8 bar
Zulässiges Medium Permissible Medium	Luft / air
Therm. Anwendungsbereich Operating temperature range	-40°C bis/to +80°C
Hub Stroke	50 mm
Gewinde der Leitungsanschlüsse Thread of pipe connection	M 16x1,5

### Zweck :

Erzeugung der Bremskraft für Radbremsen mit Spreitzkeilbetätigung.

### Einbauempfehlung:

Der Membran-Zylinder ist mit der Atmungsbohrung nach untenweisend einzubauen, damit eventuell eingedrungenes Wasser wieder herauslaufen kann.

### Purpose:

To develop the necessary braking force for wedge actuated wheel brakes

### Installation Requirement:

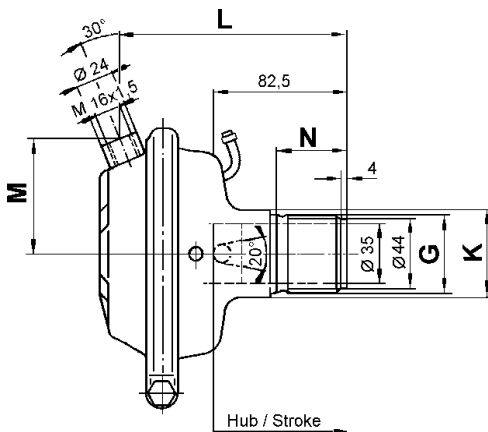
Install the diaphragm actuator with bleed hole pointing downwards so that any water that is splashed into the unit can drain out.

Bestellnummer Part Number	Abmaße Dimensions	Lage der Anschlüsse Position of ports
423 073 101 0	G= M 48x1,5 L= 170 M= 71,5 N= 40,5	

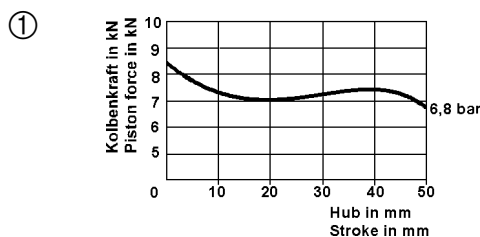
50 | 1 | 150 | 8 | wafähig / fording ability

- Details können versetzt dargestellt sein  
Details can be shown out of plane
- Bemerkungen / Comments
- Betriebsdruck / Operating pressure
- Rückstellkraft der Feder  
Force of return spring
- Charakteristik / Characteristic
- Hub / Stroke

### Abmaße / Dimensions:



### Charakteristik / Characteristic:



Bestellnummer Part Number	Abmaße Dimensions	Lage der Anschlüsse Position of ports
423 073 101 0	G= M 48x1,5 L= 170 M= 71,5 N= 40,5	
		50   1   150   8   waf. / ford.ability