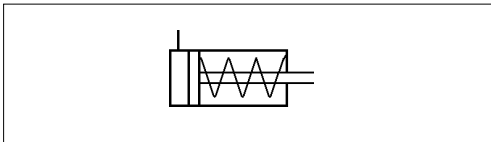


Membranzylinder

Brake Chamber

423 070

1



Technische Daten / Technical Data:	
Type	12
Betriebsdruck Operating Pressure	max. 8 bar
Zulässiges Medium Permissible Medium	Luft / air
Therm. Anwendungsbereich Operating temperature range	-40°C bis/to +80°C
Hub Stroke	53 mm
Gewinde der Leitungsanschlüsse Thread of pipe connection	M 16x1,5

Zweck :

Erzeugung der Bremskraft für Radbremsen mit Spreitzkeilbetätigung.

Einbauempfehlung:

Der Membran-Zylinder ist mit der Atmungsbohrung nach untenweisend einzubauen, damit eventuell eingedrungenes Wasser wieder herauslaufen kann.

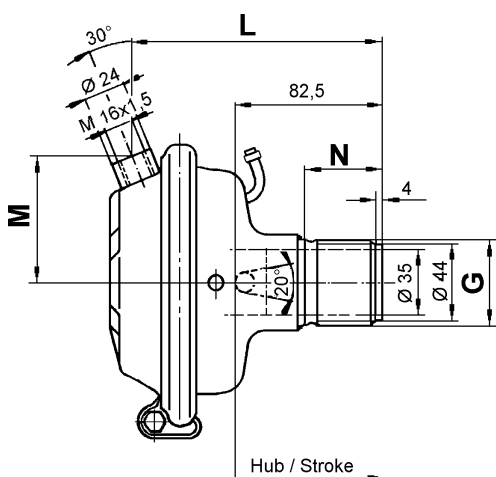
Purpose:

To develop the necessary braking force for wedge actuated wheel brakes

Installation Requirement:

Install the diaphragm actuator with bleed hole pointing downwards so that any water that is splashed into the unit can drain out.

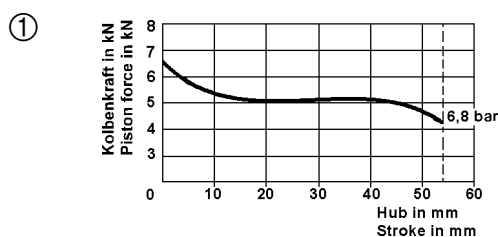
Abmaße / Dimensions:



Bestellnummer Part Number	Abmaße Dimensions	Lage der Anschlüsse Position of ports
423 070 050 0	G= M 48x1,5 L= 174 M= 66 N= 40,5	
		53 1 150 8 wadfähig / fording ability

- Details können versetzt dargestellt sein
Details can be shown out of plane
- Bemerkungen / Comments
- Betriebsdruck / Operating pressure
- Rückstellkraft der Feder
Force of return spring
- Charakteristik / Characteristic
- Hub / Stroke

Charakteristik / Characteristic:



Bestellnummer Part Number	Abmaße Dimensions	Lage der Anschlüsse Position of ports
423 070 050 0	G= M 48x1,5 L= 174 M= 66 N= 40,5	
		53 1 150 8 wadf. / ford.ability
423 070 051 0	G= M 48x1,5 L= 174 M= 66 N= 40,5	
		53 1 150 8 wadf. / ford.ability