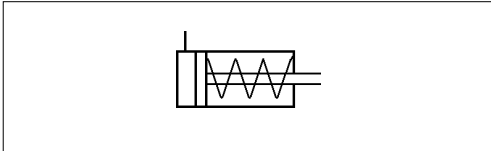
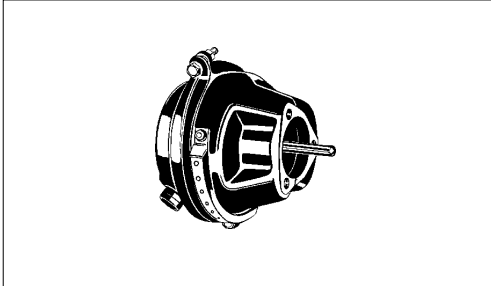


Membranzylinder

Brake Chamber

423 060

1



Technische Daten / Technical Data:

Type	14
Betriebsdruck Operating Pressure	max. 10 bar
Zulässiges Medium Permissible Medium	Luft / air
Therm. Anwendungsbereich Operating temperature range	-40°C bis/to +80°C

Zweck :

Pneumatische Betätigung des angeflanschten hydraulischen Hauptbremszylinders in hydro-pneumatischen Bremsanlagen.

Einbauempfehlung:

Der Membran-Vorspannzylinder ist waagrecht mit den Atmungsbohrungen nach unten weisend einzubauen, damit eventuell eingedrungenes Wasser wieder herauslaufen kann.

Purpose:

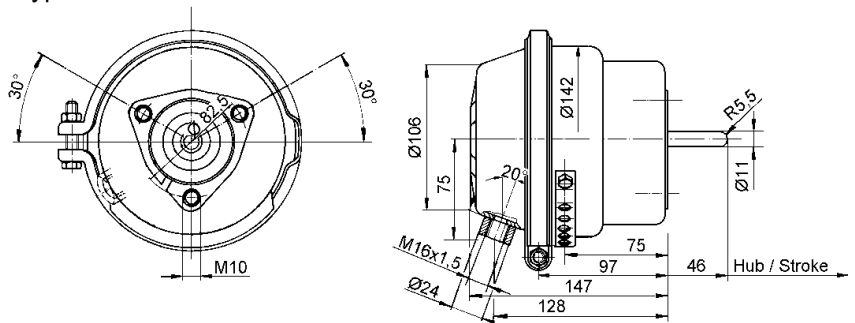
To pneumatically actuated attached master cylinder in a hydro-pneumatic brake system.

Installation Requirement:

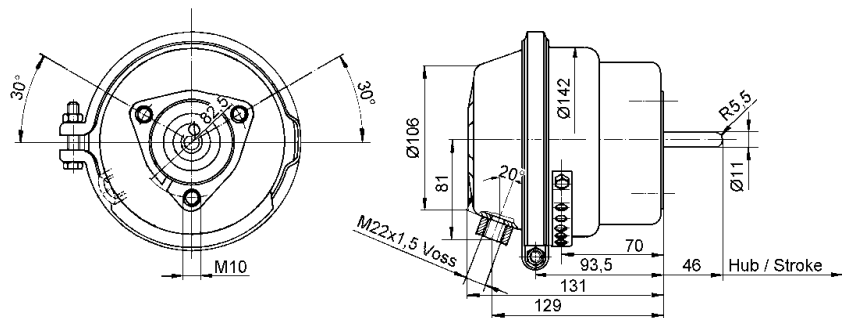
Install the air/hydraulic diaphragm horizontally, with bleed holes pointing downwards so that any water that is splashed into the unit can drain out.

Abmaße / Dimensions:

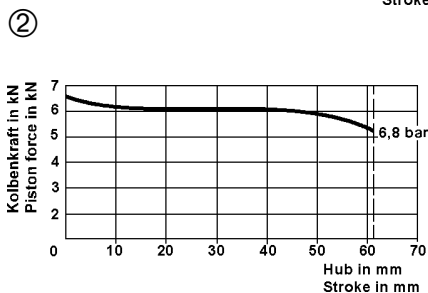
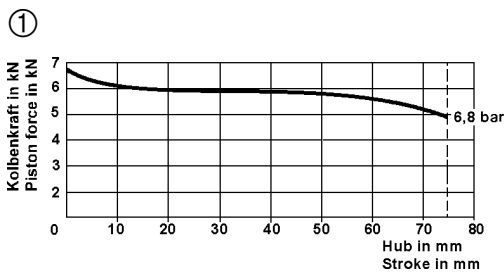
Type 1



Type 2



Charakteristik / Characteristic:



Bestellnummer Part Number	Type	Charakteristik Characteristic	Hub Stroke	Lage der Anschlüsse Position of ports
423 060 000 0	1	1	75	
423 060 004 0	2	2	62	