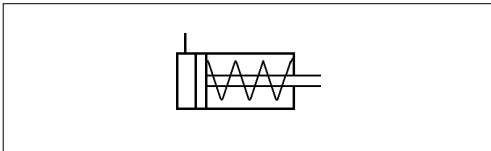
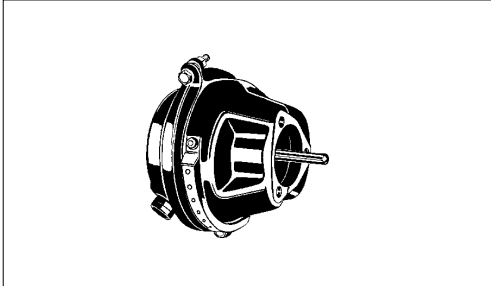


# Membranzylinder

## Brake Chamber

423 057

1



### Technische Daten / Technical Data:

Type	30
Betriebsdruck Operating Pressure	max. 10 bar
Zulässiges Medium Permissible Medium	Luft / air
Therm. Anwendungsbereich Operating temperature range	-40°C bis/to +80°C

### Zweck :

Pneumatische Betätigung des angeflanschten hydraulischen Hauptbremszylinders in hydro-pneumatischen Bremsanlagen.

### Einbauempfehlung:

Der Membran-Vorspannzylinder ist waagrecht mit den Atmungsbohrungen nach unten weisend einzubauen, damit eventuell eingedrungenes Wasser wieder herauslaufen kann.

### Purpose:

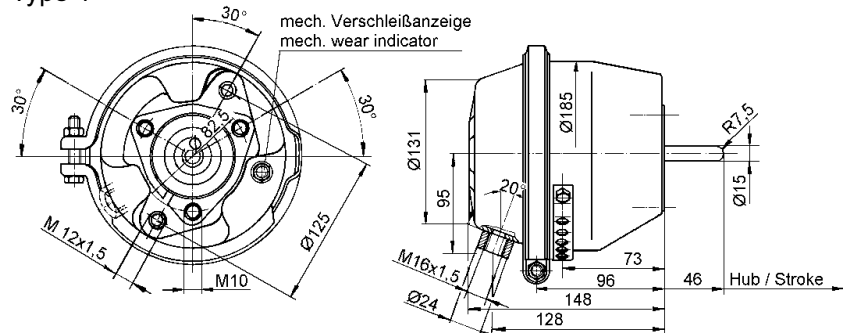
To pneumatically actuated attached master cylinder in a hydro-pneumatic brake system.

### Installation Requirement:

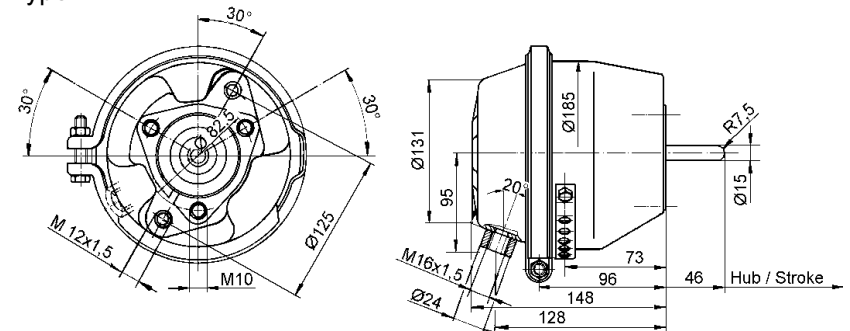
Install the air/hydraulic diaphragm horizontally, with bleed holes pointing downwards so that any water that is splashed into the unit can drain out.

### Abmaße / Dimensions:

#### Type 1

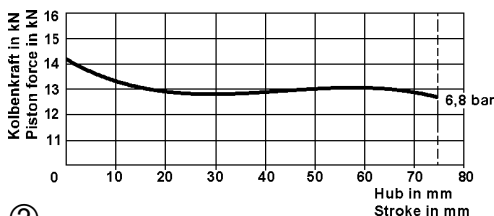


#### Type 2

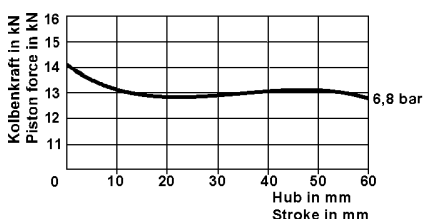


### Charakteristik / Characteristic:

①



②



Bestellnummer Part Number	Type	Charakteristik Characteristic	Hub Stroke	Lage der Anschlüsse Position of ports
423 057 001 0	1	1	75	
423 057 008 0	2	2	60	