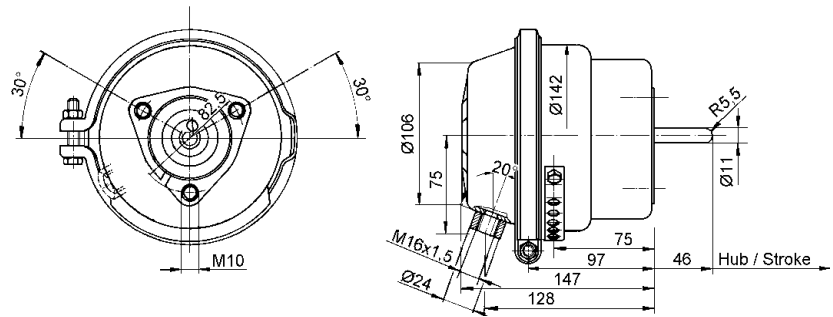


Technische Daten / Technical Data:

Type	16
Betriebsdruck Operating Pressure	max. 10 bar
Zulässiges Medium Permissible Medium	Luft / air
Therm. Anwendungsbereich Operating temperature range	-40°C bis/to +80°C

Abmaße / Dimensions:

Type 1



Zweck :

Pneumatische Betätigung des angeflanschten hydraulischen Hauptbremszylinders in hydro-pneumatischen Bremsanlagen.

Einbauempfehlung:

Der Membran-Vorspannzylinder ist waagrecht mit den Atmungsbohrungen nach unten weisend einzubauen, damit eventuell eingedrungenes Wasser wieder herauslaufen kann.

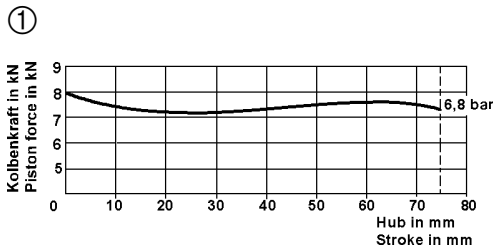
Purpose:

To pneumatically actuated attached master cylinder in a hydro-pneumatic brake system.

Installation Requirement:

Install the air/hydraulic diaphragm horizontally, with bleed holes pointing downwards so that any water that is splashed into the unit can drain out.

Charakteristik / Characteristic:



Bestellnummer Part Number	Type	Charakteristik Characteristic	Hub Stroke	Lage der Anschlüsse Position of ports
423 054 000 0	1	1	75	
423 054 001 0	1	1	75	