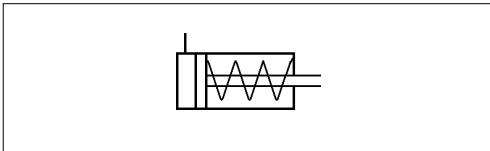


Membranzylinder

Brake Chamber

423 044

1



Technische Daten / Technical Data:

Type	18
Betriebsdruck Operating Pressure	max. 8 bar
Zulässiges Medium Permissible Medium	Luft / air
Therm. Anwendungsbereich Operating temperature range	-40°C bis/to +80°C
Hub Stroke	53 mm
Gewinde der Leitungsanschlüsse Thread of pipe connection	M 16x1,5

Zweck :

Erzeugung der Bremskraft für Radbremsen mit Spreitzkeilbetätigung.

Einbauempfehlung:

Der Membran-Zylinder ist mit der Atmungsbohrung nach untenweisend einzubauen, damit eventuell eingedrungenes Wasser wieder herauslaufen kann.

Purpose:

To develop the necessary braking force for wedge actuated wheel brakes

Installation Requirement:

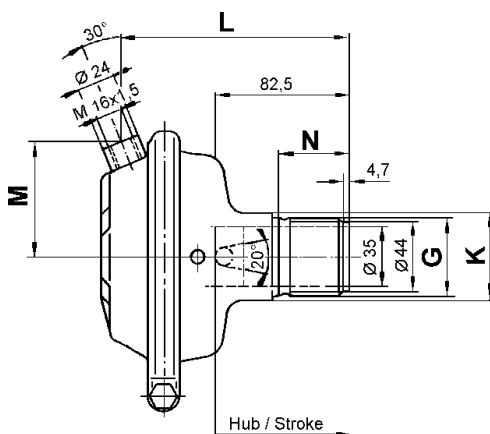
Install the diaphragm actuator with bleed hole pointing downwards so that any water that is splashed into the unit can drain out.

Bestellnummer Part Number	Abmaße Dimensions	Lage der Anschlüsse Position of ports
423 044 000 0	G= M 45x1,5 K= 48 L= 193,5 M= 72 N= 60	

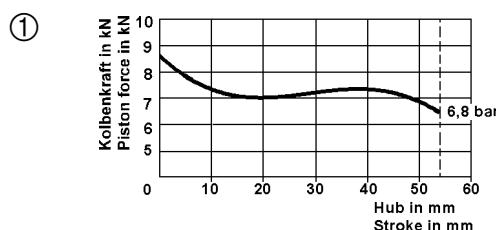
53 1 - 8

- Details können versetzt dargestellt sein
Details can be shown out of plane
- Bemerkungen / Comments
- Betriebsdruck / Operating pressure
- Rückstellkraft der Feder
Force of return spring
- Charakteristik / Characteristic
- Hub / Stroke

Abmaße / Dimensions:



Charakteristik / Characteristic:



Bestellnummer Part Number	Abmaße Dimensions	Lage der Anschlüsse Position of ports
423 044 000 0	G= M 45x1,5 K= 48 L= 193,5 M= 72 N= 60	
		53 1 - 8
423 044 101 0	G= 1 3/4"-12 K= 48 L= 218,5 M= 72 N= 60	
		53 1 - 8