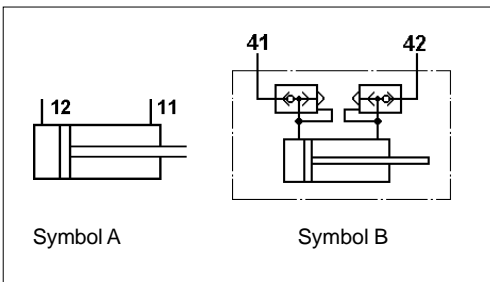
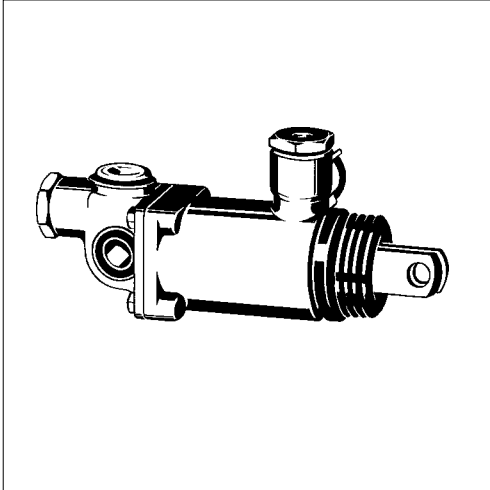


2-Stellungszylinder

2 Position Cylinder

422 0 . .

1



Technische Daten / Technical Data:		
Betriebsdruck Operating pressure		max. 10 bar
Kolbenhub Piston stroke		siehe Tabelle see table
Kolbendurchmesser Piston diameter		siehe Tabelle see table
Thermischer Anwendungsbereich Operating temperature range	422 009. 422 010.	- 25°C bis / to + 85°C - 40°C bis / to + 80°C
Zulässiges Medium Permissible medium		Luft air
Gewinde der Leitungsanschlüsse Port thread size		M 12x1,5 -12 tief/deep
Gewicht Weight		siehe Tabelle see table

Zweck:

Übertragung der vom Druckmittel (Druckluft) ausgeübten Kraft wechselweise in zwei Richtungen.

Einbauempfehlung:

Die Einbaulage des Zylinders ist beliebig. Die Druckstange darf nicht seitlich belastet werden, entsprechend ist der Zylinder beim Einbau fluchtend auszurichten. Ein Anschlag für die Hubberenzung ist außerhalb des Zylinders vorzusehen.

Purpose:

Transmission of the force applied by the compressed air in either of two directions.

Installation Requirements:

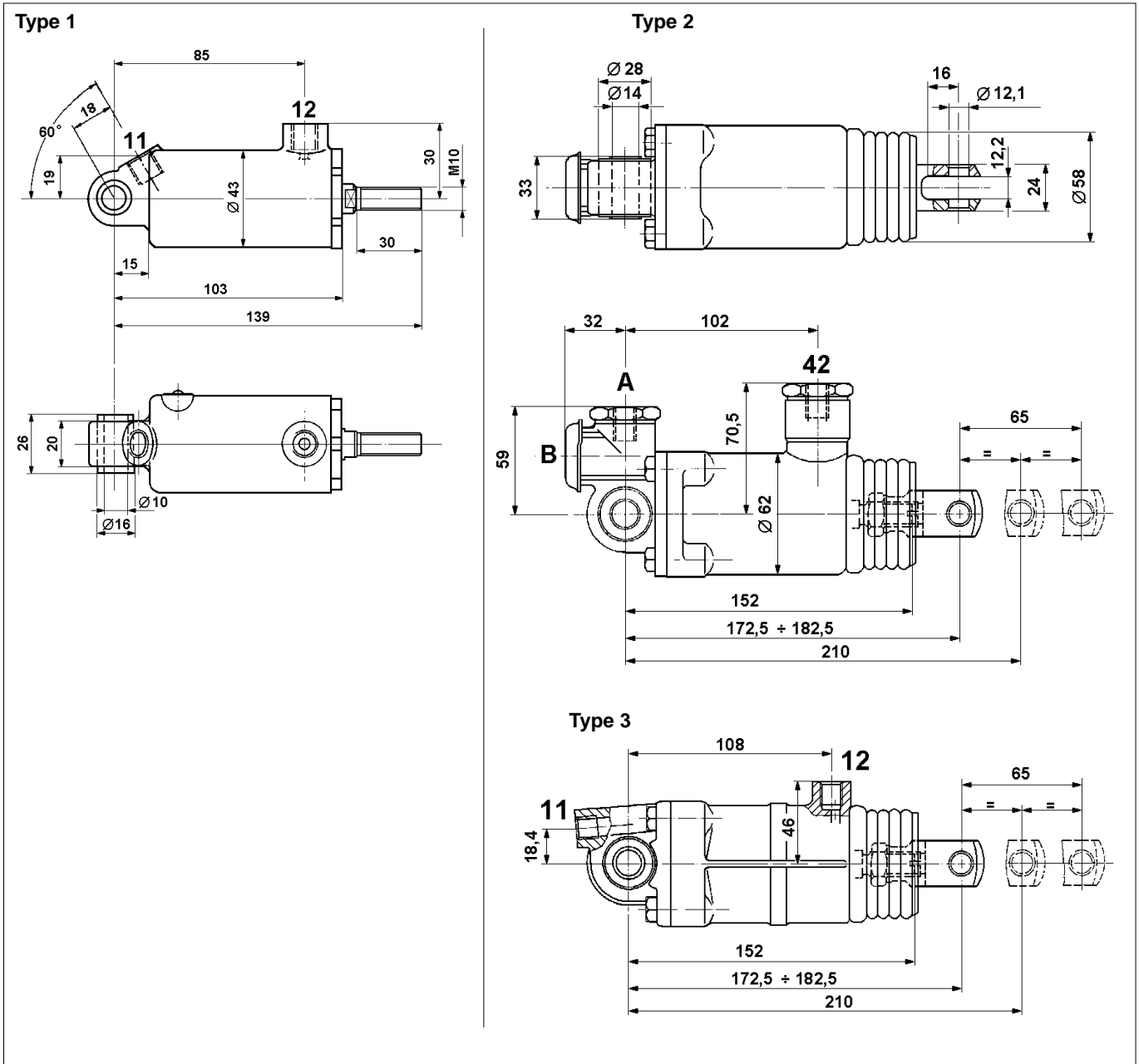
The cylinder can be fitted in any position. The pressure rod must not have any lateral load, so the cylinder must be aligned accordingly when fitted. The stop for limiting the stroke must lie outside the cylinder.

2-Stellungszyylinder

2 Position Cylinder

422 0 ..

Einbaumaße / Installation:



Bestellnummer Part Number	Type	Symbol	Kolben Ø Piston diameter	Hub Stroke in mm	Anschluß / Port		Gewicht Weight in kg	Bemerkungen Comments
					A	B		
422 009 014 0	1	A	35	50	-	-	0,43	
422 010 010 0	3	A	54	65	-	-	0,96	
422 010 012 0	2	B	54	65	41	3	1,2	
422 010 014 0	2	B	54	65	3	41	1,2	