

### Technische Daten / Technical Data:

Betriebsdruck Operating pressure	max. 8,5 bar *)
Kolbenhub Piston stroke	siehe Tabelle see table
Kolbendurchmesser Piston diameter	Ø 28 mm
Thermischer Anwendungsbereich Operating temperature range	- 30°C bis / to + 80°C *)
Zulässiges Medium Permissible medium	Luft air
Gewinde des Leitungsanschlusses Port thread size	siehe Tabelle see table
Gewicht Weight	siehe Tabelle see table

\*) Abweichungen siehe Bemerkungen  
\*) For deviation see comments

### Zweck: / Einbauempfehlung:

siehe 421 410

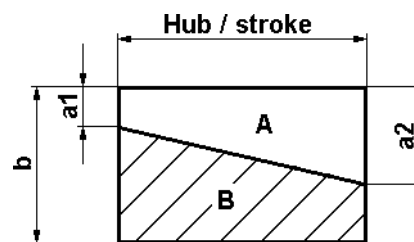
Der mechanische Anschlag (Hubbegrenzung) kann bei den Abwandlungen 003 und 005 innerhalb der Zylinder liegen.

### Purpose: / Installation Requirement:

please refer to 421 410

On Variants 003 and 005, the mechanical stop (stroke arresting device) can lie within the cylinder.

### Arbeitsdiagramm / Force diagram:



Bestellnummer Part Number	Hub Stroke in mm	Arbeitsdiagramm bei Force diagram at	A = Federkraft A = spring force		B = Kolbenkraft B = piston force
			a 1	a 2	b
421 429 002 0	70	5,5 bar	50 N	180 N	320 N
421 429 003 0	48	5,5 bar	120 N	250 N	320 N
421 429 005 0	30	5,5 bar	120 N	200 N	320 N
421 429 006 0	41	5,5 bar	50 N	126 N	320 N

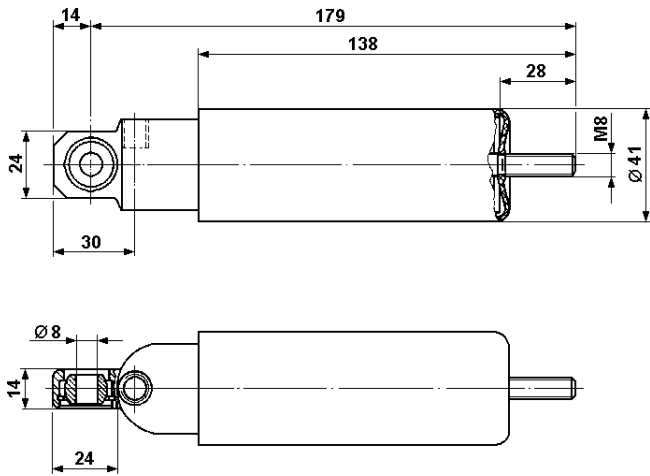
# Arbeitszylinder

## Operating Cylinder

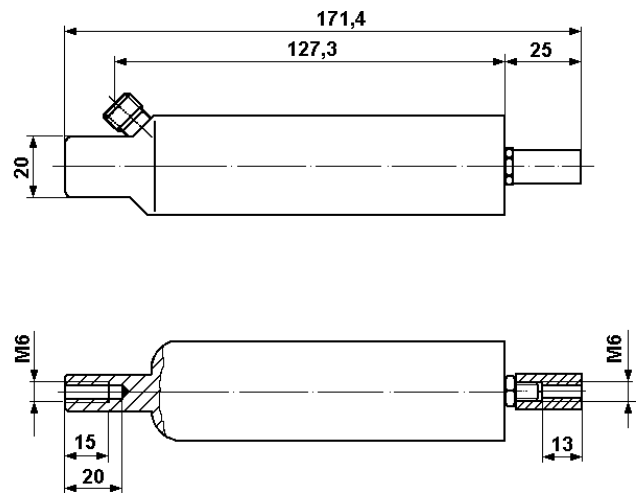
421 429

Einbaumaße / Installation:

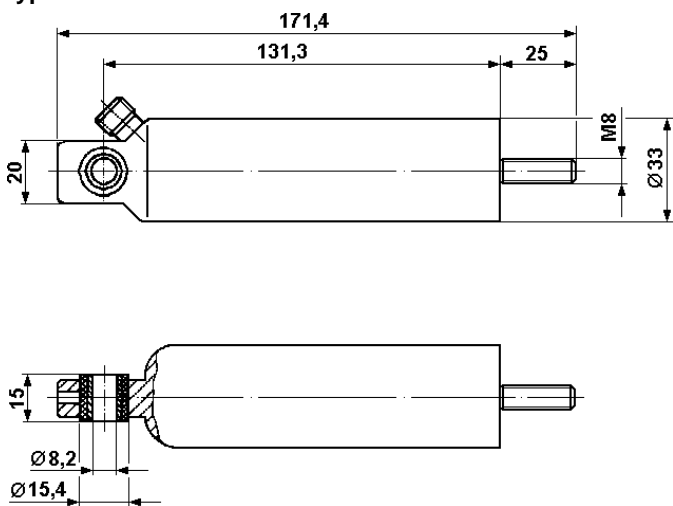
Type 1



Type 3



Type 2



Bestellnummer Part Number	Type	Hub Stroke in mm	Gewinde des Leitungsanschlusses port thread size	Gewicht Weight in kg	Bemerkungen Comments
421 429 002 0	1	70	M 10x1	0,24	max. 10 bar
421 429 003 0	2	48	M 12x1,5	0,23	-25°C bis / to +140°C
421 429 005 0	3	30	M 12x1,5	0,23	-25°C bis / to +120°C
421 429 006 0	1	41	M 10x1	0,24	max. 10 bar