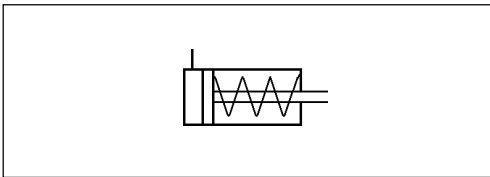


Arbeitszylinder

Operating Cylinder

421 427

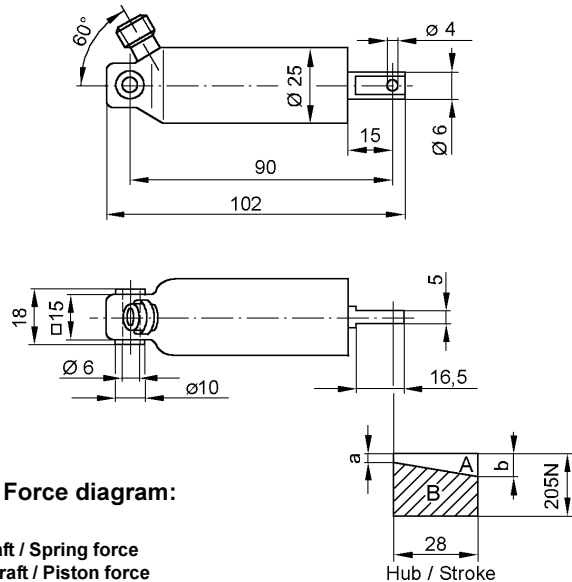
1



Technische Daten / Technical Data:

Betriebsdruck Operating pressure	max. 7 bar
Kolbenhub Piston stroke	28 mm
Kolbendurchmesser Piston diameter	Ø 20 mm
Thermischer Anwendungsbereich Operating temperature range	- 25°C bis / to + 80°C
Zulässiges Medium Permissible medium	Luft air
Gewinde des Leitungsanschlusses Port thread size	M 12x1,5 (für Rohr Ø 6 mm) M 12x1,5 (for pipe Ø 6 mm)

Einbaumaße / Installation:



Arbeitsdiagramm / Force diagram:

Zweck:

Der Arbeitszylinder dient als Sperr-, Öffnungs- und Schließzylinder.

Einbauempfehlung:

Beim Einbau des Arbeitszylinders ist darauf zu achten, daß der mechanische Anschlag (Hubbegrenzung) innerhalb des Zylinders liegt.

Purpose:

The Operating Cylinder is used as shut-off valve, opening- or closing valve.

Installation Requirement:

Care must be taken when the actuating cylinder is installed so that the mechanical stop (stroke limiting stop) lies inside of the cylinder.

Bestellnummer Part Number	Hub Stroke	Arbeitsdiagramm bei Force diagram at	a	b
421 427 002 0	28 mm	7 bar	30 N	72 N
421 427 003 0			10 N	19 N