

Technische Daten / Technical Data:

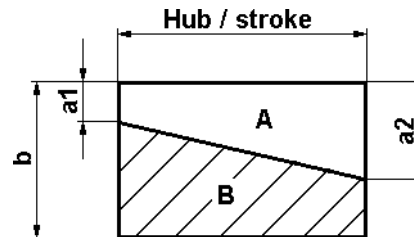
| | |
|--|----------------------------|
| Betriebsdruck Operating pressure | max. 8 bar |
| Kolbenhub Piston stroke | siehe Tabelle see table |
| Kolbendurchmesser Piston diameter | Ø 25 mm |
| Thermischer Anwendungsbereich Operating temperature range | - 25°C bis / to + 120°C *) |
| Zulässiges Medium Permissible medium | Luft air |
| Gewinde des Leitungsanschlusses Port thread size | siehe Tabelle see table |
| Gewicht Weight | siehe Tabelle see table |

*) Abweichungen siehe Bemerkungen
*) For deviation see comments

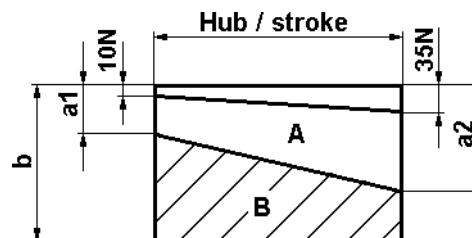
Zweck: / Einbauempfehlung:
siehe 421 410

Purpose: / Installation Requirement:
see 421 410

Arbeitsdiagramm / Force diagram:



für / for 421 425 015 0:



| Bestellnummer Part Number | Hub Stroke in mm | Arbeitsdiagramm bei Force diagram at | A = Federkraft B = Kolbenkraft A = spring force B = piston force | | |
|------------------------------|------------------------|--|---|-------|-------|
| | | | a 1 | a 2 | b |
| 421 425 010 0 | 48 | 6,0 bar | 120 N | 220 N | 280 N |
| 421 425 011 0 | 48 | 6,0 bar | 120 N | 220 N | 280 N |
| 421 425 014 0 | 30 | 4,5 bar | 80 N | 145 N | 200 N |
| 421 425 015 0 | 47 | 4,5 bar | 40 N | 135 N | 220 N |

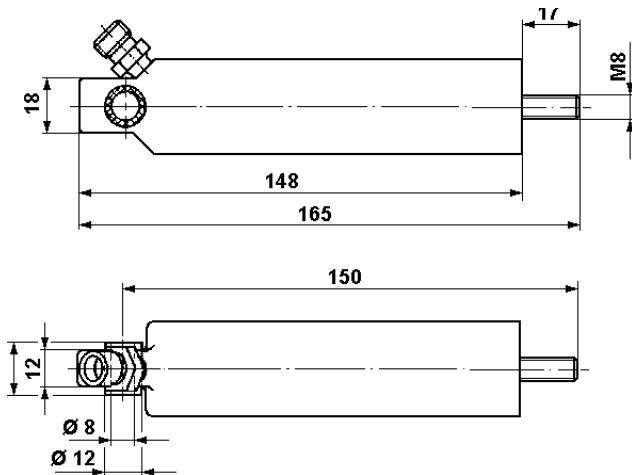
Arbeitszylinder

Operating Cylinder

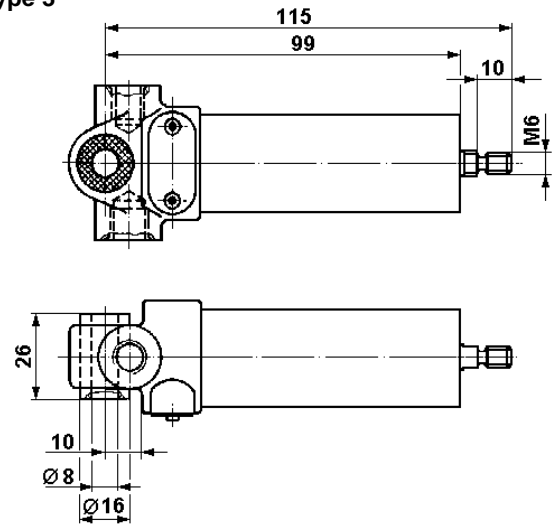
421 425

Einbaumaße / Installation:

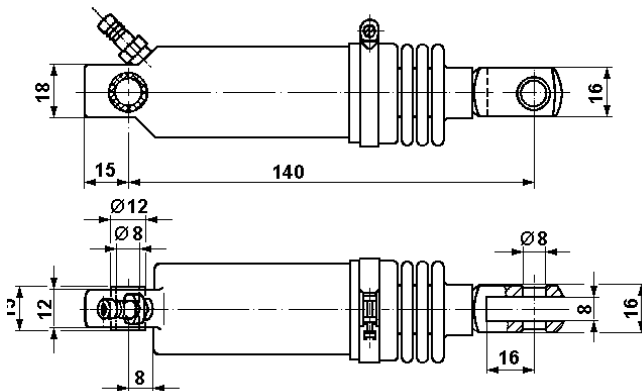
Type 1



Type 3



Type 2



| Bestellnummer Part Number | Type | Hub Stroke in mm | Gewinde des Leitungsanschlusses port thread size | Gewicht Weight in kg | Bemerkungen Comments |
|------------------------------|------|------------------------|--|----------------------------|-------------------------|
| 421 425 010 0 | 1 | 65 | Schlauchanschluß 5 x 3 for hose 5 x 3 | 0,25 | |
| 421 425 011 0 | 1 | 48 | Rohr / pipe 6 | 0,27 | |
| 421 425 014 0 | 2 | 30 | Schlauchanschluß 5 x 3 for hose 5 x 3 | 0,2 | -40°C bis / to +80°C |
| 421 425 015 0 | 3 | 47 | M 10x1 / M 12x1,5 | 0,2 | |