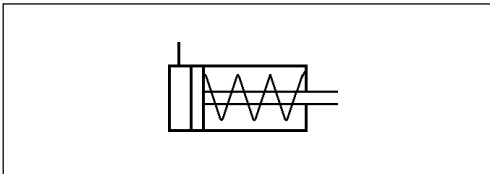


Arbeitszylinder

Operating Cylinder

421 411

1



Technische Daten / Technical Data:

Betriebsdruck Operating pressure	max. 10 bar *)
Kolbenhub Piston stroke	siehe Tabelle see table
Kolbendurchmesser Piston diameter	Ø 35 mm *)
Thermischer Anwendungsbereich Operating temperature range	siehe Tabelle see table
Zulässiges Medium Permissible medium	Luft air
Gewinde des Leitungsanschlusses Port thread size	M 12 x 1,5 *)

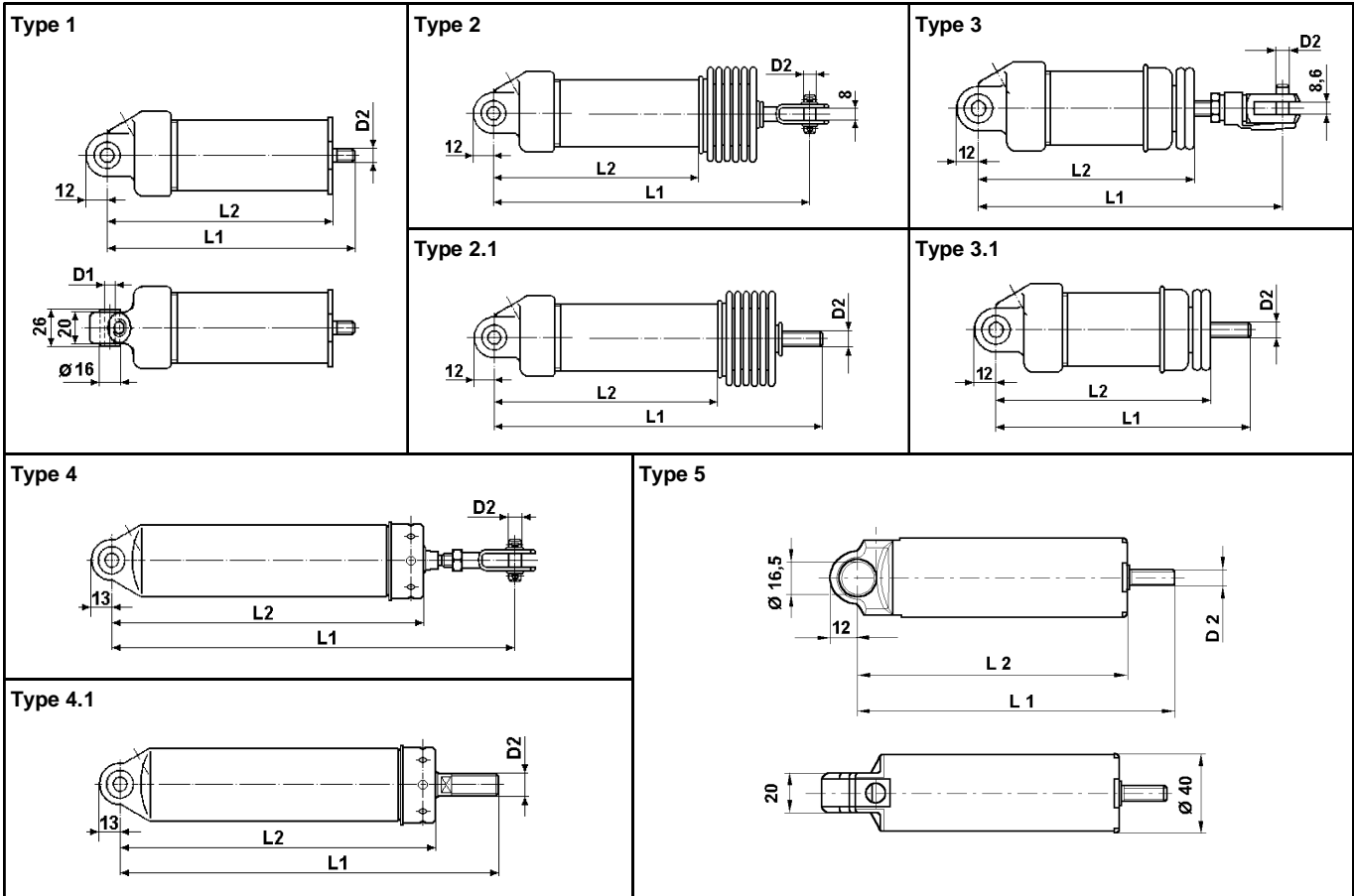
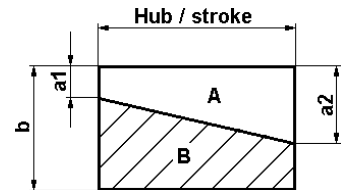
Zweck: / Einbauempfehlung:
siehe 421 410

*) Abweichungen siehe Tabelle
*) For deviation see table

Purpose: / Installation Requirement:
see 421 410

Arbeitsdiagramm / Force diagram:

A = Federkraft / Spring force
B = Kolbenkraft / Piston force



Arbeitszylinder

Operating Cylinder

421 411

Bestellnummer Part Number	Type	Hub Stroke mm	Arbeitsdiagramm Force diagram				Abmaße / Dimensions				Thermischer Anwendungsbereich Operating temperature range
			a 1	a 2	b	bei / at	L1	L2	D1	D2	
		N			bar	mm					
421 411 021 0	1	65	104	278	470	5,0	185	158	Ø 8	M8	-40°C bis/to +80°C
421 411 026 0	2	85	120	310	420	4,5	248	175	Ø 8	Ø 8	-40°C bis/to +80°C
421 411 027 0	2	65	100	260	420	4,5	218	150	Ø 8	Ø 8	-40°C bis/to +80°C
421 411 029 0	1	50	100	220	420	4,5	159	147	Ø 8	M12	-40°C bis/to +80°C
421 411 031 0	1	85	120	310	420	4,5	228	182	Ø 8	M8	-40°C bis/to +80°C
421 411 035 0	1	50	80	210	570	6,5	193	147	Ø 8	M8	-40°C bis/to +80°C
421 411 058 0	1	65	110	270	450	5,0	185	147	Ø 8	M8	-30°C bis/to +170°C
421 411 070 0	3	38	110	250	520	6,0	155	115	Ø 10	Ø 8	-40°C bis/to +80°C
421 411 071 0	3	38	110	250	520	6,0	222	115	Ø 10	Ø 8	-40°C bis/to +80°C
421 411 078 0	2.1	65	100	260	450	5,0	185	150	Ø 8	M8	-40°C bis/to +80°C
421 411 079 0	3.1	38	110	250	520	6,0	134	115	Ø 8	M8	-40°C bis/to +80°C
421 411 300 0	4.1	85	110	275	420	4,5	228	190	Ø 8	M12	-25°C bis/to +120°C
421 411 301 0	4.1	78	120	300	420	4,5	187	166	Ø 8	M8	-25°C bis/to +140°C
421 411 302 0	4.1	85	110	275	420	4,5	233	190	Ø 8	M12x1,5	-25°C bis/to +120°C
421 411 304 0	4	85	110	275	420	4,5	248	190	Ø 8	Ø 8	-40°C bis/to +80°C
421 411 305 0 ²⁾	4.1	54	150	290	420	4,5	180	149	Ø 8	M8	-25°C bis/to +120°C
421 411 306 0	4.1	85	110	275	420	4,5	227	190	Ø 8	M8	-40°C bis/to +80°C
421 411 308 0	4.1	85	66	205	420	4,5	227	190	Ø 8	M8	-40°C bis/to +80°C
421 411 311 0	4.1	73	90	400	420	4,5	187	166	Ø 8	M8	-25°C bis/to +140°C
421 411 312 0	4.1	60	90	190	420	4,5	180	149	Ø 8	M8	-25°C bis/to +120°C
421 411 314 0	4.1	60	80	190	420	4,5	180	153	Ø 8	M8	-25°C bis/to +120°C
421 411 400 0 ¹⁾	5	48	75	180	770	8,0	160	135	Ø 16,5	M8	-25°C bis/to +120°C
421 411 500 0 ³⁾	1	53	105	175	1250	6,5	166	141	Ø 16,5	M 10	-25°C bis/to +190°C

¹⁾ Leitungsanschluß M10x1 / Port thread size M 10x1

²⁾ Leitungsanschluß 1/4"-18 NPTF / Port thread size 1/4"-18 NPTF

³⁾ Max. Betr. Druck = 12 bar - Kolbendurchmesser Ø 50 / max. Operating pressure = 12 bar - Piston diameter Ø 50