

### Technische Daten / Technical Data:

Betriebsdruck Operating pressure	max. 8 bar *)
Kolbenhub Piston stroke	siehe Tabelle see table
Kolbendurchmesser Piston diameter	Ø 30 mm
Thermischer Anwendungsbereich Operating temperature range	- 40°C bis / to + 80°C *)
Zulässiges Medium Permissible medium	Luft air
Gewinde des Leitungsanschlusses Port thread size	siehe Tabelle see table
Gewicht Weight	0,3 kg *)

\*) Abweichungen siehe Bemerkungen  
\*) For deviation see comments

### Zweck:

Verstellen der Kraftstoff-Einspritzpumpe in Nullstellung bei Betätigung der Motorstaudruckbremsanlage sowie Betätigung von Einrichtungen anderer Art.

### Einbauempfehlung:

Der Zylinder ist mit einem Bolzen im Befestigungsauge schwingend zu lagern, oder je nach Abwandlung direkt in das Betätigungsgestänge einzusetzen. Die Kolbenstange wird mit der zu betätigenden Einrichtung verbunden.  
Beim Einbau des Arbeitszylinders ist darauf zu achten, daß der mechanische Anschlag (Hubbegrenzung) außerhalb des Zylinders liegen muß und der Zylinder keiner zu großen Strahlungswärme ausgesetzt ist. Die Zuleitung der Druckluft muß über eine Schlauchverbindung erfolgen.

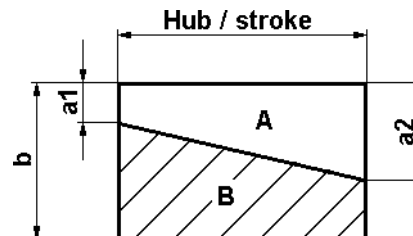
### Purpose:

To adjust the fuel injection pump to the zero position upon actuation of the engine brake or other equipment.

### Installation Requirement:

To allow pivoting, the cylinder must be installed with a bolt through the housing mounting lug. Same modifications are directly inserted into the actuating rod. Piston rod must be connected to the actuated equipment.  
Care must be taken when the actuating cylinder is installed so that the mechanical stop (stroke limiting stop) lies outside of the cylinder, and that the cylinder is not exposed to high heat radiation.  
The compressed air must be supplied via a flexible hose connection.

### Arbeitsdiagramm / Force diagram:



Bestellnummer Part Number	Hub Stroke in mm	Arbeitsdiagramm bei Force diagram at	A = Federkraft A = spring force		B = Kolbenkraft B = piston force
			a 1	a 2	b
421 410 020 0	45	4,5 bar	100 N	180 N	300 N
421 410 021 0	25	4,5 bar	30 N	60 N	300 N
421 410 023 0	25	4,5 bar	30 N	60 N	300 N
421 410 025 0	25	4,5 bar	42 N	79 N	308 N
421 410 038 0	25	7,3 bar	140 N	210 N	470 N
421 410 039 0	25	4,5 bar	30 N	60 N	300 N
421 410 040 0	16	6,0 bar	180 N	300 N	400 N
421 410 041 0	45	4,5 bar	100 N	180 N	300 N
421 410 052 0	25	4,5 bar	30 N	60 N	300 N
421 410 054 0	45	4,5 bar	100 N	180 N	300 N
421 410 059 0	30	4,5 bar	65 N	130 N	300 N
421 410 066 0	45	4,5 bar	100 N	180 N	300 N
421 410 071 0	25	4,5 bar	30 N	60 N	300 N
421 410 072 0	25	4,5 bar	88 N	206 N	300 N
421 410 078 0	55	6,0 bar	60 N	300 N	400 N
421 410 079 0	55	4,5 bar	60 N	100 N	290 N
421 410 080 0	45	4,5 bar	200 N	300 N	300 N

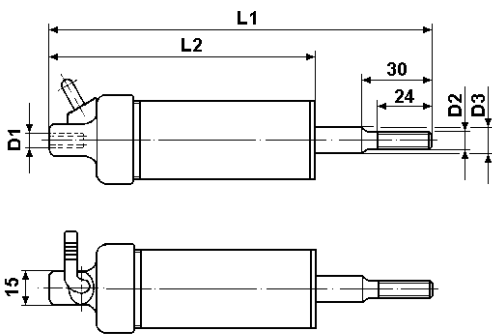
# Arbeitszylinder

## Operating Cylinder

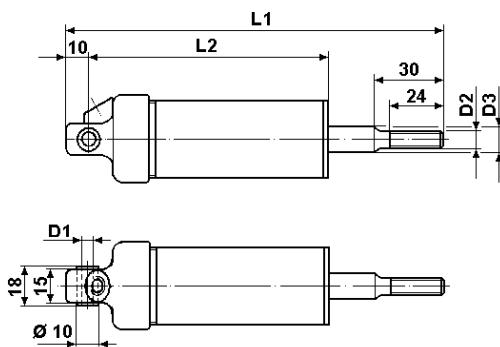
# 421 410

Einbaumaße / Installation:

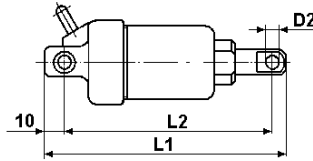
Type 1



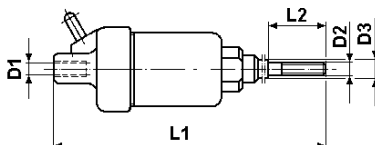
Type 1.1



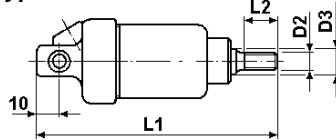
Type 2



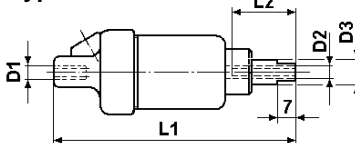
Type 2.1



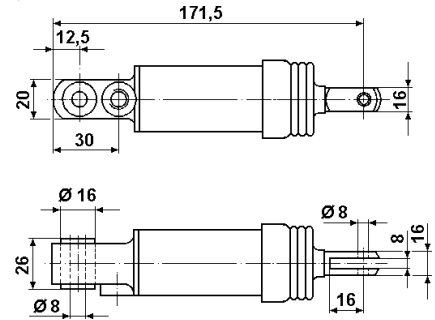
Type 2.2



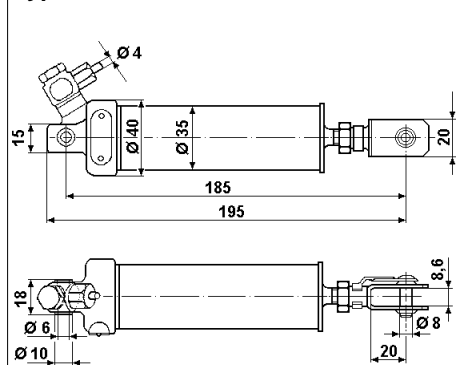
Type 2.3



Type 3



Type 4



Bestellnummer Part Number	Type	Anschluß / Port		Abmaße / Dimensions					Gewicht Weight in kg	Bemerkungen Comments
		für Schlauch for hose	M10 x 1	L 1	L 2	D 1	D 2	D 3		
421 410 020 0	1	5 x 3		172	124,5	M8	M8	Ø 12	0,5	
421 410 021 0	2	5 x 3		116	100	Ø 6	Ø 6	Ø 12	0,3	
421 410 023 0	2.1	5 x 3		153	24	M6	M6	Ø 9	0,3	
421 410 025 0	2		X	116	100	Ø 6	Ø 6	Ø 12	0,3	
421 410 038 0	3		X	siehe Einbaumaße / see Installation					0,49	
421 410 039 0	2.2		X	116	16	Ø 6	M8	Ø 12	0,3	
421 410 040 0	2.3		X	112	25	M6	M6	Ø 12	0,23	
421 410 041 0	1.1		X	172	110	Ø 6	M8	Ø 12	0,5	
421 410 052 0	2.1	5 x 3		120	25	M6	M6	-	0,3	
421 410 054 0	1	5 x 3		172	120	M8	M8	Ø 12	0,5	mit Faltenbalg / with gaiter
421 410 059 0	2.1		X	153	24	M6	M6	Ø 9	0,3	mit Faltenbalg / with gaiter -25°C bis / to +120°C
421 410 066 0	1		X	172	120	M8	M8	Ø 12	0,5	
421 410 071 0	2.1	5 x 3		117	16	M8	M8	-	0,3	
421 410 072 0	2.2		X	116	16	Ø 6	M8	Ø 12	0,3	-20°C bis / to +80°C
421 410 078 0	1		X	150	132	M6	M8	-	0,42	-35°C bis / to +80°C
421 410 079 0	1.1		M12x1,5	163	134	Ø 8	M8	Ø 12	0,5	max. 10 bar
421 410 080 0	4	4 x 3		siehe Einbaumaße / see Installation					0,63	