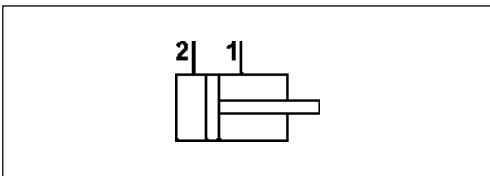


# 3-Stellungszylinder

## 3 Position Cylinder

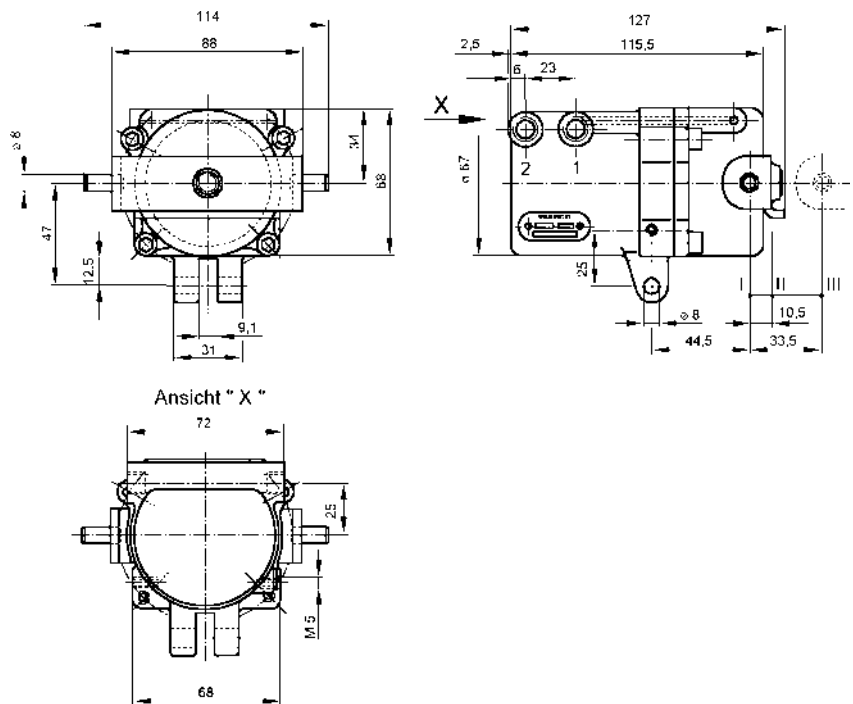
421 322

1



Technische Daten / Technical Data:	
Bestellnummer Part Number	421 322 005 0
Betriebsdruck Operating Pressure	max. 10 bar
Zulässiges Medium Permissible Medium	Luft / air
Therm. Anwendungsbereich Operating temperature range	-25°C bis/to 110°C
Kolbdurchmesser Piston diameter	Ø 60 mm

### Einbaumaße / Installation:



### Zweck:

Betätigung einer verstellbaren Klappe, die zum Be- und Entlüften des Fahrgastraumes eines Busses dient.

### Einbauempfehlung:

Der Zylinder wird nach Angaben des Fahrzeugherstellers installiert. Der Anschlag kann innerhalb des Zylinders liegen.

### Purpose:

Actuating of adjustable flap for air-conditioning plant in cabin of motorbus.

### Installation Requirement:

The cylinder is installed according to the vehicle manufacturer's. The mechanical stop (stroke arresting device) can lie within the cylinder.

Hub Stroke	Stellung Position	Anschlüsse / Ports		Kraftabgabe Push force bei / at 7,5 bar
		1	2	
0 mm	I	belüftet pressurized	entlüftet depressurized	1085±50 N
10,5 mm	II	belüftet pressurized	belüftet pressurized	515±30 N
33,5 mm	III	entlüftet depressurized	belüftet pressurized	1280±50 N