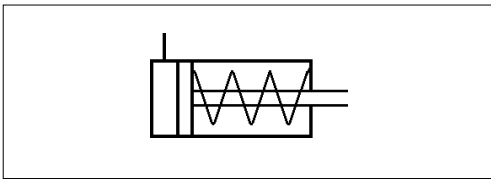
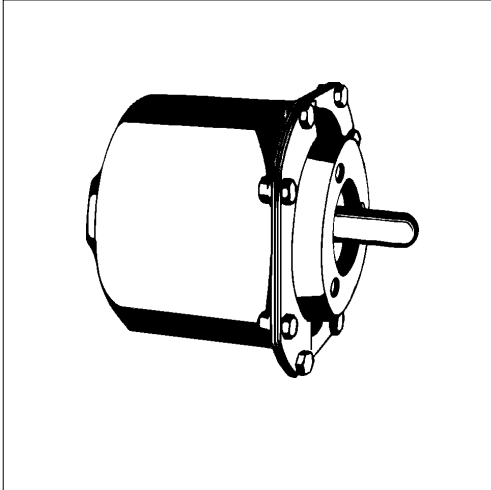


Kolben-Vorspannzylinder

Piston Type Air/Hydraulic Actuator

421 311

1



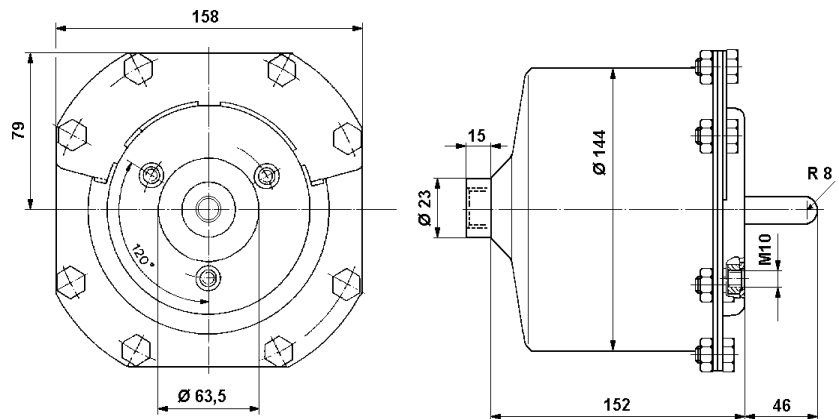
Technische Daten / Technical Data:

Betriebsdruck Operating pressure	max. 8 bar
Kolbenhub Piston stroke	75 mm
Kolbendurchmesser Piston diameter	Ø 140 mm
Thermischer Anwendungsbereich Operating temperature range	- 40°C bis / to + 80°C
Zulässiges Medium Permissible medium	Luft air
Befestigungsbohrungen für Hauptzylinder Mounting screws for master cylinder	3 x M 10
Gewinde des Leitungsanschlusses Port thread size	M 22 x 1,5
Gewicht Weight	3,3 kg

Zweck / Einbauempfehlung:
siehe 421 300

Einbaumaße / Installation:

Purpose / Installation Requirements:
see 421 300



Bestellnummer Part Number	Druckstangen- kraft bei Piston force at		Arbeitsvermögen bei Potential energy at		Hydraulischer Druck in bar bei Hydraulic pressure in bar at			Bemerkungen Comments
	4,5 bar	6,0 bar	4,5 bar	6,0 bar	Hauptzylinder Ø Ø master cylinder	4,5 bar	6,0 bar	
421 311 004 0	6,5 kN	8,7 kN	480 J	650 J	31,80 mm	80	107	
					34,92 mm	66	88	
					38,10 mm	56	75	