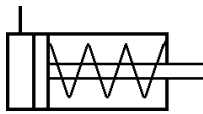
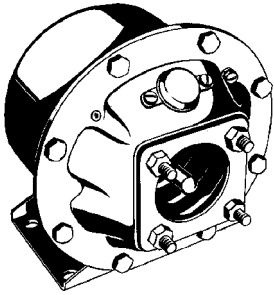


Kolben-Vorspannzylinder

Piston Type Air/Hydraulic Actuator

421 303

1



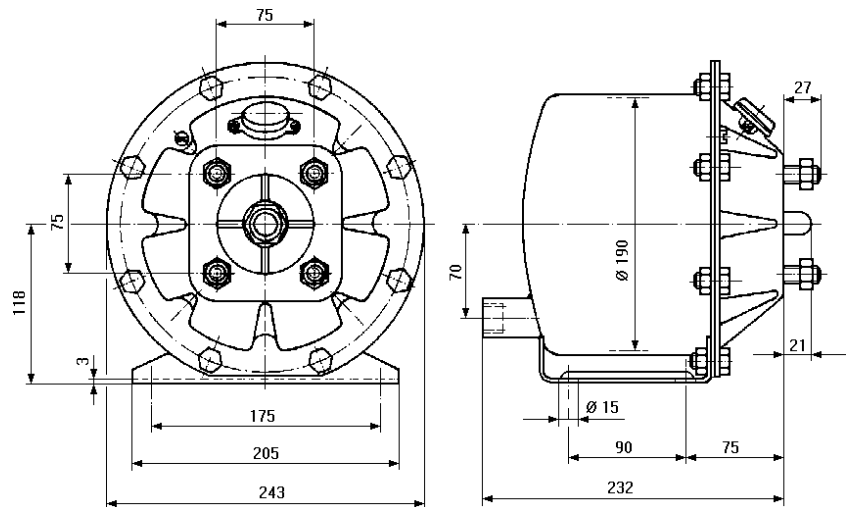
Technische Daten / Technical Data:

Betriebsdruck Operating pressure	max. 8 bar
Kolbenhub Piston stroke	90 mm
Kolbendurchmesser Piston diameter	190 mm
Thermischer Anwendungsbereich Operating temperature range	- 25°C bis / to + 80°C
Zulässiges Medium Permissible medium	Luft air
Befestigungsschrauben für Hauptzylinder Mounting screws for master cylinder	M12
Gewinde des Leitungsanschlusses Port thread size	M 22 x 1,5
Gewicht Weight	7,7 kg

Zweck / Einbauempfehlung:
siehe 421 300

Einbaumaße / Installation:

Purpose / Installation Requirements:
see 421 300



Bestellnummer Part Number	Druckstangen- kraft bei Piston force at		Arbeitsvermögen bei Potential energy at		Hydraulischer Druck in bar bei Hydraulic pressure in bar at			Bemerkungen Comments
	4,5 bar	6,0 bar	4,5 bar	6,0 bar	Hauptzylinder Ø Ø master cylinder	4,5 bar	6,0 bar	
421 303 000 0								
421 303 043 0	11 kN	15 kN	990 J	1350 J	44,45 mm 50,80 mm	70 54	95 74	mit Schalteranschluß M10x1 für Hubkontrolle with switch connection M10x1 for stroke indicator