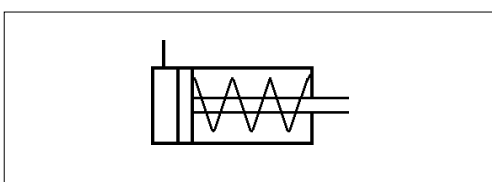
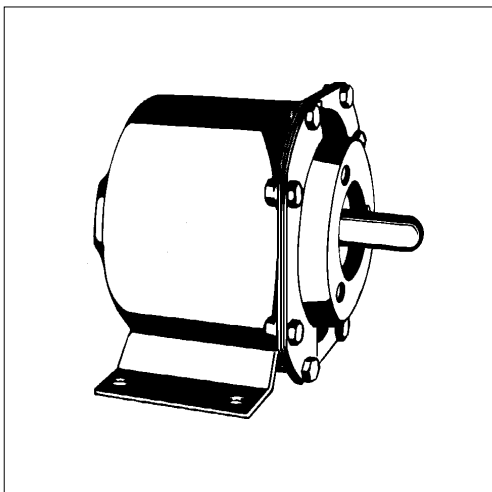


Kolben-Vorspannzylinder

Piston Type Air/Hydraulic Actuator

421 300

1



Purpose:

Pneumatic actuation of the attached hydraulic master cylinder in air/hydraulic braking systems.

Installation Requirements:

The piston type air/hydraulic actuator must be fitted horizontally, and the hydraulic master cylinder flanged on in such a way that the connection for the compensator reservoir is at the top. In the release position, there must be a gap of at least 1 mm between the piston of the master cylinder and the actuator to ensure that the compensator hole is open at all times. The mechanical contact between the actuator-master cylinder combination must not be inside the master cylinder. With properly adjusted brakes, the stroke of the piston is roughly one third of the maximum stroke shown. Readjustment is required if that stroke is more than half of its maximum.

Zweck:

Pneumatische Betätigung des angeflanschten hydraulischen Hauptbremszylinders in hydro-pneumatischen Bremsanlagen.

Einbauempfehlung:

Der Kolben-Vorspannzylinder ist waagrecht anzuordnen, Der Hydraulik-Hauptbremszylinder ist so anzuf lanschen, daß der Anschluß für den Ausgleichsbehälter oben liegt. Zwischen dem Kolben des Hauptbremszylinders und der Druckstange des Vorspannzylinders muß in der Lösestellung ein Spiel von mindestens 1 mm vorhanden sein, damit die im Hauptbremszylinder angebrachte Ausgleichsbohrung mit Sicherheit offen ist. Der mechanische Anschlag der Kombination Vorspann-Hauptzylinder darf nicht im Hauptbremszylinder liegen. Bei richtig eingestellter Bremse beträgt der Kolbenhub etwa ein Drittel des angegebenen maximalen Hubes. Die Nachstellung muß spätestens nach der Hälfte des maximalen Hubes erfolgen.

Technische Daten / Technical Data:

| | |
|--|----------------------------|
| Betriebsdruck Operating pressure | max. 8 bar |
| Kolbenhub Piston stroke | siehe Tabelle see table |
| Kolbendurchmesser Piston diameter | 125 mm |
| Thermischer Anwendungsbereich Operating temperature range | - 40°C bis / to + 80°C |
| Zulässiges Medium Permissible medium | Luft air |
| Befestigungsschrauben für Hauptzylinder Mounting screws for master cylinder | M10 |
| Gewinde des Leitungsanschlusses Port thread size | M 22 x 1,5 |
| Gewicht Weight | siehe Tabelle see table |

Kolben-Vorspannzylinder

Piston Type Air/Hydraulic Actuator

421 300

Einbaumaße / Installation:

Abb. / Fig. 1

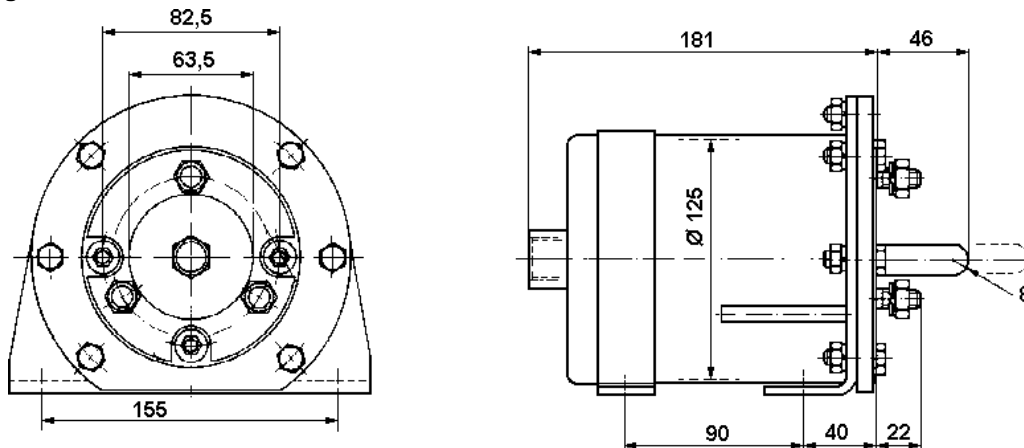
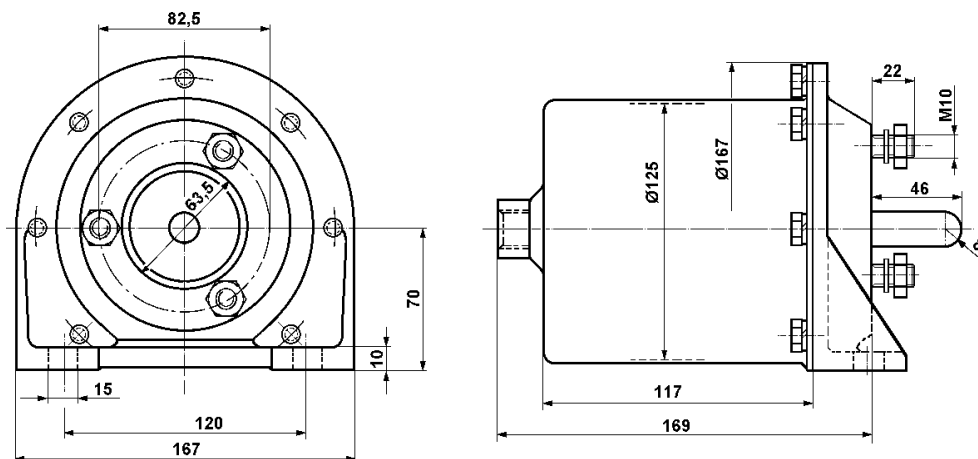


Abb. / Fig. 2



| Bestellnummer Part Number | Abb. Fig. | Hub Stroke | Druckstangenkraft bei Piston force at | | Arbeitsvermögen bei Potential energy at | | Gewicht Weight | Bemerkungen Comments |
|------------------------------|--------------|---------------|--|---------|--|---------|-------------------|-------------------------|
| | | | 4,5 bar | 6,0 bar | 4,5 bar | 6,0 bar | | |
| 421 300 013 0 | 1 | 75 mm | 4750 N | 6400 N | 356 J | 480 J | 4,92 kg | |
| 421 300 030 0 | 2 | 75 mm | | | 285 J | 385 J | 3,25 kg | |
| 421 300 031 0 | 2 | 60 mm | | | | | | |