



Zweck:

Dieses leistungsfähige Kompressor-Aggregat in kompakter Bauweise ist für viele Anwendungsmöglichkeiten in der Land- und Forstwirtschaft, für Sonderfahrzeuge – die eine eigene Druckluftherzeugungsanlage benötigen – und andere Einsätze entwickelt worden.

Der Zweizylinder-Kompressor ist als Trockenläufer ausgelegt und bedarf somit keiner besonderen Wartung. Die Kompressoreinheit hat ein hohes Fördervolumen und arbeitet geräuscharm.

Einbauempfehlung:

Der Einbau des Kompressor-Aggregats sollte mit der Motorachse in horizontaler Lage erfolgen, eine Abweichung von $\pm 15^\circ$ ist zulässig. Die Befestigung erfolgt mit 4 Schrauben M 8.

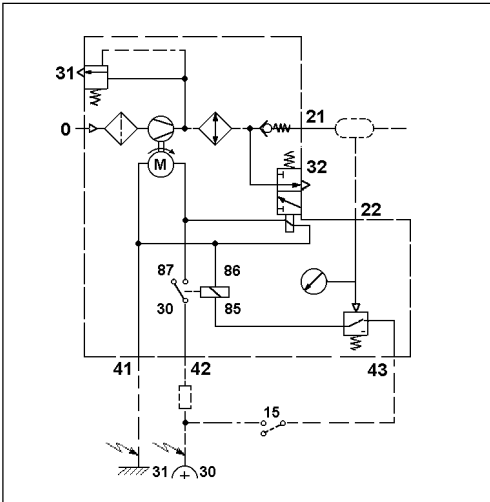
Purpose:

This high-performance, compact compressor assembly has been developed for a wide range of applications in agriculture and forestry, for special-purpose vehicles requiring their own compressed air generating system, and for other applications.

The twin-cylinder compressor is designed for dry operation and thus does not require any special maintenance. The compressor unit has a large supply volume and works at a low noise level.

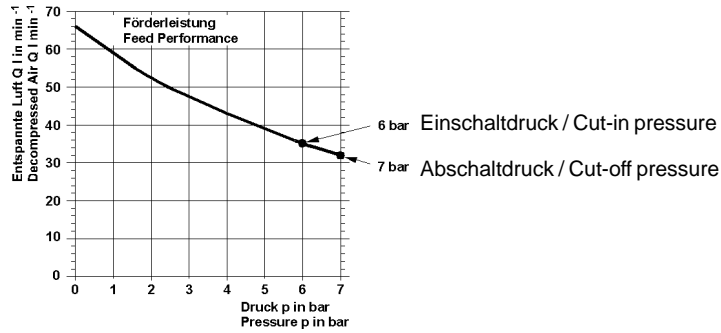
Installation Requirements:

The compressor assembly should be fitted with the motor axis in a horizontal position, a deviation of $\pm 15^\circ$ being permissible. It is fastened with 4 screws M 8.

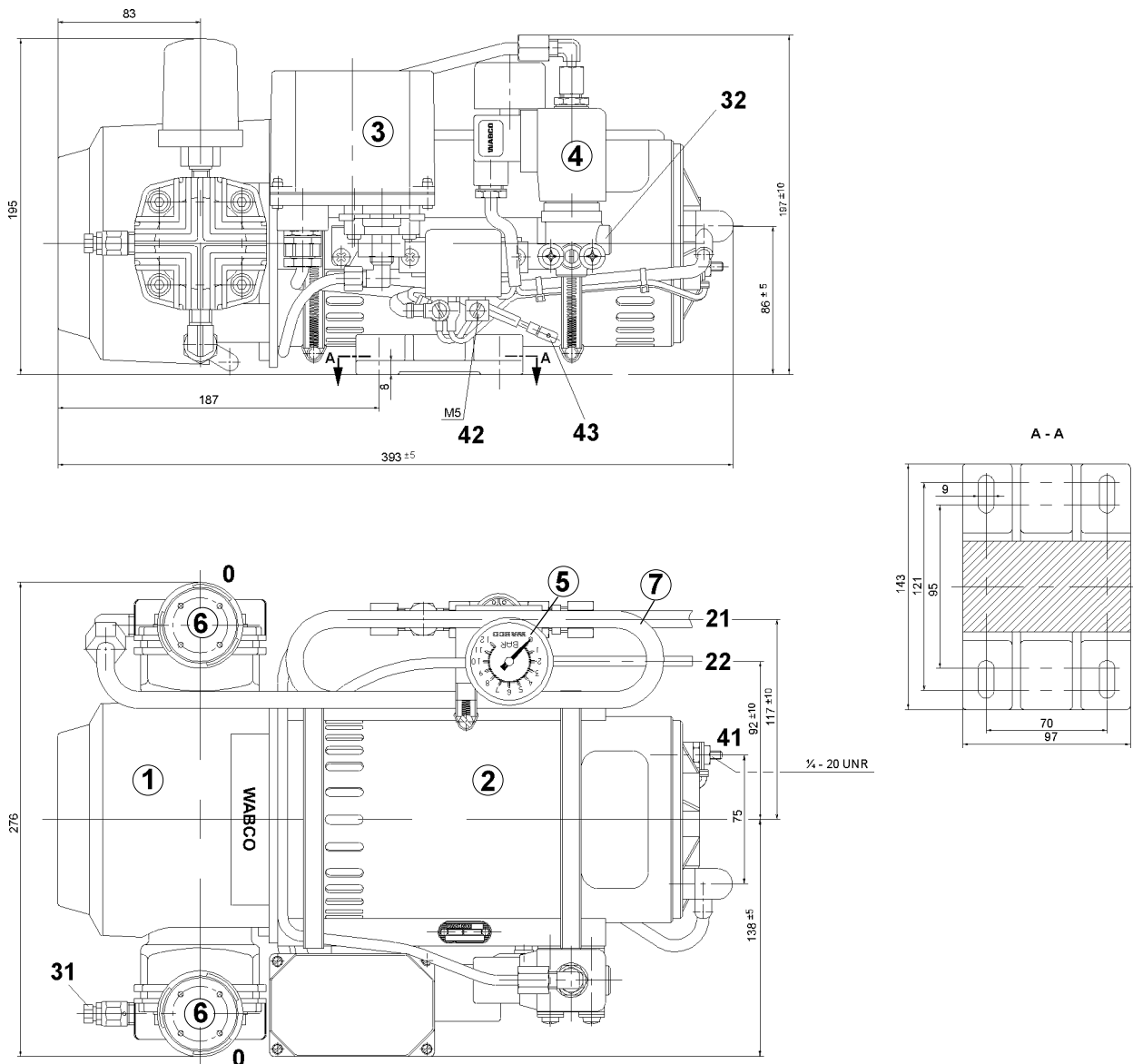


Technische Daten / Technical Data:				
Bestellnummer / Part Number	415 402 200 0	415 402 202 0	415 402 201 0	415 402 203 0
Ersetzt durch: / Replaced by:	415 402 202 0	-	415 402 203 0	-
Betriebsdruck / Operating pressure	max. 7,5 bar	max. 8,5 bar	max 7,5 bar	max. 8,5 bar
Abschaltdruck / Cut-off pressure	7,0 +0,5 bar	8,0+0,5 bar	7,0 +0,5 bar	8,0+0,5 bar
Druckbegrenzung Sicherheitsventil Pressure limiting safety valve	8,5 bar	9,5 bar	8,5 bar	9,5 bar
Einschaltdruck / Cut-in pressure	6 +0,3 bar			
Spannung / Operating voltage	12 V		24 V	
Stromaufnahme / Charging rate	40 A		20 A	
Relais / Relay	75 A		50 A	
Einschaltdauer bei Nennbetrieb Duty cycle at nominal service	50 % ED / 20 min			
Motordrehzahl / Engine speed	1800 U/min			
Stromart / Current	Gleichstrom / D.C.			
Umgebungstemperatur Ambient temperature	- 20°C bis / to + 40°C			
Fördervolumen / Discharge	35 l / min bei/at 6,0 bar			
Schmierung / Lubrication	keine (Trockenläufer) / dry running			
Kühlung / Cooling	Luft / air			

Technische Daten / Technical Data:



Einbaumaße / Installation:



Anschlußbezeichnungen:

- 0 = Ansaugung
- 21 = Druckanschluß (Behälter- Förderleitung)
- 22 = Druckanschluß (Behälter- Steuerleitung)
- 31/32 = Entlüftung
- 41 = Masseanschluß (Klemme 31)
- 42 = Anschluß Plus (Klemme 30)
- 43 = Anschluß Zündung (Klemme 15)

Port connections:

- 0 = Inlet
- 21 = Energy delivery (Reservoir-supply line)
- 22 = Energy delivery (Reservoir-control line)
- 31/32 = Exhaust
- 41 = Earth connection (terminal 31)
- 42 = Connection plus (terminal 30)
- 43 = Connection ignition (terminal 15)