

# Einzylinder-Kompressor

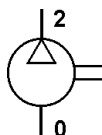
## Single Cylinder Air Compressor

# 411 151

# 1



411 151 000 0



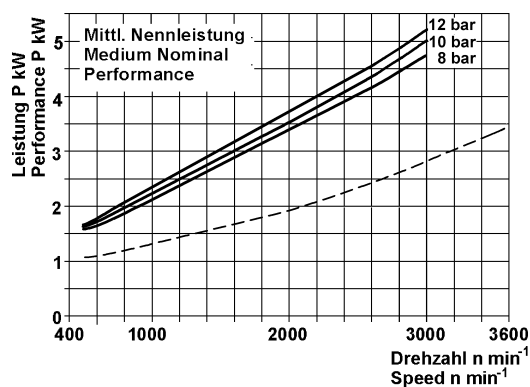
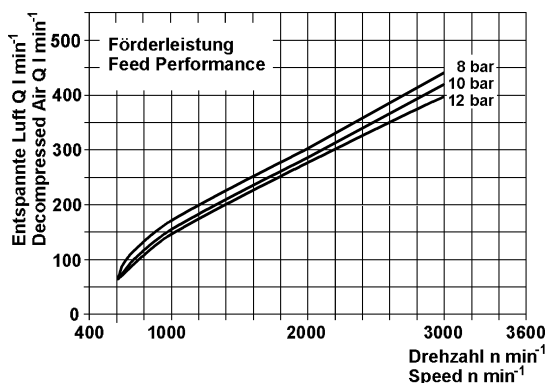
Technische Daten / Technical Data:	
Type	NDR
Bohrung / Bore	Ø 85 mm
Hub / Stroke	42 mm
Hubvolumen / Swept volume	238 cm <sup>3</sup>
Schmierart / Type of lubrication	UD
Wasserkühlung / Water cooling	
Betriebsdruck / Operating pressure	max. 12 bar
Betriebsdrehzahl / Normal speed	max. 3000 U/min
Überdrehzahl, kurzzeitig / Overspeed, temporary	1,3 x n max.
Kühlwassermenge / Cooling water Volume	6 l/min

**Zweck:**  
Erzeugung von Druckluft in Fahrzeugen.

**Einbauempfehlung:**  
siehe Broschüre 826 001 099 3

**Purpose:**  
To generate compressed air in vehicles.

**Installation Requirement:**  
see brochure 826 001 099 3



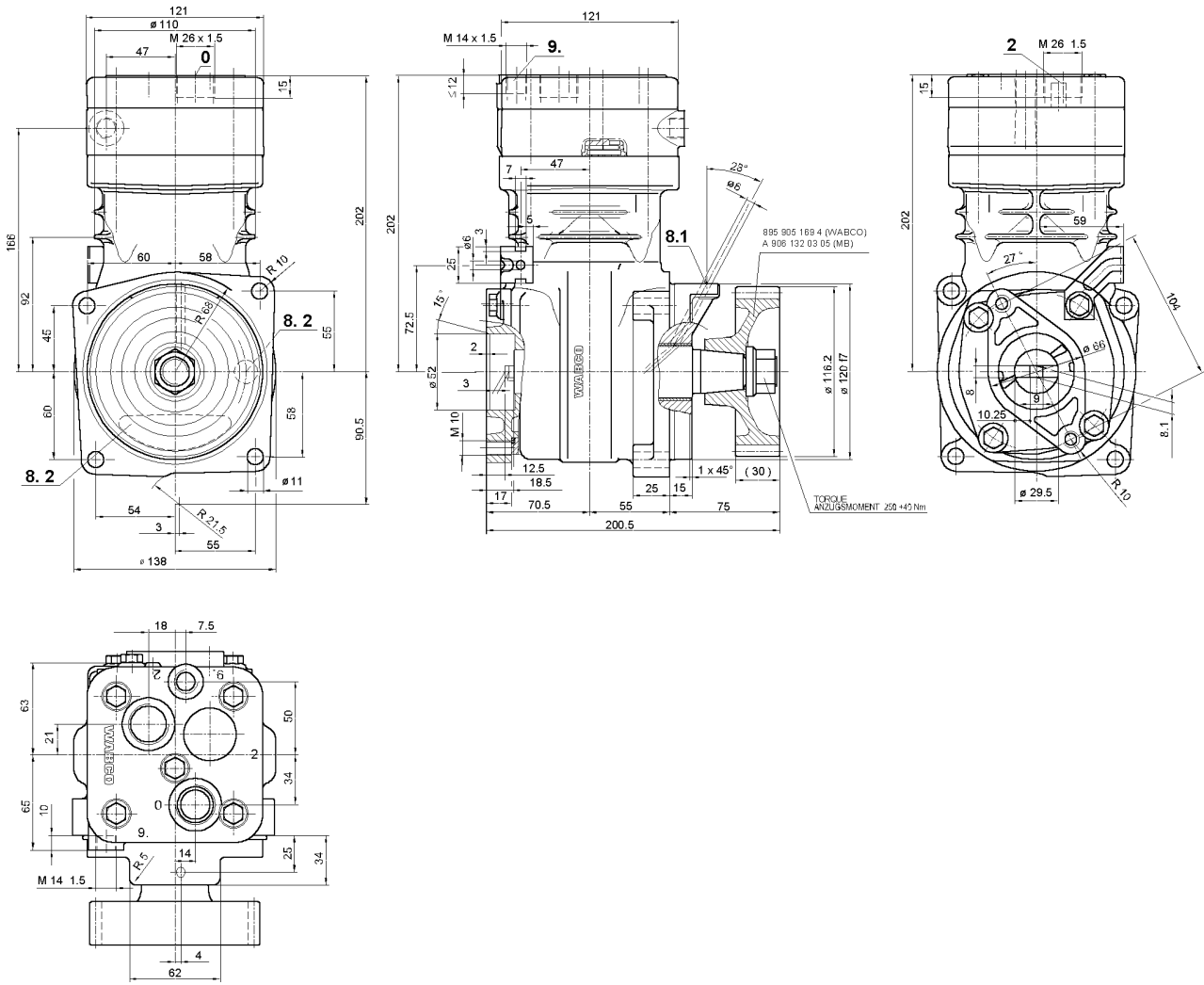
# Einzylinder-Kompressor

## Single Cylinder Air Compressor

# 411 151

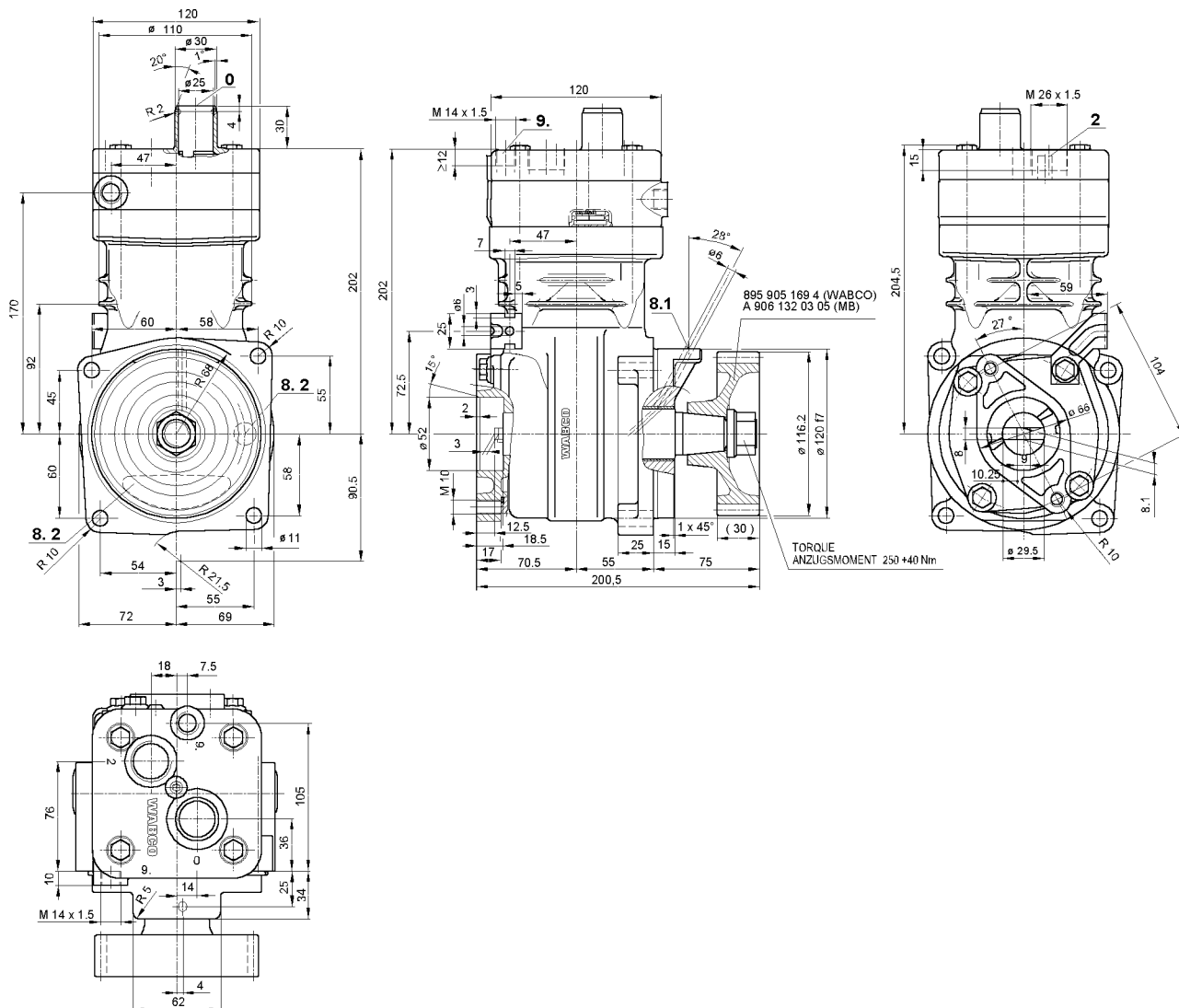
Einbaumaße / Installation:

411 151 000 0



Einbaumaße / Installation:

411 151 003 0



# Einzylinder-Kompressor

## Single Cylinder Air Compressor

411 151

Einbaumaße / Installation:

411 151 004 0

