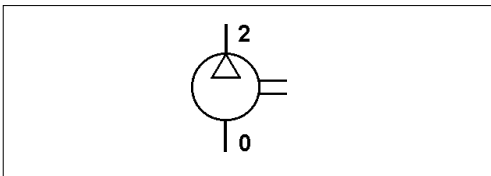


Einzylinder-Kompressor

Single Cylinder Air Compressor

411 147

1

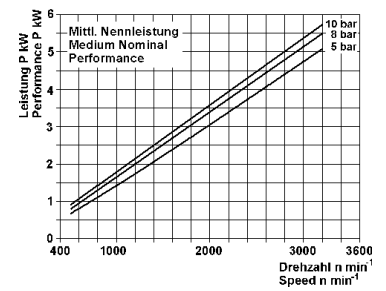
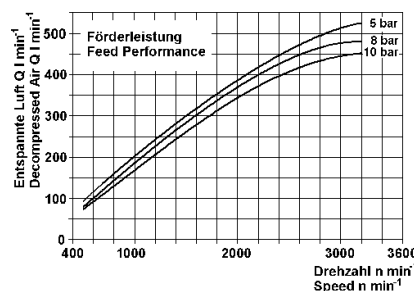


Technische Daten / Technical Data:	
Type	NDR / HDR
Bohrung Bore	Ø 90 mm
Hub Stroke	46 mm
Hubvolumen Swept volume	293 cm ³
Schmierart Type of lubrication	UD
Gewicht Weight	12,95 kg
Wasserkühlung / Water cooling: NDR	
Betriebsdruck Operating pressure	max. 10 bar
Betriebsdrehzahl Normal speed	max. 3000 U/min
Überdrehzahl, kurzzeitig Overspeed, temporary	1,3 x n max.
Kühlwassermenge Cooling water volume	4 l/min
Wasserkühlung / Water cooling: HDR	
Betriebsdruck Operating pressure	max. 12,5 bar
Betriebsdrehzahl Normal speed	max. 3000 U/min
Überdrehzahl, kurzzeitig Overspeed, temporary	1,3 x n max.
Kühlwassermenge Cooling water volume	6 l/min

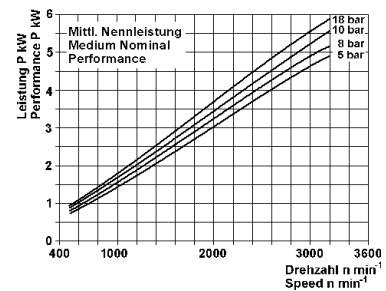
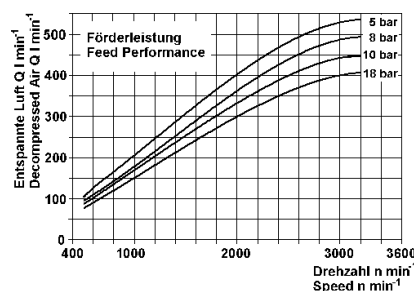
Zweck:
Erzeugung von Druckluft in Fahrzeugen.
Einbauempfehlung:
siehe Broschüre 826 001 099 3

Purpose:
To generate compressed air in vehicles.
Installation Requirement:
see brochure 826 001 099 3

Type: NDR



Type: HDR



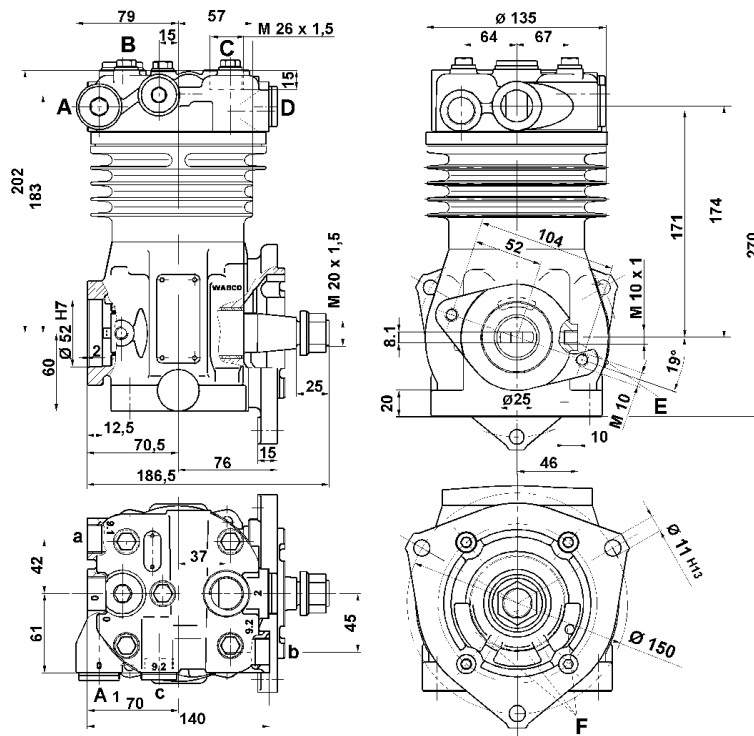
Einzylinder-Kompressor

Single Cylinder Air Compressor

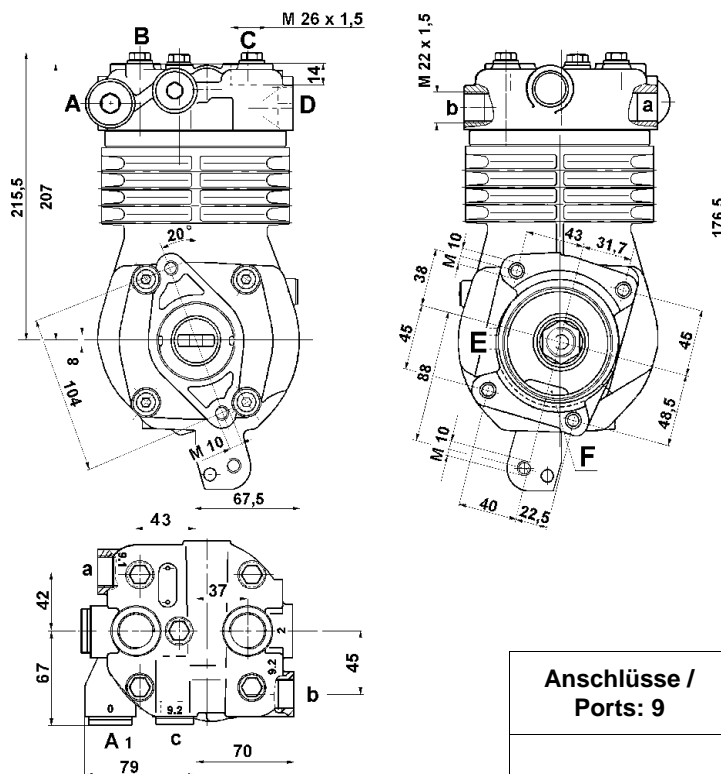
411 147

Einbaumaße / Installation:

Type: NDR



Type: HDR



Anschlüsse / Ports: 9	a	b	c
		M 22x1,5	M 22x1,5

Bestellnummer Part Number	Type	Anschlüsse / Ports							Bemerkungen Comments
		A	A1	B	C	D	E	F	
411 147 059 0	NDR	0	0*	0*	2	2*	81	82	
411 147 062 0	HDR	0*	0*	0	2	2	81	82	

* mit Stopfen verschlossen / closed with plug