

Einzylinder-Kompressor

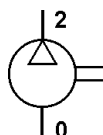
Single Cylinder Air Compressor

411 145

1



411 145 057 0 / 411 145 507 0



Zweck:

Erzeugung von Druckluft in Fahrzeugen.

Einbauempfehlung:

siehe Broschüre 826 001 099 3

Purpose:

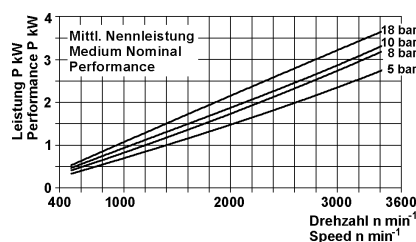
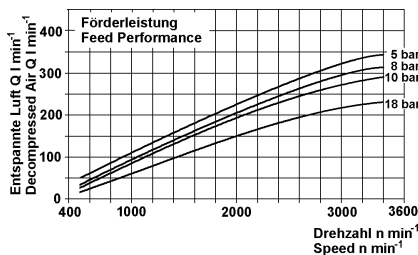
To generate compressed air in vehicles.

Installation Requirement:

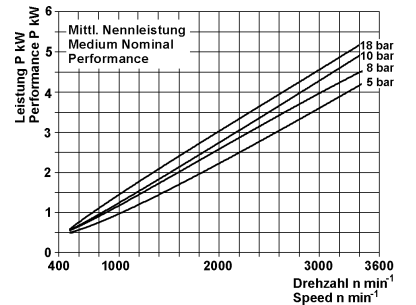
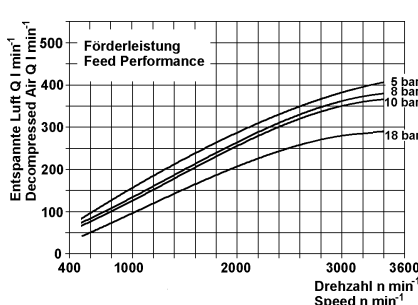
see brochure 826 001 099 3

Technische Daten / Technical Data:	
Type	HDR
Bohrung Bore	Ø 75 mm
Hub Stroke	siehe Tabelle see table
Hubvolumen Swept volume	siehe Tabelle see table
Schmierart Type of lubrication	UD
Luftkühlung / Air cooling	
Betriebsdruck Operating pressure	max. 12,5 bar
Betriebsdrehzahl Normal speed	3000 U/min
Überdrehzahl, kurzzeitig Overspeed, temporary	1,3 x n max.
Kühlluftgeschwindigkeit Cooling air speed	< 8 bar 4m/s > 8 bar 6m/s
Wasserkühlung / Water cooling	
Betriebsdruck Operating pressure	max. 12,5 bar
Betriebsdrehzahl Normal speed	3000 U/min
Überdrehzahl, kurzzeitig Overspeed, temporary	1,3 x n max.
Kühlwassermenge Cooling water volume	4 l/min

Hubvolumen / Swept volume: 159 cm³



Hubvolumen / Swept volume: 203 cm³

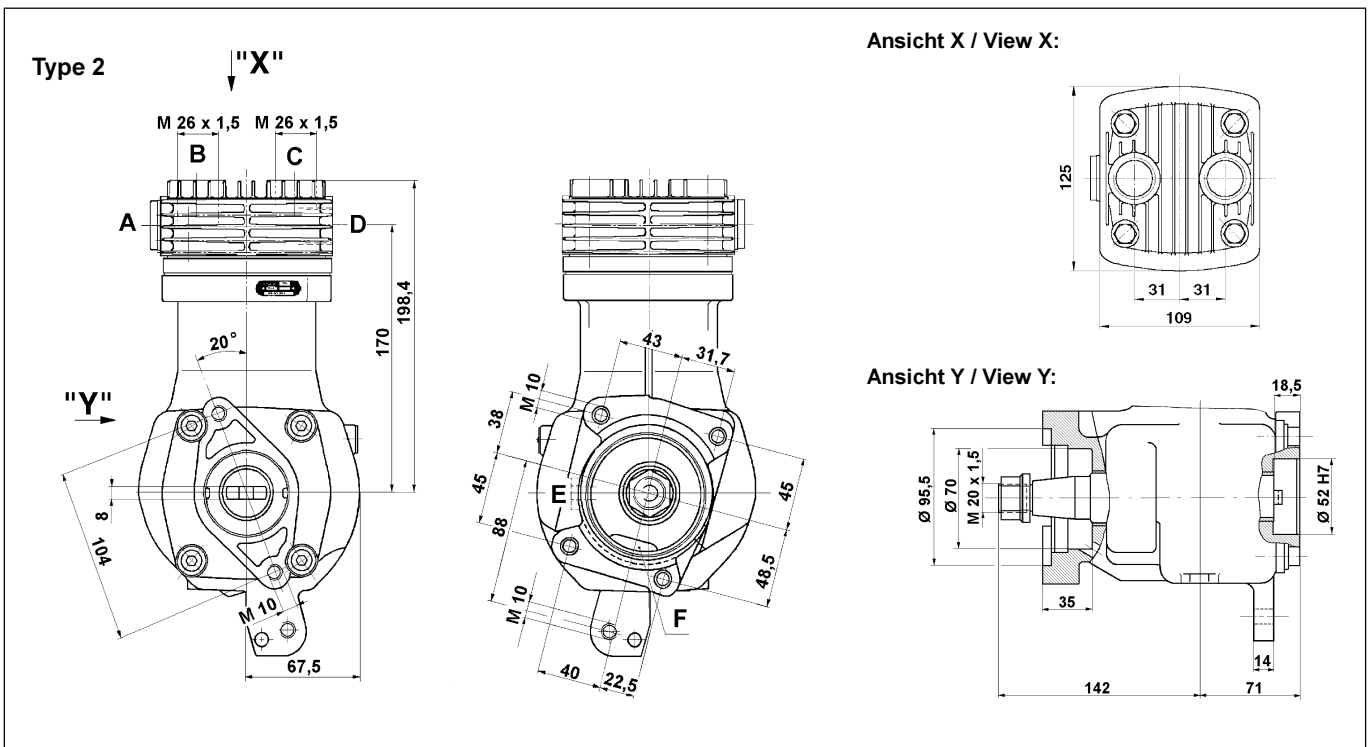
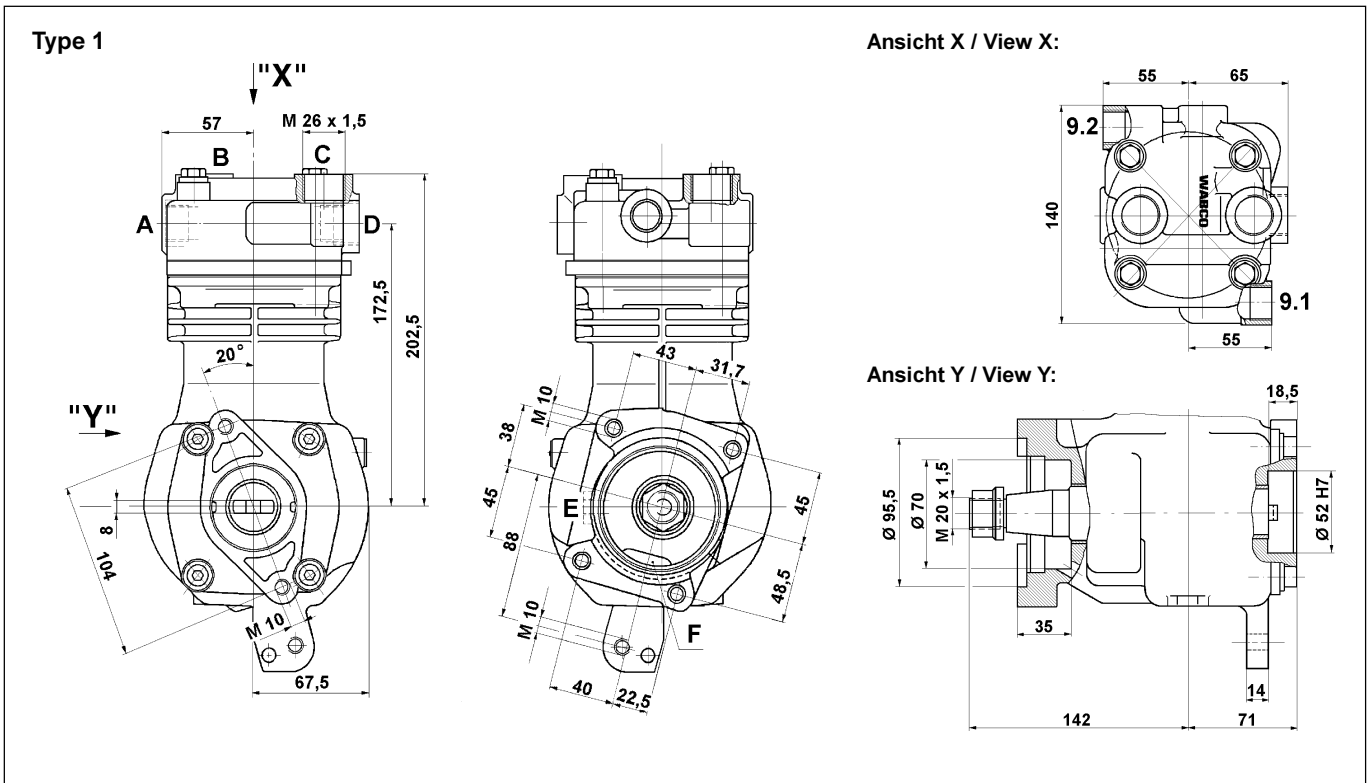


Einzylinder-Kompressor

Single Cylinder Air Compressor

411 145

Einbaumaße / Installation:



Bestellnummer Part Number	Type	Kühlung Cooling	Hub Stroke	Hubvolumen Swept volume	Anschlüsse / Ports						
					A	B	C	D	E	F	9
411 145 057 0	1	Wasser / water	36 mm	159 cm ³	-	0	2	2	81	82	M 22x1,5
411 145 507 0	1	Wasser / water	46 mm	203 cm ³	-	0	2	2	81	82	M 22x1,5
411 145 512 0	2	Luft / air	46 mm	203 cm ³	0*	0	2	2	81	82	-

*) mit Stopfen verschlossen / closed with plug