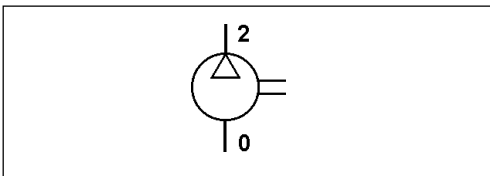


# Einzylinder-Kompressor

## Single Cylinder Air Compressor

411 143

1



### Technische Daten / Technical Data:

Type	NDR / HDR
Bohrung Bore	Ø 90 mm
Hub Stroke	46 mm
Hubvolumen Swept volume	293 cm <sup>3</sup>
Schmierart Type of lubrication	UD
Gewicht Weight	9,7 kg
<b>Luftkühlung / Air cooling</b>	
Betriebsdruck Operating pressure	max. 10 bar
Betriebsdrehzahl Normal speed	max. 3000 U/min
Überdrehzahl, kurzzeitig Overspeed, temporary	1,3 x n max.
Kühlluftgeschwindigkeit Cooling air speed	6 m/s
<b>Wasserkühlung / Water cooling</b>	
Betriebsdruck Operating pressure	max. 15 bar
Betriebsdrehzahl Normal speed	≤ 8 bar 3200 U/min > 8 bar 3000 U/min
Kühlwassermenge Cooling water volume	4 l/min
<b>Ölkühlung / Oil cooling</b>	
Betriebsdruck Operating pressure	max. 10 bar
Betriebsdrehzahl Normal speed	≤ 8 bar 3200 U/min > 8 bar 3000 U/min
Kühlölmenge Cooling oil volume	6 l/min

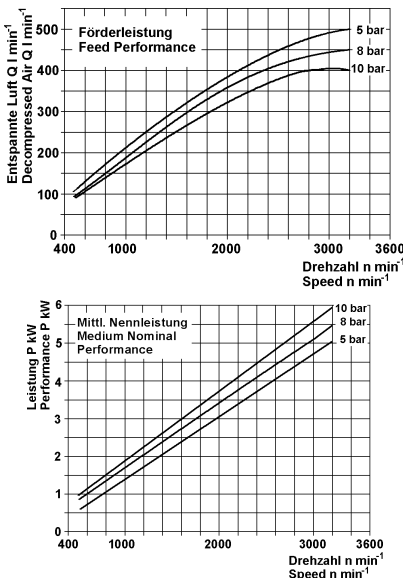
### Zweck:

Erzeugung von Druckluft in Fahrzeugen.  
Einbauempfehlung:  
siehe Broschüre 826 001 099 3

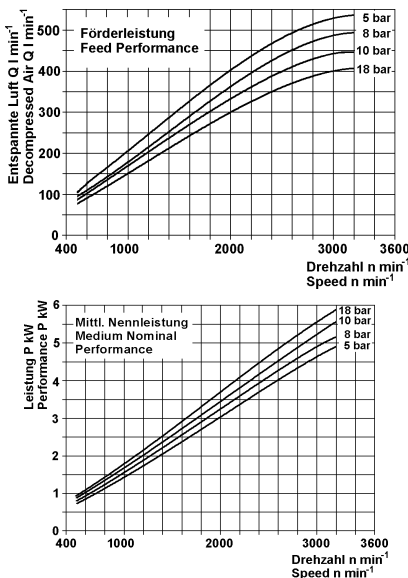
### Purpose:

To generate compressed air in vehicles.  
Installation Requirement:  
see brochure 826 001 099 3

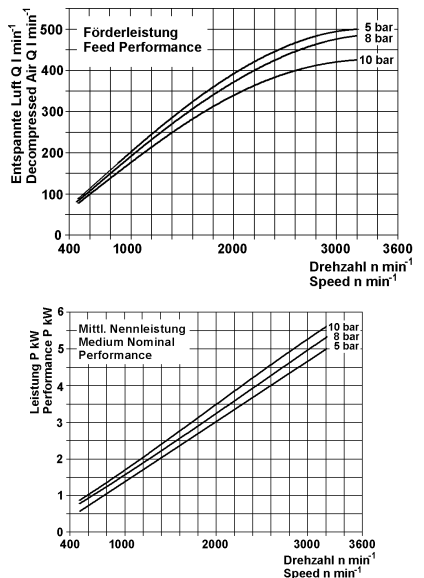
### Luftkühlung / Air cooling



### Wasserkühlung / Water cooling



### Ölkühlung / Oil cooling



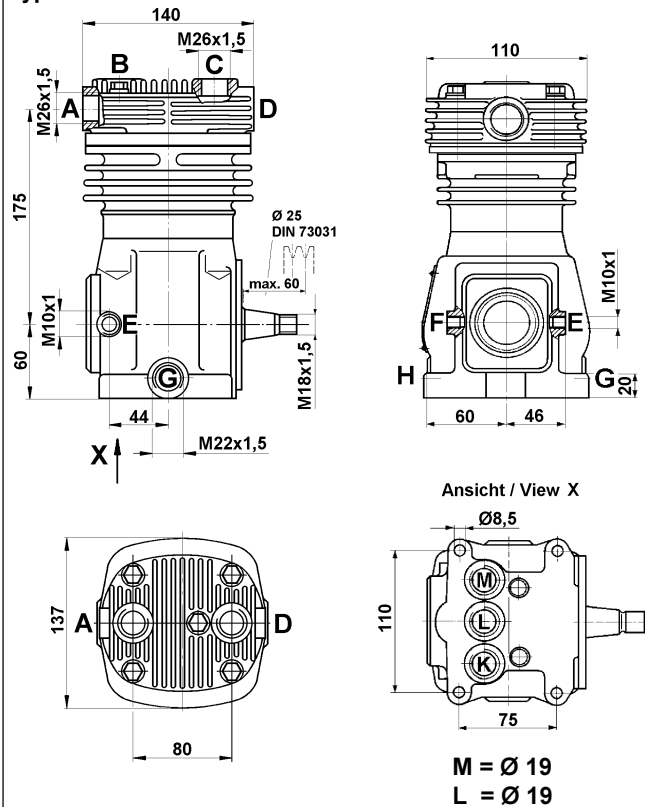
# Einzylinder-Kompressor

## Single Cylinder Air Compressor

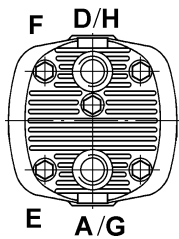
# 411 143

Einbaumaße / Installation:

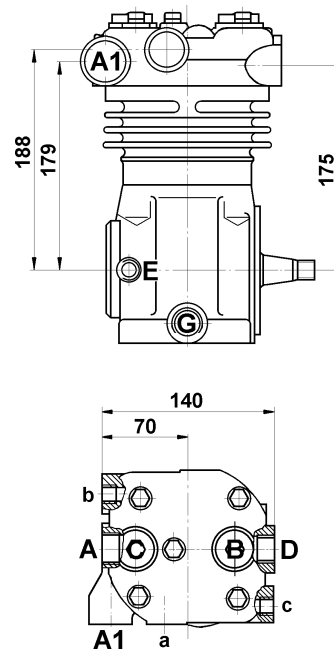
Type: 1. 1



Type: 1. 2



Type: 2. 1



Anschlüsse / Ports: 9	a	b	c
411 143 881 0	M 22x1,5*	M 14x1,5	M 14x1,5

Bestellnummer Part Number	Type	Kühlung Cooling	Anschlüsse / Ports										Bemerkungen Comments	
			A	A1	B	C	D	E	F	G	H	L		M
411 143 805 0	1. 1	Luft / air	0	-	0*	2*	2	81	81*	-	-	-	82	
411 143 844 0	1. 2		2	-	-	-	0	-	81	-	-	82	-	
411 143 845 0	1. 1		-	-	0	-	2	-	81	-	-	82	-	
411 143 881 0	2. 1	Wasser / Öl water / oil	0	-	0*	2*	2	81	-	-	-	-	82	

\* mit Stopfen verschlossen / closed with plug