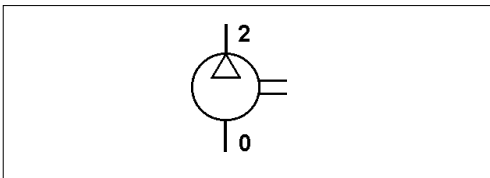
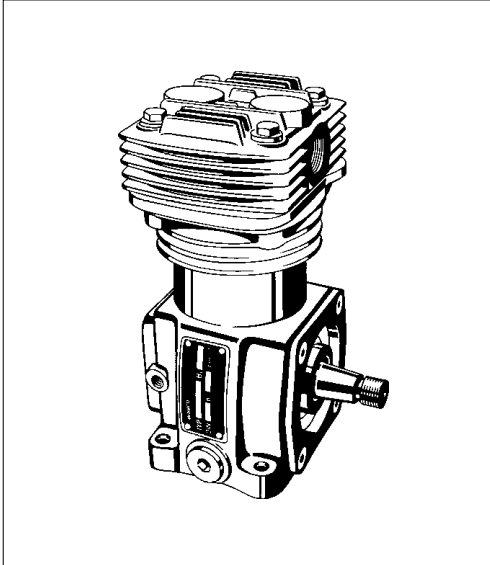


# Einzylinder-Kompressor

## Single Cylinder Air Compressor

411 142

1



### Technische Daten / Technical Data:

Type	NDR / HDR
Bohrung Bore	Ø 90 mm
Hub Stroke	36 mm
Hubvolumen Swept volume	229 cm <sup>3</sup>
Schmierart Type of lubrication	UD
Gewicht Weight	11,8 kg
<b>Luftkühlung / Air cooling</b>	
Betriebsdruck Operating pressure	max. 10 bar
Betriebsdrehzahl Normal speed	max. 3000 U/min
Überdrehzahl, kurzzeitig Overspeed, temporary	1,3 x n max.
Kühlluftgeschwindigkeit Cooling air speed	6 m/s
<b>Wasserkühlung / Water cooling</b>	
Betriebsdruck Operating pressure	max. 18 bar
Betriebsdrehzahl Normal speed	≤ 8 bar 3200 U/min > 8 bar 3000 U/min
Kühlwassermenge Cooling water volume	4 l/min
<b>Ölkühlung / Oil cooling</b>	
Betriebsdruck Operating pressure	max. 10 bar
Betriebsdrehzahl Normal speed	≤ 8 bar 3200 U/min > 8 bar 3000 U/min
Kühlölmenge Cooling oil volume	6 l/min

### Zweck:

Erzeugung von Druckluft in Fahrzeugen.

### Einbauempfehlung:

siehe Broschüre 826 001 099 3

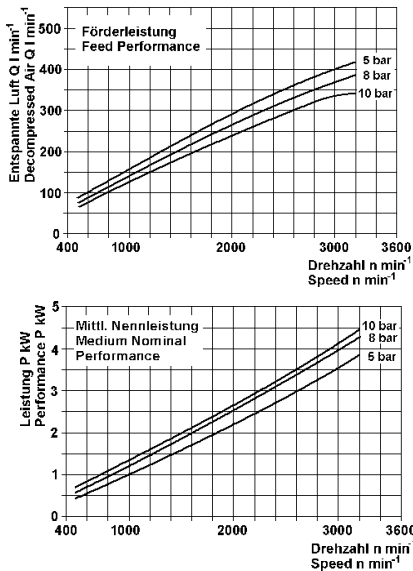
### Purpose:

To generate compressed air in vehicles.

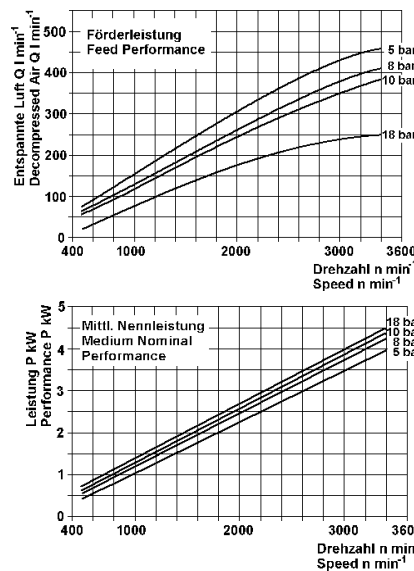
### Installation Requirement:

see brochure 826 001 099 3

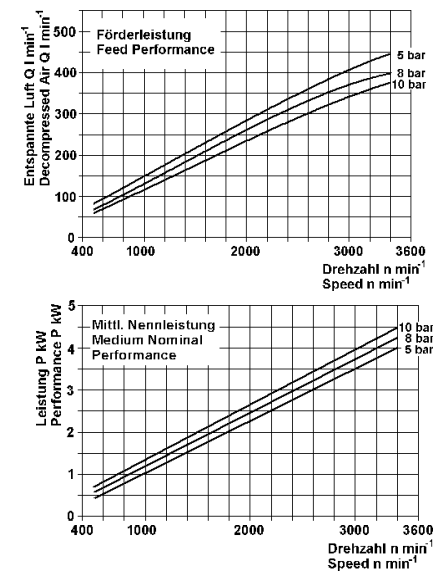
### Luftkühlung / Air cooling



### Wasserkühlung / Water cooling



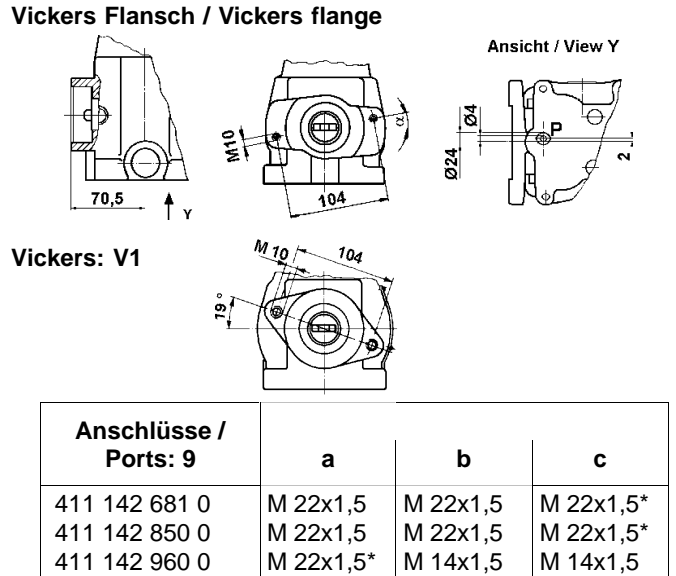
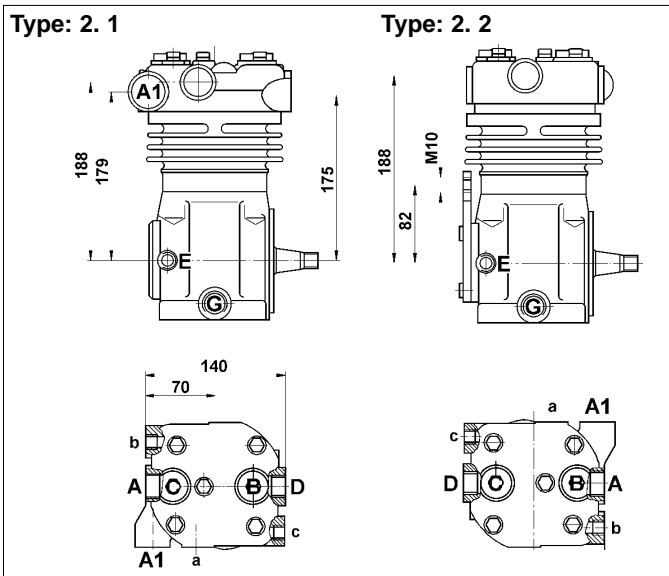
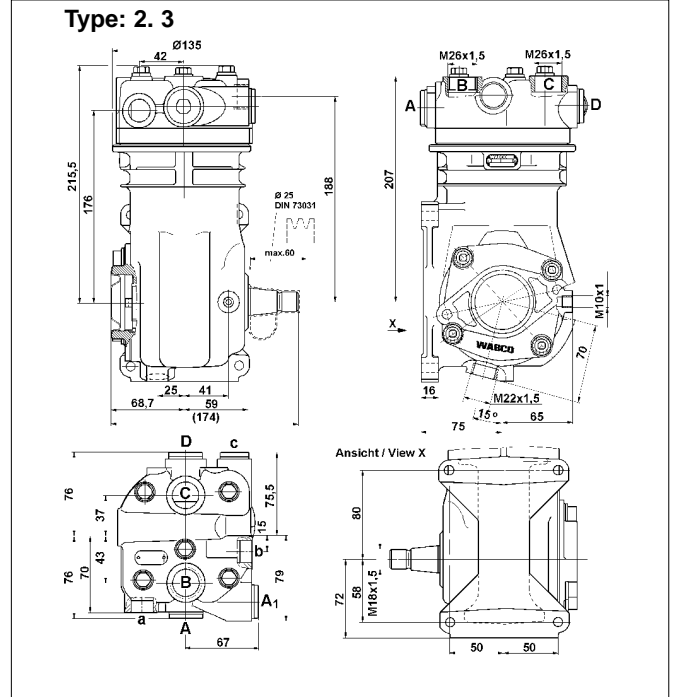
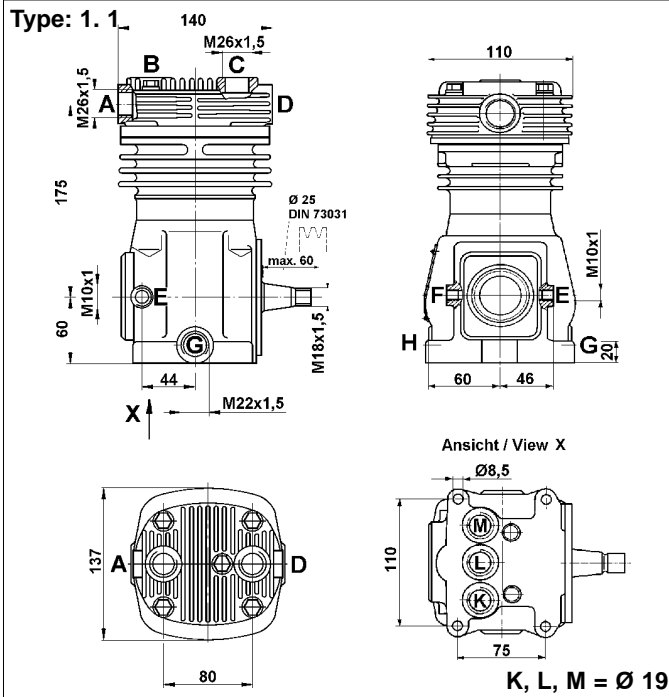
### Ölkühlung / Oil cooling



# Einzyylinder-Kompressor

## Single Cylinder Air Compressor

411 142



Bestellnummer Part Number	Type	Kühlung Cooling	Anschlüsse / Ports													Bemerkungen Comments	
			A	A1	B	C	D	E	F	G	H	K	L	M	P		
411 142 681 0	2. 2	W/O	0*	0*	0	2*	2	-	81	82	-	-	-	-	-	-	-
411 142 711 0 1)	1. 1	L	2	-	-	-	0	81	-	82	-	-	-	-	-	-	Vickers Flansch / Vickers flange: V1
411 142 805 0	1. 1		0	-	-	-	2	81	-	-	-	-	-	82	-	-	-
411 142 818 0	1. 1		0	-	-	2	-	81	-	-	-	-	82	-	-	-	-
411 142 850 0	2. 3	W	0*	0*	0	2	2*	81	-	-	-	-	82	-	-	-	-
411 142 960 0	2. 1	W/O	0	0*	0*	2*	2	-	-	-	-	-	-	-	81	-	Vickers Flansch / Vickers flange: α = 10°

\* mit Stopfen verschlossen / closed with plug  
 L = Luft / air  
 W = Wasser / Water  
 W/O = Wasser, Öl / Water, oil

1) 81 mit Doppelstutzen / 81 with Double connector: M 10x1 / M 12x1,5  
 82 mit Doppelstutzen / 82 with Double connector: M 22x1,5 / M 18x1,5