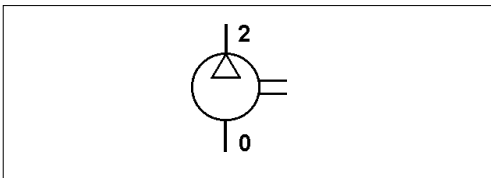
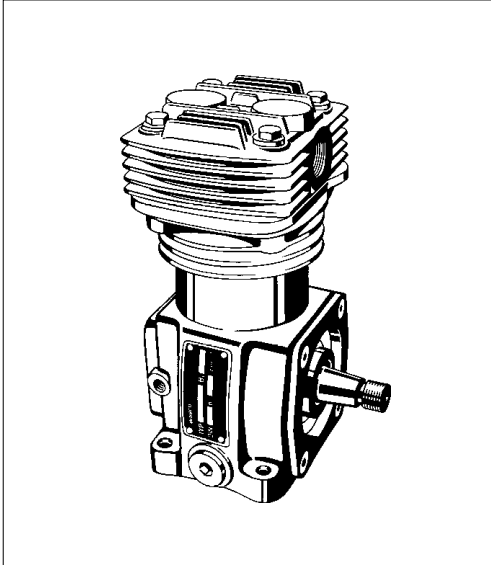


Einzylinder-Kompressor

Single Cylinder Air Compressor

411 140

1



Technische Daten / Technical Data:

Type	HDR
Bohrung Bore	Ø 75 mm
Hub Stroke	24 mm
Hubvolumen Swept volume	106 cm ³
Schmierart Type of lubrication	UD
Gewicht Weight	9,4 kg
Luftkühlung / Air cooling	
Betriebsdruck Operating pressure	max. 18 bar
Betriebsdrehzahl Normal speed	max. 3000 U/min
Überdrehzahl, kurzzeitig Overspeed, temporary	1,3 x n max.
Kühlluftgeschwindigkeit Cooling air speed	≤ 8 bar 4 m/s > 8 bar 6 m/s

Zweck

Erzeugung von Druckluft in Fahrzeugen.

Einbauempfehlung:

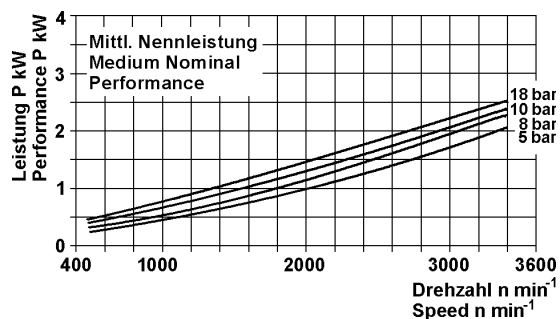
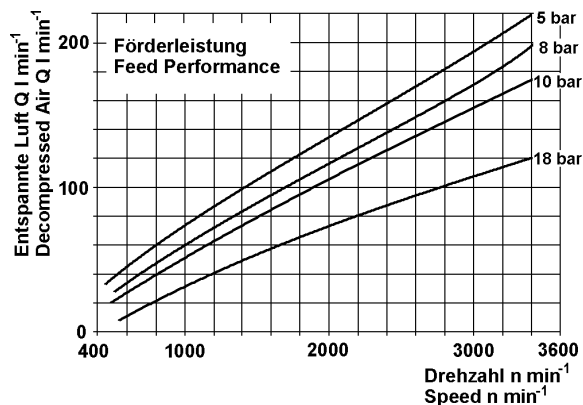
siehe Broschüre 826 001 099 3

Purpose:

To generate compressed air in vehicles.

Installation Requirements:

see brochure 826 001 099 3



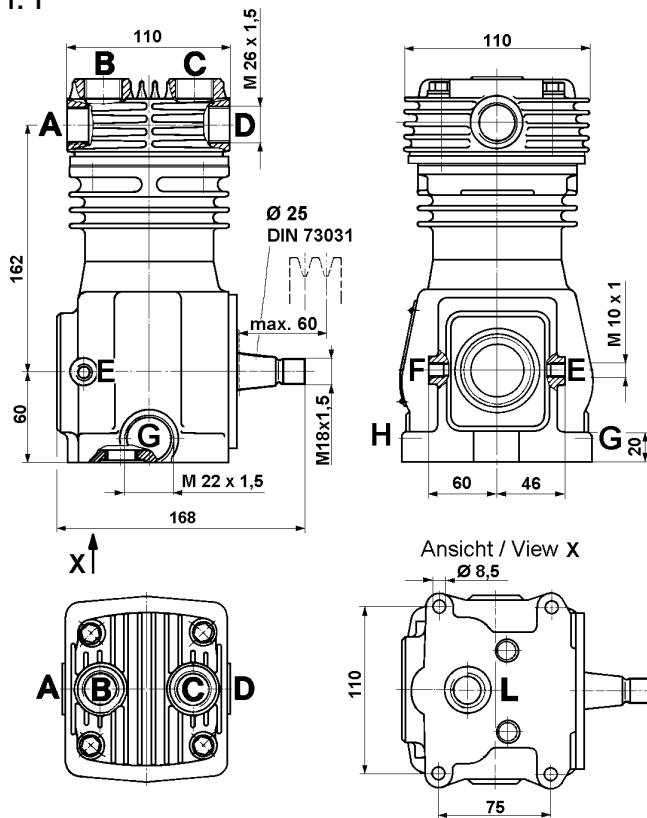
Einzylinder-Kompressor

Single Cylinder Air Compressor

411 140

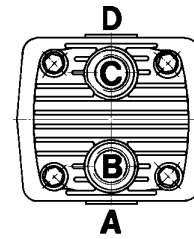
Einbaumaße / Installation:

Type: 1. 1

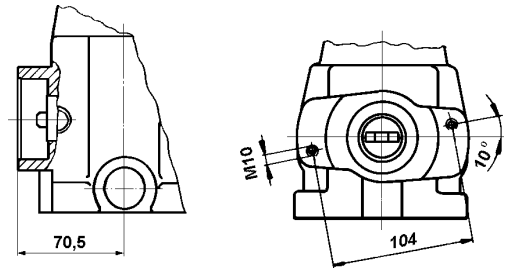


L1 = M 22x1,5
L2 = Ø 19

Type: 1. 2



Vickers Flansch / Vickers flange:



Bestellnummer Part Number	Type	Anschlüsse / Ports										Bemerkungen Comments
		A	B	C	D	E	F	G	H	L1	L2	
411 140 000 0	1. 2	2	2*	0	0*	-	81	-	-	82	-	
411 140 501 0	1. 1	0	0*	-	2	81	81*	82	82*	-	-	Anschlußflächen plan gedreht port flange with straight facing
411 140 800 0	1. 1	0	-	-	2	-	81	-	-	82	-	
411 140 840 0	1. 1	0	-	-	2	-	81	-	-	82	-	mit Vickers Flansch / with Vickers flange
411 140 845 0	1. 1	-	0	2	2*	-	81	-	-	82	-	
411 140 847 0	1. 2	2	-	0	-	-	81	-	-	-	82	

* mit Stopfen verschlossen / closed with plug