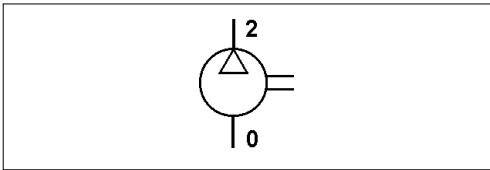


Einzylinder-Kompressor

Single Cylinder Air Compressor

411 042

1

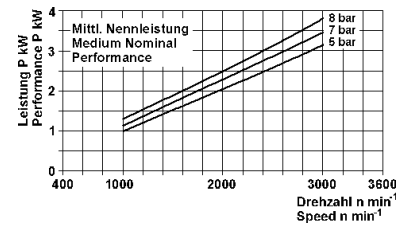
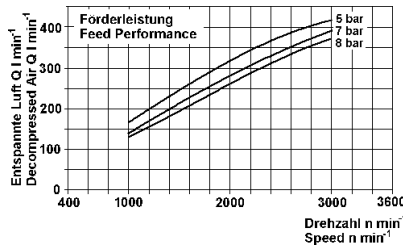


Technische Daten / Technical Data:

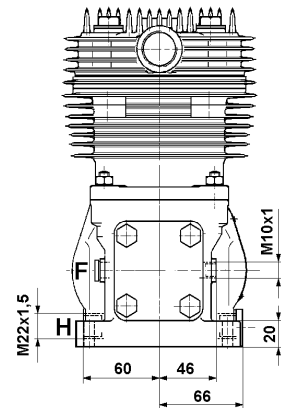
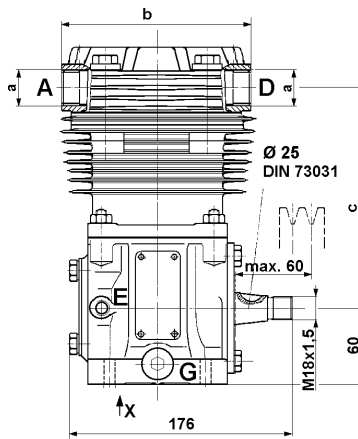
Type	NDR
Bohrung Bore	Ø 90 mm
Hub Stroke	36 mm
Hubvolumen Swept volume	229 cm ³
Betriebsdruck Operating pressure	max. 8 bar
Kühlung Cooling	Luft air
Betriebsdrehzahl Normal speed	max. 3000 U/min
Schmierart Type of lubrication	UD
Gewicht Weight	11,5 kg

Zweck:
Erzeugung von Druckluft in Fahrzeugen.
Einbauempfehlung:
siehe Broschüre 826 001 099 3

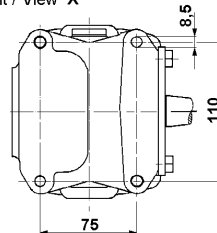
Purpose:
To generate compressed air in vehicles.
Installation Requirement:
see brochure 826 001 099 3



Einbaumaße / Installation:



Ansicht / View X



Bestellnummer Part Number	Anschlüsse / Ports								Maße / Dimensions			Bemerkungen Comments
	A	B	C	D	E	F	G	H	a	b	c	
411 042 501 0	0	-	-	2	81	81*	82*	82	M 26x1,5	150	173	ersetzt durch / replaced by 411 142 805 0

* mit Stopfen verschlossen / closed with plug