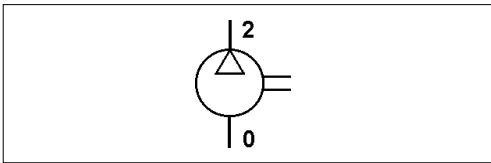


# Einzylinder-Kompressor

## Single Cylinder Air Compressor

411 034

1



### Technische Daten / Technical Data:

Type	NDR
Bohrung Bore	Ø 90 mm
Hub Stroke	36 mm
Hubvolumen Swept volume	229 cm <sup>3</sup>
Betriebsdruck Operating pressure	max. 8 bar
Kühlung Cooling	Luft air
Betriebsdrehzahl Normal speed	max. 3000 U/min
Schmierart Type of lubrication	UD
Gewicht Weight	12,0 kg

### Zweck:

Erzeugung von Druckluft in Fahrzeugen.

### Einbauempfehlung:

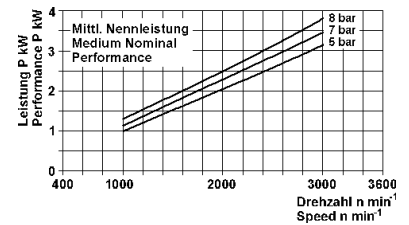
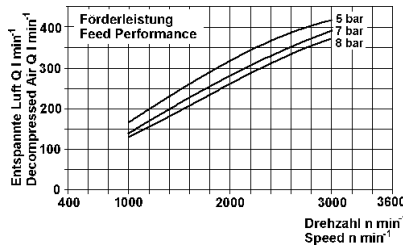
siehe Broschüre 826 001 099 3

### Purpose:

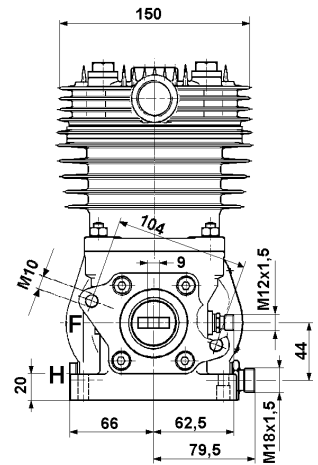
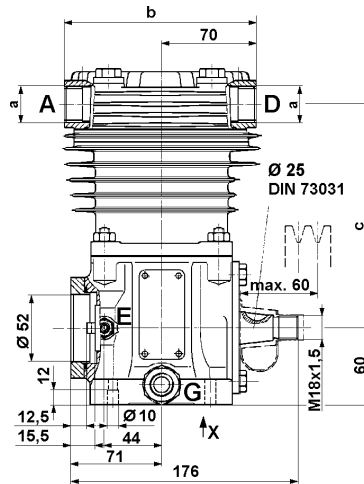
To generate compressed air in vehicles

### Installation Requirement:

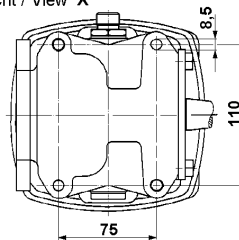
see brochure 826 001 099 3



### Einbaumaße / Installation:



Ansicht / View X



Bestellnummer Part Number	Anschlüsse / Ports								Maße / Dimensions			Bemerkungen Comments
	A	B	C	D	E	F	G	H	a	b	c	
411 034 501 0	2	-	-	0	81	81*	82	82*	M 26x1,5	145	173	

\* mit Stopfen verschlossen / closed with plug