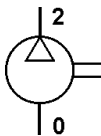
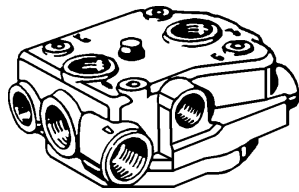


# Zylinderkopf

## Cylinder head

# 411 033

# 1



### Technische Daten / Technical Data:

Befestigungsschrauben Mounting screw	M 8
Güteklasse Grade	10,9
Anziehdrehmoment Torque	30 -6 Nm
Betriebsdruck Operating pressure	max. 10 bar
Kühlwassermenge Cooling water volume	... 801 2
	... 806 2 / ... 808 2
Kühlwasserdruck Cooling water pressure	max. 2 bar
Gewicht Weight	2,08 kg

### Zweck:

Erzeugung von Druckluft in Fahrzeugen.

### Einbauempfehlung:

\*) Mit 30 -6 Nm vormontiert, nach Probelauf **beim Kunden** auf 30 -6 Nm nachziehen.

### Purpose:

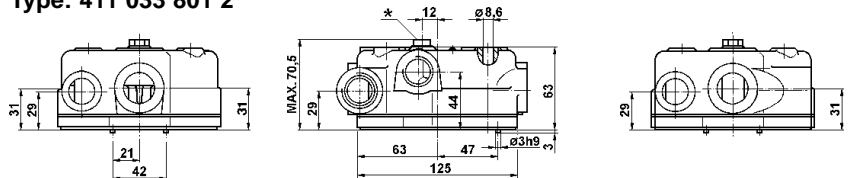
To generate compressed air in vehicles.

### Installation Requirement:

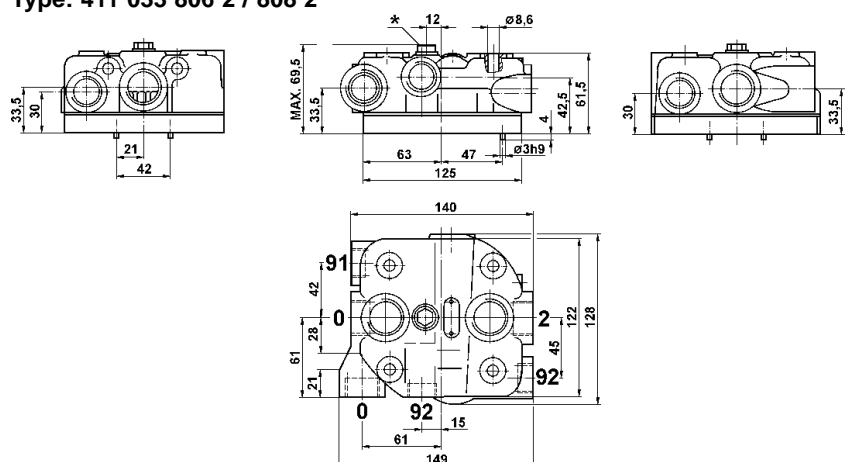
\*) Subassembly tightened with 30 -6 Nm, re-tighten with 30 -6 Nm after **customer test run**.

### Einbaumaße / Installation:

Type: 411 033 801 2



Type: 411 033 806 2 / 808 2



Bestellnummer Part Number	Anschlüsse / Ports		Bestellnummer Austausch Part Number Rep. / Exch.	Bemerkungen Comments
	0 und / and 2	9		
411 033 801 2	M 26x1,5 - 14 tief / deep	M 22x1,5 - 11 tief / deep	411 999 801 2	mit Dichtung / with gasket
411 033 806 2			411 999 807 2	
411 033 808 2				