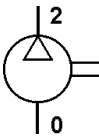
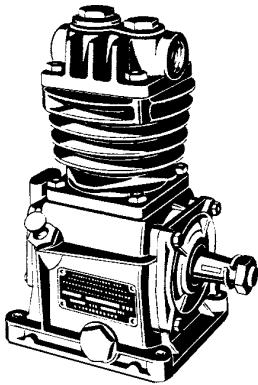


# Einzylinder-Kompressor

## Single Cylinder Air Compressor

411 003

1



### Technische Daten / Technical Data:

Type	NDR
Bohrung Bore	Ø 75 mm
Hub Stroke	34 mm
Hubvolumen Swept volume	150 cm <sup>3</sup>
Betriebsdruck Operating pressure	max. 8 bar
Kühlung Cooling	Luft air
Betriebsdrehzahl Normal speed	max. 2600 U/min
Schmierart Type of lubrication	TH
Gewicht Weight	6,4 kg

### Zweck:

Erzeugung von Druckluft in Fahrzeugen.

### Einbauempfehlung:

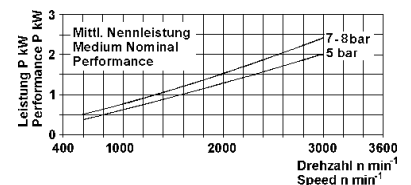
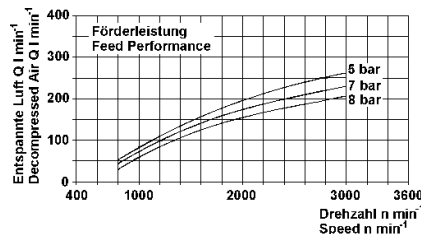
siehe Broschüre 826 001 099 3

### Purpose:

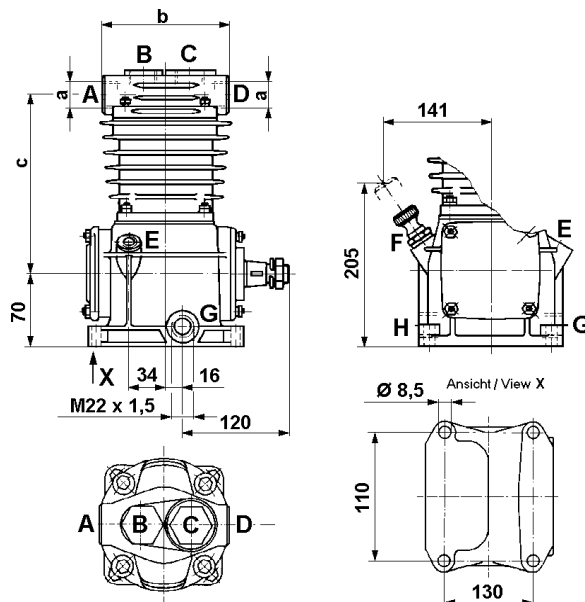
To generate compressed air in vehicles.

### Installation Requirement:

see brochure 826 001 099 3



### Einbaumaße / Installation:



Bestellnummer Part Number	Anschlüsse / Ports								Maße / Dimensions			Bemerkungen Comments
	A	B	C	D	E	F	G	H	a	b	c	
411 003 000 0	0	-	-	2	8	8*	82	82*	M 22x1,5	110	167	ersetzt durch / replaced by 411 003 011 0
411 003 001 0	2	-	-	0	8	8*	82*	82*	M 22x1,5	110	167	
411 003 011 0	2	-	0*	0	8	8*	82*	82*	M 26x1,5	120	170	411 003 011 0
411 003 121 0	0	0*	-	2	8*	8	82*	82*	M 22x1,5	110	167	
411 003 130 0	0*	0	-	2	8	8*	82*	82*	M 26x1,5	120	170	411 003 130 7

\* mit Stopfen verschlossen / closed with plug