

■ **Actuador universal Tristop[®]** para freno de tambor

■ **3ª edición**

Esta publicación no está sometida a modificaciones.
Encontrará nuevas versiones en INFORM en
www.wabco-auto.com

■ © Copyright WABCO 2006

WABCO

Vehicle Control Systems
An American Standard Company

Reservado el derecho a realizar modificaciones
Version 003/10.06 (es)
815 040 078 3

Registro contenido	página
1 Normas de seguridad	3
2 Utilización de los actuadores universales Tristop®	4
2 Instrucciones de montaje	4
2 Desmontar el actuador Tristop®	5
2 Adaptar el actuador Tristop®	5
2 Montar el actuador Tristop®	6
2 Comprobación	6
3 Actuador universal Tristop® para freno de tambor	7
3 Accesorios	8
4 Comparación	9

Símbolos y palabras de señalización

CUIDADO



Posible situación de peligro, la que en caso de falta de observancia de las indicaciones de seguridad puede tener como consecuencia daños personales leves o graves.

ADVERTENCIA



Posible situación de peligro, la que en caso de falta de observancia de las indicaciones de seguridad puede tener como consecuencia daños personales graves y hasta mortales.

- Operación
- Enumeración

Indicación(es) importante(s), aclaración(es), información(es) que debe tener en cuenta

Indicaciones de seguridad

Antes de comenzar con la comprobación, es necesario leer detenidamente todas las normas de seguridad.

ADVERTENCIA



Las reparaciones deberán ser llevadas a cabo exclusivamente por personal especialmente cualificado que tengan conocimientos específicos del sistema.

¡Tener en cuenta las instrucciones de montaje facilitadas en las páginas siguientes!

Asegure el vehículo contra deslizamiento.

Fije una nota en el volante, en lugar visible, que indique que se realizan trabajos de reparación en el sistema de frenos del vehículo.

Se han de respetar forzosamente las indicaciones e instrucciones del fabricante del vehículo.

Es necesario atenerse a las prescripciones para la prevención de accidentes de la empresa, así como a las prescripciones nacionales.

Siempre que sea necesario, llevar vestimenta de protección.

¡Tensión de resorte! ¡No abrir la carcasa del resorte!

CUIDADO



No comenzar la comprobación hasta haber leído y comprendido todas las informaciones que son necesarias para la comprobación.

Durante la comprobación del actuador universal Tristop® es necesario atenerse obligatoriamente al contenido de las instrucciones de comprobación de este folleto.

Es necesario atenerse a las prescripciones para la prevención de accidentes de la empresa, así como a las prescripciones nacionales.

Documentación adicional necesaria

Encontrará la documentación en la página de WABCO <http://www.wabco-auto.com>, introduciendo el título o el número del folleto en INFORM.

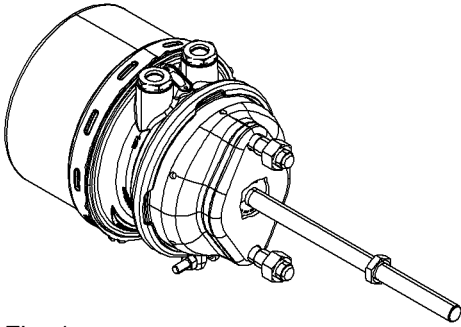


Fig. 1



Fig. 2

1. Actuador universal Tristop®

En la construcción de vehículos revisten un papel muy importante los tiempos de montaje. Por ello se confeccionan los actuadores Tristop® exactamente adaptados al tipo del vehículo de modo que pueden ser montados sin necesidad de realizar ajustes especiales. Para cumplir con los requerimientos de los distintos fabricantes de vehículos, existen en WABCO, ya sólo para el freno de tambor, unas 1500 variantes.

A la hora de reparar un vehículo no es agradable ver esta multitud de variantes. Teniendo en cuenta una simplificación de los costes de almacenamiento, se tiende, en casos de necesidad, a llevar a cabo adaptaciones. Ahora se da uno cuenta que teniendo en almacén actuadores universales Tristop® pueden realizarse rápidamente la mayoría de las reparaciones. Ello ahorra por una parte la costosa logística de recambios y, principalmente, así puede ser servido el cliente inmediatamente.

! 2. ¿Qué es necesario tener en cuenta?

• Para alcanzar el rendimiento de freno prescrito según el cálculo de frenado, es necesario utilizar el mismo tamaño de actuadores Tristop® WABCO que el utilizado por el fabricante del vehículo.

La tabla facilitada al final de esta publicación sirve para hallar el tipo universal correcto. Busque en la primera columna la referencia del aparato original averiado (ver placa de características según fig. 2). En la tercera columna se indica el actuador universal Tristop® a utilizar.

! 3. Puntos a tener en cuenta al reemplazar:

- Posición de la banda de tensión
- Posición de los roscados de boca
- Posición del tubo de aireación
- Posición del orificio de desagüe
- Longitud del vástago, etc.

Comparar estos puntos entre la pieza original averiada y los del tipo universal, siguiendo a continuación las instrucciones de las páginas siguientes para llevar a cabo la adaptación.

En los actuadores universales con hermetizado del fuelle, el largo del vástago sólo podrá acortarse de modo que el fuelle no pueda ser dañado durante el funcionamiento. La separación entre la superficie de la brida y el centro del taladro de la horquilla no deberá ser inferior a 82 mm.

Los actuadores IBV Tristop® (IBV = Integrated Breather Valve) llevan en lugar del tubo de aireación exterior una válvula interior.

Es posible cambiar sin problemas el actuador original con tubo de aireación externo por los del tipo IBV.

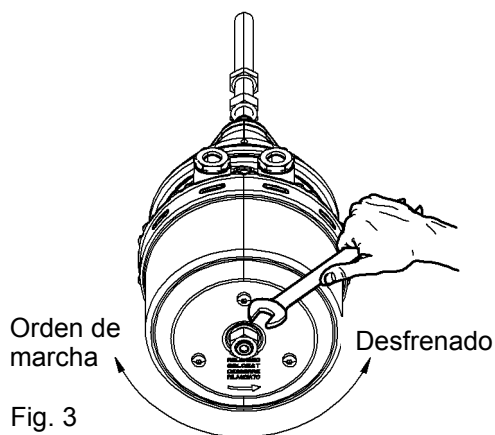


Fig. 3

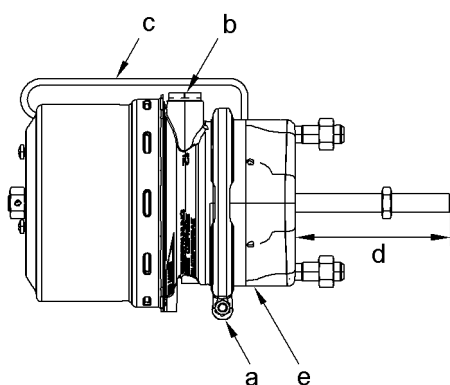


Fig. 4

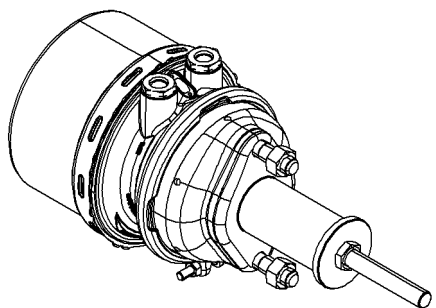


Fig. 5

Operaciones

1. Soltar a mano el actuador en el vehículo

Desenroscar hacia la izquierda, hasta el tope, el tornillo de aflojamiento (véase fig. 3).

2. Montar el actuador Tristop®

- Despresurizar las tuberías (accionar el freno de mano).
- Soltar los empalmes y la horquilla.
- Soltar las tuercas de fijación.
- Retirar el actuador Tristop®.

¡CUIDADO!



¡Peligro de heridas!
¡Asegurar el actuador de modo que no pueda rodar y caerse de la mesa de trabajo!

3. Adaptar el actuador Tristop®

- a = Posición de la banda de tensión.
- b = Posición de los roscados de boca.
- c = Posición del tubo de aireación (en el tipo IBV no es necesario).
- d = Longitud del vástago.
- e = Posición del orificio de desagüe

(véase fig. 4).

! Al modificar la posición de la tapa del cilindro debe tenerse en cuenta lo siguiente:

- Aflojar la membrana, tirando del vástago unos 3-5 mm y fijándolo con un instrumento adecuado (por ejemplo, tubo, disco y tuerca hexagonal) (véase figura 5).

! Procurar no dañar el fuelle. ¡El tubo debe encajar en el fuelle!

- Retirar la banda de tensión.
- Retirar la tapa del cilindro.
- Colocar la membrana en el cambio de posición según la apertura de la banda de tensión.

! La apertura de la banda de tensión debe volver a coincidir con los puntos de presión de la membrana de la posición original.

- Poner la tapa del cilindro en la posición correcta.

! ¡La membrana no puede retorcerse!
! ¡No utilizar productos grasos o aceitosos sobre la membrana, puesto que podrían dañarla!

- Con una prensa de palanca presionar la tapa del cilindro ligeramente contra el cilindro de forma que la banda de tensión pueda montarse en la posición correcta.

! ¡Procurar no dañar el cilindro utilizando los útiles necesarios! La banda de tensión no puede utilizarse para apretar la tapa y el cilindro.

- Orientar la banda de tensión con golpes suaves de un martillo de plástico.

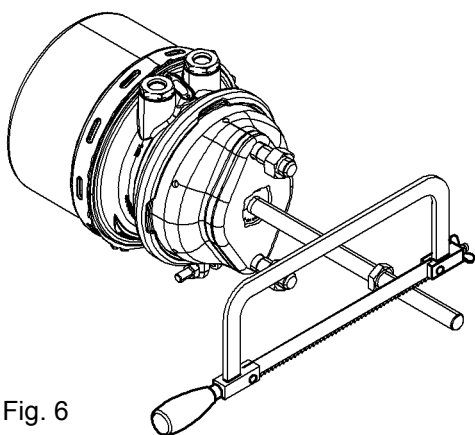


Fig. 6

- ! Asegurarse de que la membrana presenta una situación uniforme.
- La banda de tensión y la tapa deben presentar una ranura uniforme.
 - En el primer montaje, aplique al tornillo hexagonal un momento de par de $M = 25,5 \pm 2,5$ Nm. Tras verificar la hermeticidad comprobar el momento de par $M \geq 14$ Nm.
 - Llevar el vástago hasta la longitud perfecta (véase fig. 6).
- ! ¡No forzar el cilindro en el tornillo de banco!
- En la región inferior entre $90^\circ - 270^\circ$ deben dejarse abiertos los orificios de desagüe. Puede prescindirse de los tapones de cierre.

4. Montar el actuador Tristop®

- ! ¡Montaje según lo prescrito por el fabricante del vehículo!
- ¡No utilizar arandelas elásticas!
- Examinar si el eje de la consola de fijación presenta agrietamientos.
- ! Las consolas que presenten agrietamientos deberán reemplazarse siguiendo las prescripciones del fabricante.
 - Colocar el nuevo actuador Tristop®.
 - Apretar las tuercas de fijación con un momento de par de $M = 210 - 30$ Nm.
 - Con ayuda de un perno unir la horquilla con el platillo del vástago y asegurar con pasador.
 - Conectar la tubería, empalme 12.
- ! Airear el cilindro por resorte (empalme 12) y examinar hermeticidad, no puede salir aire por el empalme 11.
 - Conectar la tubería, empalme 11.
 - Introducir hasta el tope el tornillo de aflojamiento (en dirección de retorno) y apretar con un momento de par de $M = 25 + 20$ Nm.

5. Comprobación

- Accionar varias veces el cilindro Tristop® (freno de mano y de servicio) y comprobar la hermeticidad, especialmente en los empalmes y en todo el contorno de la banda tensora.
- Movimiento de adaptación del vástago. No deberá sobrepasarse en ninguna dirección 3° de movimiento de adaptación respecto del eje central.

- ! El tubo de aireación deberá quedar, ya montado, en posición superior al acumulador de fuerza de resorte y en la pieza de freno de servicio por encima del centro del aparato. El taladro abierto de desagüe deberá quedar señalando hacia abajo. (Posición e en fig. 4).
- La brida del actuador Tristop® deberá apoyar de plano sobre la consola de fijación. Entre la consola y el actuador no deberá haber ninguna arandela de suplemento.
 - Comprobación del largo del vástago. La longitud del vástago es la correcta si el platillo del mismo alcanza la posición de 90° a la mitad de la carrera máxima (véase fig. 7).

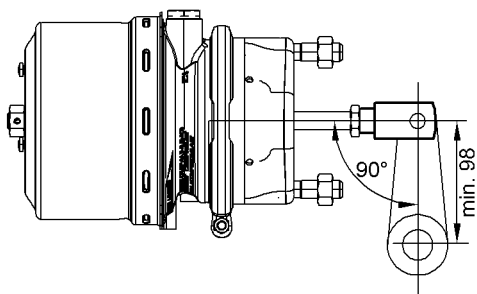


Fig. 7

- ! Estando el freno sin accionar, el émbolo del cilindro Tristop® deberá entrar completamente y sin tensión.
 - Debe llevarse a cabo una comprobación de funcionamiento en el banco de frenos.

- ! ¡Cambiar el actuador Tristop® por ejes!
 Con actuadores más antiguos la fuerza elástica del accionador de freno por resorte puede disminuir, con lo cual la frenada sería asimétrica.

Tipo	IBV	Actuador universal Tristop®	Rosca de unión	Rosca Vástago	Presión de soldada en bares	Carrera Membrana	Carrera Almacenador de fuerza por muelle	Largo del vástago	Observaciones
12/12		925 455 001 0	M 16x1,5	M 14x1,5	4,8	45	45	214	Tuercas de fijación M 12x1,5
12/16		925 455 200 0	M 16x1,5	M 14x1,5	4,6	65	65	203	
14/24	x	925 498 105 0	M 16x1,5) ¹	M 16x1,5	4,9	57	57	253	
16/16	x	925 494 107 0	M 16x1,5	M 14x1,5	4,9	57	57	203	
16/24	x	925 494 041 0	M 16x1,5) ¹	M 16x1,5	5,1	57	57	250	
16/24	x	925 494 108 0	M 16x1,5) ¹	M 16x1,5	5,1	57	57	250	Junta de disco
16/24	x	925 494 755 0	M 16x1,5) ¹	M 16x1,5	5,5	57	57	250	Junta de disco
20/20		925 450 040 0	M 16x1,5	M 16x1,5	5,1	57	57	250	
20/24	x	925 490 100 0	M 16x1,5) ¹	M 16x1,5	5,1	57	57	250	Junta de disco
20/24	x	925 490 102 0	M 16x1,5) ¹	M 16x1,5	4,9	65	65	250	Junta de disco
20/24	x	925 490 755 0	M 16x1,5) ¹	M 16x1,5	5,5	57	57	250	Junta de disco
20/24	x	925 490 925 0	M 16x1,5) ¹	M 16x1,5	5,1	57	57	250	
20/30	x	925 490 101 0	M 16x1,5) ¹	M 16x1,5	5,1	65	65	245	
20/30	x	925 490 121 0	M 16x1,5) ¹	M 16x1,5	5,1	65	65	245	Junta de disco
24/16		925 451 800 0	M 16x1,5	M 16x1,5	4,6	57	57	250	
24/16	x	925 491 100 0	M 16x1,5	M 16x1,5	5,1	65	65	245	
24/24	x	925 491 141 0	M 16x1,5) ¹	M 16x1,5	5,1	57	57	250	
24/24	x	925 491 142 0	M 16x1,5) ¹	M 16x1,5	5,1	57	57	250	Junta de disco
24/24	x	925 491 110 0	M 16x1,5	M 16x1,5	4,9	65	65	200	Junta de disco
24/24	x	925 491 112 0	3/8" NPTF	5/8"-18UNF-2A	4,9	65	65	250	Junta de disco
24/24	x	925 491 755 0	M 16x1,5) ¹	M 16x1,5	5,5	57	57	250	Junta de disco
24/30	x	925 491 143 0	M 16x1,5) ¹	M 16x1,5	5,1	65	65	250	
24/30	x	925 491 111 0	M 16x1,5) ¹	M 16x1,5	4,9	65	65	250	Junta de disco
27/16		925 459 200 0	M 16x1,5	M 16x1,5	4,6	57	57	250	
27/24	x	925 499 000 0	M 16x1,5	M 16x1,5	5,1	65	65	250	
27/30	x	925 499 001 0	M 16x1,5) ¹	M 16x1,5	5,1	65	65	250	

Tipo	IBV	Actuador universal Tristop®	Rosca de unión	Rosca Vástago	Presión de soldada en bares	Carrera Membrana	Carrera Almacenador de fuerza por muelle	Largo del vástago	Observaciones
27/30	x	925 499 002 0	M 16x1,5) ¹	M 16x1,5	5,1	65	65	250	Junta de disco
30/24	x	925 492 207 0	M 16x1,5) ¹	M 16x1,5	4,9	65	65	250	Junta de disco
30/24	x	925 492 100 0	M 16x1,5	M 16x1,5	5,5	65	65	250	
30/24	x	925 492 101 0	M 16x1,5	M 16x1,5	5,1	65	65	250	
30/30	x	925 492 205 0	3/8" NPTF	5/8"-18UNF-2A	5,1	65	65	250	Junta de disco
30/30	x	925 492 206 0	1/4" NPTF	5/8"-18UNF-2A	5,1	65	65	250	Junta de disco
30/30	x	925 492 102 0	M 16x1,5) ¹	M 16x1,5	5,1	65	65	250	
30/30	x	925 492 103 0	M 16x1,5) ¹	M 16x1,5	5,1	65	65	250	Junta de disco
36/30		925 323 130 0	M 16x1,5	M 16x1,5	5,1	76	76	217	
36/36		925 453 200 0	M 16x1,5	M 16x1,5	5,7	76	67	184	

)¹ orificio escalonado para conectores enchufables VOSS M 22x1,5 reducido a M 16x1,5

Accesorios

Reducción de M 22x1,5 a M 16x1,5

893 209 069 4 atornilladura de reducción con anillo de junta toroidal

Atornilladura VOSS

893 220 921 2 VOSS 230 juego de rosca M 22x1,5

893 226 683 2 VOSS 232 empalme de atornilladura M 22x1,5

Tubo de aireación para el actuador universal Tristop® no es necesario en el tipo IBV

para girar las conexiones de aireación máx. +/- 90°

925 450 921 2

Conjunto adicional

423 000 900 2 articulación de horquilla M 14x1,5, contratuerca M 14x1,5

423 000 901 2 articulación de horquilla M 16x1,5, contratuerca M 16x1,5

423.000.903 2 articulación de horquilla 5/8"-18UNF, tornillos cilíndricos Ø 12,5, contratuercas 5/8"-18UNF

423 000 904 2 articulación de horquilla 5/8"-18UNF, tornillos cilíndricos Ø 15,7, contratuercas 5/8"-18UNF

Referencia	Tipo	Actuador Tristop® universal	Observaciones
425 300 110 0	20 / 24	925 490 925 0	
425 300 111 0	20 / 24	925 490 925 0	
425 300 112 0	20 / 24	925 490 925 0	
425 300 113 0	20 / 24	925 490 925 0	
425 300 114 0	20 / 24	925 490 925 0	
425 300 115 0	20 / 24	925 490 925 0	
425 300 116 0	16 / 16	925 494 107 0	
425 300 118 0	20 / 24	925 490 925 0	
425 300 121 0	20 / 24	925 490 925 0	
425 300 128 0	20 / 24	925 490 925 0	
425 300 876 0	20 / 24	925 490 925 0	
425 300 888 0	20 / 24	925 490 925 0	
425 300 889 0	20 / 24	925 490 925 0	
425 300 893 0	20 / 24	925 490 925 0	
425 300 894 0	20 / 24	925 490 925 0	
425 300 895 0	20 / 24	925 490 925 0	
425 300 896 0	20 / 24	925 490 925 0	
425 300 897 0	20 / 24	925 490 925 0	
425 300 899 0	20 / 24	925 490 925 0	
425 301 101 0	24 / 24	925 491 141 0	
425 301 847 0	24 / 24	925 491 141 0	
425 301 848 0	24 / 24	925 491 141 0	
425 301 849 0	24 / 24	925 491 141 0	
425 301 850 0	24 / 24	925 491 141 0	
425 301 851 0	24 / 24	925 491 141 0	
425 301 852 0	24 / 24	925 491 141 0	
425 301 853 0	24 / 24	925 491 141 0	
425 301 854 0	24 / 24	925 491 141 0	
425 301 856 0	24 / 24	925 491 141 0	
425 301 857 0	24 / 24	925 491 141 0	
425 301 858 0	24 / 24	925 491 141 0	
425 301 859 0	24 / 24	925 491 141 0	
425 301 860 0	24 / 24	925 491 141 0	
425 301 875 0	24 / 24	925 491 141 0	
425 301 876 0	24 / 24	925 491 141 0	
425 301 877 0	24 / 24	925 491 141 0	
425 301 878 0	24 / 24	925 491 141 0	
425 301 879 0	24 / 24	925 491 141 0	
425 301 880 0	24 / 24	925 491 141 0	
425 301 884 0	24 / 24	925 491 141 0	
425 301 885 0	24 / 24	925 491 141 0	

Referencia	Tipo	Actuador Tristop® universal	Observaciones
425 301 888 0	24 / 24	925 491 141 0	
425 301 891 0	24 / 24	925 491 141 0	
425 301 893 0	24 / 24	925 491 141 0	
425 301 896 0	24 / 24	925 491 141 0	
425 301 897 0	24 / 24	925 491 141 0	
425 301 899 0	24 / 24	925 491 141 0	
425 302 100 0	30 / 24	925 492 100 0	
425 302 103 0	30 / 24	925 492 100 0	
425 302 104 0	30 / 24	925 492 100 0	
425 302 107 0	30 / 24	925 492 100 0	
425 302 109 0	30 / 30	925 492 102 0	
425 302 163 0	30 / 30	925 492 102 0	
425 302 164 0	30 / 30	925 492 102 0	
425 302 165 0	30 / 30	925 492 102 0	
425 302 167 0	30 / 30	925 492 102 0	
425 302 168 0	30 / 30	925 492 102 0	
425 302 178 0	30 / 30	925 492 102 0	
425 302 180 0	30 / 30	925 492 102 0	
425 302 183 0	30 / 30	925 492 102 0	
425 302 186 0	30 / 30	925 492 102 0	
425 302 200 0	30 / 30	925 492 102 0	
425 302 201 0	30 / 30	925 492 102 0	
425 302 202 0	30 / 30	925 492 102 0	
425 302 204 0	30 / 30	925 492 102 0	
425 302 207 0	30 / 30	925 492 102 0	
425 302 208 0	30 / 30	925 492 102 0	
425 302 209 0	30 / 30	925 492 102 0	
425 302 211 0	30 / 30	925 492 102 0	
425 302 212 0	30 / 30	925 492 102 0	
425 302 214 0	30 / 30	925 492 102 0	
425 302 217 0	30 / 30	925 492 102 0	
425 302 223 0	30 / 30	925 492 102 0	
425 302 241 0	30 / 30	925 492 102 0	
425 302 242 0	30 / 30	925 492 102 0	
425 302 251 0	30 / 30	925 492 102 0	
425 302 809 0	30 / 30	925 492 102 0	
425 302 819 0	30 / 30	925 492 102 0	
425 302 845 0	30 / 24	925 492 100 0	
425 302 850 0	30 / 24	925 492 100 0	
425 302 851 0	30 / 24	925 492 100 0	
425 302 852 0	30 / 24	925 492 100 0	

Referencia	Tipo	Actuador Tristop® universal	Observaciones
425 302 853 0	30 / 24	925 492 100 0	
425 302 854 0	30 / 24	925 492 100 0	
425 302 855 0	30 / 24	925 492 100 0	
425 302 856 0	30 / 24	925 492 100 0	
425 302 857 0	30 / 24	925 492 100 0	
425 302 858 0	30 / 24	925 492 100 0	
425 302 859 0	30 / 24	925 492 100 0	
425 302 860 0	30 / 24	925 492 100 0	
425 302 862 0	30 / 24	925 492 100 0	
425 302 863 0	30 / 24	925 492 100 0	
425 302 865 0	30 / 24	925 492 100 0	
425 302 867 0	30 / 24	925 492 100 0	
425 302 872 0	30 / 24	925 492 100 0	
425 302 873 0	30 / 24	925 492 100 0	
425 302 877 0	30 / 30	925 492 102 0	
425 302 878 0	30 / 30	925 492 102 0	
425 302 883 0	30 / 24	925 492 101 0	
425 302 884 0	30 / 24	925 492 101 0	
425 302 885 0	30 / 24	925 492 101 0	
425 302 887 0	30 / 24	925 492 101 0	
425 302 888 0	30 / 24	925 492 101 0	
425 302 889 0	30 / 24	925 492 101 0	
425 302 892 0	30 / 24	925 492 101 0	
425 302 893 0	30 / 24	925 492 101 0	
425 302 895 0	30 / 24	925 492 101 0	
425 302 896 0	30 / 24	925 492 101 0	
425 302 898 0	30 / 24	925 492 101 0	
425 302 899 0	30 / 24	925 492 101 0	
425 303 100 0	36 / 30	925 323 130 0	
425 303 101 0	36 / 30	925 323 130 0	
425 303 103 0	36 / 30	925 323 130 0	
425 303 882 0	36 / 30	925 323 130 0	
425 303 890 0	36 / 30	925 323 130 0	
425 303 891 0	36 / 30	925 323 130 0	
425 303 893 0	36 / 30	925 323 130 0	
425 303 894 0	36 / 30	925 323 130 0	
425 303 895 0	36 / 30	925 323 130 0	
425 303 896 0	36 / 30	925 323 130 0	
425 303 897 0	36 / 30	925 323 130 0	
425 303 898 0	36 / 30	925 323 130 0	
425 303 899 0	36 / 30	925 323 130 0	

Referencia	Tipo	Actuador Tristop® universal	Observaciones
425 305 130 0	12 / 12	925 455 001 0	
425 305 131 0	12 / 12	925 455 001 0	
425 305 132 0	12 / 12	925 455 001 0	
425 305 141 0	12 / 12	925 455 001 0	
890 110 000 0	24 / 24	925 491 141 0	
890 110 300 0	12 / 12	925 455 001 0	
890 110 301 0	20 / 24	925 490 925 0	
890 110 302 0	20 / 24	925 490 925 0	
890 110 303 0	20 / 24	925 490 925 0	
890 110 304 0	24 / 24	925 491 141 0	
890 110 305 0	24 / 24	925 491 141 0	
890 110 307 0	30 / 24	925 492 101 0	
890 110 308 0	30 / 24	925 492 101 0	
890 110 309 0	30 / 24	925 492 101 0	
890 110 310 0	30 / 24	925 492 100 0	
890 110 311 0	30 / 24	925 492 100 0	
890 110 312 0	30 / 24	925 492 100 0	
890 110 315 0	36 / 30	925 323 130 0	
890 110 316 0	36 / 30	925 323 130 0	
890 110 318 0	24 / 24	925 491 141 0	
890 110 319 0	24 / 24	925 491 141 0	
890 110 320 0	24 / 24	925 491 141 0	
890 110 321 0	30 / 30	925 492 102 0	
890 110 322 0	30 / 30	925 492 102 0	
890 110 326 0	12 / 12	925 455 001 0	
890 110 328 0	20 / 20	925 450 040 0	
890 110 329 0	24 / 24	925 491 141 0	
890 110 341 0	30 / 30	925 492 102 0	
890 110 347 0	16 / 24	925 494 041 0	
890 110 348 0	20 / 24	925 490 925 0	
890 110 349 0	20 / 30	925 490 101 0	
890 110 350 0	24 / 24	925 491 141 0	
890 110 351 0	24 / 30	925 491 143 0	
890 110 352 0	30 / 24	925 492 101 0	
890 110 353 0	30 / 30	925 492 102 0	
890 110 355 0	12 / 16	925 455 200 0	
890 110 356 0	14 / 24	925 498 105 0	
890 110 357 0	16 / 16	925 494 107 0	
890 110 358 0	24 / 16	925 451 800 0	
890 110 359 0	27 / 16	925 459 200 0	
890 110 360 0	27 / 24	925 499 000 0	

Referencia	Tipo	Actuador Tristop® universal	Observaciones
890 110 361 0	36 / 36	925 453 200 0	
890 110 366 0	30 / 24	925 492 100 0	
890 110 369 0	27 / 30	925 499 001 0	
890 110 370 0	12 / 12	925 455 001 0	
890 158 103 0	24 / 24	925 491 141 0	
890 158 104 0	24 / 24	925 491 141 0	
925 300 003 0	20 / 20	925 450 040 0	
925 300 004 0	20 / 20		
925 300 044 0	20 / 20		Largo del vástago 37 mm, presión de soltada 5,1 bar
925 300 046 0	20 / 20		Largo del vástago 37 mm, presión de soltada 5,1 bar
925 300 047 0	20 / 20		
925 300 048 0	20 / 20		Largo del vástago 37 mm, presión de soltada 5,1 bar
925 300 056 0	20 / 20		Largo del vástago 37 mm, presión de soltada 5,1 bar
925 300 111 0	20 / 24	925 490 925 0	
925 300 112 0	20 / 24	925 490 925 0	
925 300 115 0	20 / 24		
925 300 117 0	20 / 24		
925 300 261 0	20 / 24	925 490 925 0	
925 300 263 0	20 / 24	925 490 925 0	
925 300 273 0	20 / 24	925 490 925 0	
925 300 281 0	20 / 24	925 490 925 0	
925 300 284 0	20 / 24		
925 300 287 0	20 / 24	925 490 925 0	
925 300 288 0	20 / 24	925 490 925 0	
925 300 289 0	20 / 24	925 490 925 0	
925 300 294 0	20 / 24	925 490 925 0	
925 300 300 0	20 / 24		
925 300 302 0	20 / 24	925 490 925 0	
925 300 303 0	20 / 24		
925 300 311 0	20 / 24		
925 300 313 0	20 / 24		
925 300 402 0	20 / 30		
925 300 409 0	20 / 30		925 420 502 0
925 300 903 0	20 / 20		Largo del vástago 37 mm, presión de soltada 5,1 bar
925 300 906 0	20 / 20		Largo del vástago 37 mm, presión de soltada 5,1 bar
925 300 923 0	20 / 20		Largo del vástago 37 mm, presión de soltada 5,1 bar
925 301 100 0	24 / 24	925 491 141 0	
925 301 101 0	24 / 24	925 491 141 0	
925 301 102 0	24 / 24	925 491 141 0	
925 301 104 0	24 / 24	925 491 141 0	
925 301 105 0	24 / 24	925 491 141 0	

Referencia	Tipo	Actuador Tristop® universal	Observaciones
925 301 106 0	24 / 24	925 491 141 0	
925 301 110 0	24 / 24	925 491 141 0	
925 301 111 0	24 / 24	925 491 141 0	
925 301 220 0	24 / 24		
925 301 261 0	24 / 24	925 491 141 0	
925 301 262 0	24 / 24	925 491 141 0	
925 301 266 0	24 / 24	925 491 141 0	
925 301 268 0	24 / 24	925 491 141 0	
925 301 276 0	24 / 24	925 491 141 0	
925 301 278 0	24 / 24	925 491 141 0	
925 301 280 0	24 / 24	925 491 141 0	
925 301 285 0	24 / 24	925 491 141 0	
925 301 288 0	24 / 24	925 491 141 0	
925 301 295 0	24 / 24	925 491 141 0	
925 301 300 0	24 / 24	925 491 141 0	
925 301 301 0	24 / 24	925 491 141 0	
925 301 302 0	24 / 24	925 491 141 0	
925 301 303 0	24 / 24	925 491 141 0	
925 301 304 0	24 / 24	925 491 141 0	
925 301 305 0	24 / 24	925 491 142 0	Actuador universal Tristop® Junta de disco
925 301 306 0	24 / 24	925 491 141 0	
925 301 311 0	24 / 24	925 491 141 0	
925 301 908 0	24 / 24		Largo del vástago 36 mm, presión de soltada 5,1 bar
925 302 101 0	30 / 30	925 492 102 0	
925 302 111 0	30 / 30	925 492 102 0	
925 302 186 0	30 / 30	925 492 102 0	
925 302 192 0	30 / 30	925 492 102 0	
925 302 196 0	30 / 30	925 492 102 0	
925 302 204 0	30 / 30		
925 302 214 0	30 / 30		
925 302 224 0	30 / 30	925 492 102 0	
925 302 225 0	30 / 30	925 492 102 0	
925 302 226 0	30 / 30	925 492 102 0	
925 302 227 0	30 / 30	925 492 102 0	
925 302 228 0	30 / 30	925 492 102 0	
925 302 240 0	30 / 30	925 492 102 0	
925 302 241 0	30 / 30	925 492 102 0	
925 302 250 0	30 / 30	925 492 102 0	
925 303 100 0	36 / 30	925 323 130 0	
925 303 101 0	36 / 30	925 323 130 0	
925 303 105 0	36 / 30		Largo del vástago 44 mm, presión de soltada 5,1 bar

Referencia	Tipo	Actuador Tristop® universal	Observaciones
925 303 107 0	36 / 30		
925 303 200 0	36 / 36		Largo del vástago 44 mm, presión de soltada 5,1 bar
925 303 202 0	36 / 36		Largo del vástago 44 mm, presión de soltada 5,1 bar
925 303 203 0	36 / 36		
925 304 000 0	16 / 24	925 494 041 0	
925 304 003 0	16 / 24	925 494 041 0	
925 304 025 0	16 / 24		
925 305 110 0	12 / 12	925 455 001 0	
925 305 111 0	12 / 12		Largo del vástago 54 mm, presión de soltada 4,2 bar
925 305 115 0	12 / 12	925 455 001 0	
925 305 116 0	12 / 12	925 455 001 0	
925 305 118 0	12 / 12		Largo del vástago 37 mm, presión de soltada 4,2 bar
925 305 119 0	12 / 12		Largo del vástago 54 mm, presión de soltada 4,2 bar
925 305 121 0	12 / 12		Largo del vástago 54 mm, presión de soltada 4,2 bar
925 305 126 0	12 / 12	925 455 001 0	
925 305 130 0	12 / 12		Largo del vástago 54 mm, presión de soltada 4,2 bar
925 305 132 0	12 / 12	925 455 001 0	
925 305 140 0	12 / 12		Largo del vástago 54 mm, presión de soltada 4,2 bar
925 320 080 0	20 / 24		Largo del vástago 85 mm, presión de soltada 4,2 bar
925 320 081 0	20 / 24		925 320 080 0
925 320 082 0	20 / 24		925 320 080 0
925 320 083 0	20 / 24		925 320 080 0
925 320 085 0	20 / 24		Largo del vástago 50,5 mm, presión de soltada 4,2 bar
925 320 086 0	20 / 24		925 320 080 0
925 320 087 0	20 / 24		925 320 080 0
925 320 100 0	20 / 24		
925 320 114 0	20 / 24		Largo del vástago 186 mm, presión de soltada 4,2 bar
925 320 118 0	20 / 24		925 320 080 0
925 320 119 0	20 / 24		Largo del vástago 75 mm, presión de soltada 4,2 bar
925 320 130 0	20 / 24		
925 320 138 0	20 / 24	925 490 925 0	
925 320 139 0	20 / 24		Largo del vástago 300 mm, presión de soltada 5,1 bar
925 320 140 0	20 / 24		
925 320 141 0	20 / 24		Largo del vástago 37 mm, presión de soltada 5,1 bar
925 320 145 0	20 / 24	925 490 925 0	
925 320 146 0	20 / 24	925 490 925 0	
925 320 147 0	20 / 24	925 490 925 0	
925 320 148 0	20 / 24		Largo del vástago 74 mm, presión de soltada 5,1 bar
925 320 149 0	20 / 24	925 490 925 0	
925 320 151 0	20 / 24	925 490 925 0	
925 320 152 0	20 / 24		

Referencia	Tipo	Actuador Tristop® universal	Observaciones
925 320 153 0	20 / 24	925 490 925 0	
925 320 154 0	20 / 24		Largo del vástago 300 mm, presión de soltada 5,1 bar
925 320 156 0	20 / 24		Largo del vástago 60 mm, presión de soltada 5,1 bar
925 320 157 0	20 / 24		Largo del vástago 60 mm, presión de soltada 5,1 bar
925 320 158 0	20 / 24	925 490 925 0	
925 320 159 0	20 / 24		Largo del vástago 60 mm, presión de soltada 5,1 bar
925 320 162 0	20 / 24		
925 320 166 0	20 / 24		Largo del vástago 60 mm, presión de soltada 5,1 bar
925 320 167 0	20 / 24		Largo del vástago 60 mm, presión de soltada 5,1 bar
925 320 168 0	20 / 24	925 490 925 0	
925 320 171 0	20 / 24	925 490 100 0	Actuador universal Tristop® Junta de disco
925 320 173 0	20 / 24	925 490 925 0	
925 320 181 0	20 / 24	925 490 100 0	Actuador universal Tristop® Junta de disco
925 320 250 0	20 / 24	925 490 925 0	
925 320 251 0	20 / 24		
925 320 252 0	20 / 24		Largo del vástago 74 mm, presión de soltada 5,1 bar
925 320 253 0	20 / 24	925 490 925 0	
925 320 260 0	20 / 24	925 490 925 0	
925 320 261 0	20 / 24		
925 320 280 0	20 / 24	925 490 925 0	
925 320 282 0	20 / 24	925 490 925 0	
925 320 289 0	20 / 24		Largo del vástago 290 mm, presión de soltada 5,1 bar
925 320 290 0	20 / 24	925 490 925 0	
925 320 301 0	20 / 24		
925 320 303 0	20 / 24		Largo del vástago 80 mm, presión de soltada 5,1 bar
925 320 306 0	20 / 24		
925 320 311 0	20 / 24		
925 320 313 0	20 / 24	925 490 925 0	
925 320 330 0	20 / 24	925 490 925 0	
925 320 400 0	20 / 30		Largo del vástago 290 mm, presión de soltada 5,1 bar
925 320 401 0	20 / 30		Largo del vástago 290 mm, presión de soltada 5,1 bar
925 320 402 0	20 / 30		Largo del vástago 30 mm, presión de soltada 5,1 bar
925 320 403 0	20 / 30	925 490 101 0	
925 320 404 0	20 / 30	925 490 101 0	
925 320 405 0	20 / 30		
925 320 406 0	20 / 30		Largo del vástago 60 mm, presión de soltada 5,1 bar
925 320 413 0	20 / 30		
925 320 415 0	20 / 30		
925 320 500 0	20 / 30		Largo del vástago 300 mm, presión de soltada 5,1 bar
925 320 501 0	20 / 30	925 490 101 0	
925 320 502 0	20 / 30		Largo del vástago 30 mm, presión de soltada 5,1 bar

Referencia	Tipo	Actuador Tristop® universal	Observaciones
925 320 503 0	20 / 30		Largo del vástago 30 mm, presión de soltada 5,1 bar
925 320 504 0	20 / 30		
925 320 505 0	20 / 30	925 490 121 0	Actuador universal Tristop® Junta de disco
925 320 507 0	20 / 30	925 490 121 0	Actuador universal Tristop® Junta de disco
925 320 508 0	20 / 30	925 490 101 0	
925 320 509 0	20 / 30	925 490 101 0	
925 320 513 0	20 / 30		Largo del vástago 30 mm, presión de soltada 5,1 bar
925 320 514 0	20 / 30		
925 320 515 0	20 / 30	925 490 121 0	Actuador universal Tristop® Junta de disco
925 320 517 0	20 / 30	925 490 121 0	Actuador universal Tristop® Junta de disco
925 320 520 0	20 / 30	925 490 101 0	
925 320 521 0	20 / 30		Largo del vástago 70 mm, presión de soltada 5,1 bar
925 320 522 0	20 / 30		Largo del vástago 37 mm, presión de soltada 5,1 bar
925 320 523 0	20 / 30		Largo del vástago 70 mm, presión de soltada 5,1 bar
925 320 524 0	20 / 30	925 490 101 0	
925 320 525 0	20 / 30	925 490 101 0	
925 320 526 0	20 / 30	925 490 101 0	
925 320 528 0	20 / 30	925 490 101 0	
925 320 532 0	20 / 30		Largo del vástago 37 mm, presión de soltada 5,1 bar
925 320 538 0	20 / 30	925 490 101 0	
925 320 701 0	20 / 24	925 490 755 0	Actuador universal Tristop® Junta de disco
925 320 702 0	20 / 24	925 490 755 0	Actuador universal Tristop® Junta de disco
925 320 703 0	20 / 24		Largo del vástago 37 mm, presión de soltada 5,5 bar
925 320 704 0	20 / 24	925 490 755 0	Actuador universal Tristop® Junta de disco
925 320 714 0	20 / 24	925 490 755 0	Actuador universal Tristop® Junta de disco
925 320 900 0	20 / 30		
925 320 902 0	20 / 24		
925 320 903 0	20 / 24		
925 320 904 0	20 / 24		
925 320 905 0	20 / 24		
925 320 914 0	20 / 24		925 320 904 0
925 320 950 0	20 / 24		
925 321 001 0	24 / 24	925 491 141 0	
925 321 002 0	24 / 24	925 491 141 0	
925 321 080 0	24 / 24	925 491 141 0	
925 321 085 0	24 / 24		
925 321 090 0	24 / 24	925 491 141 0	
925 321 095 0	24 / 24		
925 321 100 0	24 / 24	925 491 141 0	
925 321 101 0	24 / 24	925 491 141 0	
925 321 102 0	24 / 24	925 491 141 0	

Referencia	Tipo	Actuador Tristop® universal	Observaciones
925 321 103 0	24 / 24		Largo del vástago 70 mm, presión de soltada 5,1 bar
925 321 104 0	24 / 24	925 491 141 0	
925 321 106 0	24 / 24	925 491 141 0	
925 321 107 0	24 / 24	925 491 141 0	
925 321 108 0	24 / 24	925 491 141 0	
925 321 109 0	24 / 24	925 491 141 0	
925 321 110 0	24 / 24	925 491 141 0	
925 321 111 0	24 / 24	925 491 141 0	
925 321 114 0	24 / 24		
925 321 117 0	24 / 24	925 491 141 0	
925 321 118 0	24 / 24	925 491 141 0	
925 321 119 0	24 / 24		Largo del vástago 70 mm, presión de soltada 5,1 bar
925 321 120 0	24 / 24	925 491 141 0	
925 321 121 0	24 / 24	925 491 141 0	
925 321 122 0	24 / 24	925 491 141 0	
925 321 130 0	24 / 24		
925 321 131 0	24 / 24		
925 321 132 0	24 / 24	925 491 141 0	
925 321 133 0	24 / 24	925 491 141 0	
925 321 135 0	24 / 24		Largo del vástago 70 mm, presión de soltada 5,1 bar
925 321 136 0	24 / 24		
925 321 137 0	24 / 24	925 491 141 0	925 421 137 0
925 321 138 0	24 / 24	925 491 141 0	
925 321 147 0	24 / 24	925 491 141 0	
925 321 149 0	24 / 24	925 491 141 0	
925 321 151 0	24 / 24	925 491 141 0	
925 321 152 0	24 / 24	925 491 141 0	
925 321 153 0	24 / 24	925 491 141 0	
925 321 154 0	24 / 24		
925 321 155 0	24 / 24	925 491 141 0	
925 321 156 0	24 / 24		
925 321 158 0	24 / 24	925 491 141 0	
925 321 159 0	24 / 24		
925 321 160 0	24 / 24	925 491 141 0	
925 321 161 0	24 / 24	925 491 141 0	
925 321 162 0	24 / 24		
925 321 163 0	24 / 24		
925 321 164 0	24 / 24		
925 321 165 0	24 / 24	925 491 141 0	
925 321 166 0	24 / 24	925 491 141 0	
925 321 167 0	24 / 24		

Referencia	Tipo	Actuador Tristop® universal	Observaciones
925 321 168 0	24 / 24	925 491 141 0	
925 321 169 0	24 / 24		
925 321 171 0	24 / 24	925 491 141 0	
925 321 172 0	24 / 24	925 491 141 0	
925 321 173 0	24 / 24	925 491 141 0	
925 321 174 0	24 / 24		
925 321 175 0	24 / 24	925 491 141 0	
925 321 176 0	24 / 24		
925 321 177 0	24 / 24	925 491 141 0	
925 321 178 0	24 / 24	925 491 141 0	
925 321 180 0	24 / 24		
925 321 181 0	24 / 24	925 491 141 0	
925 321 182 0	24 / 24	925 491 141 0	
925 321 184 0	24 / 24		
925 321 191 0	24 / 24	925 491 141 0	
925 321 200 0	24 / 24		Largo del vástago 64 mm, presión de soltada 5,1 bar
925 321 201 0	24 / 24		
925 321 202 0	24 / 24	925 491 141 0	
925 321 203 0	24 / 24		Largo del vástago 25 mm, presión de soltada 5,1 bar
925 321 204 0	24 / 24	925 491 141 0	
925 321 205 0	24 / 24	925 491 141 0	
925 321 210 0	24 / 24		Largo del vástago 64 mm, presión de soltada 5,1 bar
925 321 220 0	24 / 24		
925 321 223 0	24 / 24		
925 321 230 0	24 / 24		
925 321 251 0	24 / 24		
925 321 280 0	24 / 24	925 491 141 0	
925 321 282 0	24 / 24	925 491 141 0	
925 321 283 0	24 / 24		
925 321 285 0	24 / 24	925 491 141 0	
925 321 287 0	24 / 24		
925 321 288 0	24 / 24	925 491 141 0	
925 321 289 0	24 / 24	925 491 141 0	
925 321 292 0	24 / 24	925 491 141 0	
925 321 295 0	24 / 24	925 491 141 0	
925 321 296 0	24 / 24		
925 321 297 0	24 / 24		Largo del vástago 64 mm, presión de soltada 5,1 bar
925 321 300 0	24 / 24	925 491 141 0	
925 321 301 0	24 / 24	925 491 141 0	
925 321 305 0	24 / 24	925 451 002 0	Actuador universal Tristop® Junta de disco
925 321 322 0	24 / 24	925 491 141 0	

Referencia	Tipo	Actuador Tristop® universal	Observaciones
925 321 340 0	24 / 24		
925 321 341 0	24 / 24	925 491 141 0	
925 321 343 0	24 / 24	925 491 141 0	
925 321 345 0	24 / 24		
925 321 350 0	24 / 24		
925 321 351 0	24 / 24	925 491 141 0	
925 321 355 0	24 / 24		
925 321 400 0	24 / 30	925 491 143 0	
925 321 401 0	24 / 30	925 491 143 0	
925 321 402 0	24 / 30		Largo del vástago 77 mm, presión de soltada 5,1 bar
925 321 403 0	24 / 30		
925 321 404 0	24 / 30	925 491 143 0	
925 321 405 0	24 / 30	925 491 143 0	
925 321 406 0	24 / 30	925 491 143 0	
925 321 407 0	24 / 30		Largo del vástago 77 mm, presión de soltada 5,1 bar
925 321 408 0	24 / 30		Largo del vástago 60 mm, presión de soltada 5,1 bar
925 321 411 0	24 / 30		Largo del vástago 70 mm, presión de soltada 5,1 bar
925 321 412 0	24 / 30		
925 321 417 0	24 / 30		Largo del vástago 77 mm, presión de soltada 5,1 bar
925 321 418 0	24 / 30		Largo del vástago 60 mm, presión de soltada 5,1 bar
925 321 420 0	24 / 30	925 491 143 0	
925 321 421 0	24 / 30	925 491 143 0	
925 321 422 0	24 / 30	925 491 143 0	
925 321 423 0	24 / 30	925 491 143 0	
925 321 425 0	24 / 30	925 491 143 0	
925 321 426 0	24 / 30		
925 321 428 0	24 / 30		
925 321 430 0	24 / 30	925 491 143 0	
925 321 431 0	24 / 30	925 491 143 0	
925 321 432 0	24 / 30	925 491 143 0	
925 321 433 0	24 / 30		Largo del vástago 50,8 mm, presión de soltada 5,1 bar
925 321 435 0	24 / 30	925 491 143 0	
925 321 438 0	24 / 30		
925 321 440 0	24 / 30		
925 321 443 0	24 / 30		Largo del vástago 50,8 mm, presión de soltada 5,1 bar
925 321 444 0	24 / 30	925 491 143 0	
925 321 445 0	24 / 30	925 491 143 0	
925 321 446 0	24 / 30	925 491 143 0	
925 321 447 0	24 / 30		
925 321 448 0	24 / 30	925 491 143 0	
925 321 450 0	24 / 30		

Referencia	Tipo	Actuador Tristop® universal	Observaciones
925 321 458 0	24 / 30	925 491 143 0	
925 321 461 0	24 / 30	925 491 143 0	
925 321 462 0	24 / 30		Largo del vástago 60 mm, presión de soltada 5,1 bar
925 321 471 0	24 / 30	925 491 143 0	
925 321 472 0	24 / 30	925 491 143 0	
925 321 550 0	24 / 24		
925 321 600 0	24 / 24		925 321 813 0
925 321 620 0	24 / 24		925 321 813 0
925 321 701 0	24 / 24	925 491 755 0	Actuador universal Tristop® Junta de disco
925 321 703 0	24 / 24	925 491 755 0	Actuador universal Tristop® Junta de disco
925 321 704 0	24 / 24	925 491 755 0	Actuador universal Tristop® Junta de disco
925 321 705 0	24 / 24	925 491 755 0	Actuador universal Tristop® Junta de disco
925 321 715 0	24 / 24	925 491 755 0	Actuador universal Tristop® Junta de disco
925 321 721 0	24 / 24	925 491 755 0	Actuador universal Tristop® Junta de disco
925 321 723 0	24 / 24	925 491 755 0	Actuador universal Tristop® Junta de disco
925 321 800 0	24 / 16		
925 321 801 0	24 / 16		
925 321 802 0	24 / 16		
925 321 803 0	24 / 16		
925 321 810 0	24 / 16		
925 321 811 0	24 / 16		
925 321 813 0	24 / 16		
925 321 905 0	24 / 24	925 491 141 0	
925 321 906 0	24 / 24		
925 321 910 0	24 / 24		
925 321 911 0	24 / 24		
925 321 916 0	24 / 24		
925 321 921 0	24 / 24	925 491 141 0	
925 321 923 0	24 / 24	925 491 141 0	
925 321 924 0	24 / 30		
925 321 931 0	24 / 24	925 491 141 0	
925 321 941 0	24 / 16		
925 322 014 0	30 / 24	925 492 101 0	
925 322 015 0	30 / 24	925 492 101 0	
925 322 016 0	30 / 24		
925 322 017 0	30 / 24		
925 322 018 0	30 / 24	925 492 101 0	
925 322 019 0	30 / 24		
925 322 021 0	30 / 24		Largo del vástago 70 mm, presión de soltada 5,1 bar
925 322 022 0	30 / 24		Largo del vástago 70 mm, presión de soltada 5,1 bar
925 322 024 0	30 / 24	925 492 101 0	

Referencia	Tipo	Actuador Tristop® universal	Observaciones
925 322 025 0	30 / 24	925 492 101 0	
925 322 034 0	30 / 24	925 492 101 0	
925 322 060 0	30 / 30		
925 322 061 0	30 / 30	925 492 103 0	
925 322 063 0	30 / 30	925 492 103 0	
925 322 064 0	30 / 30	925 492 103 0	
925 322 065 0	30 / 30		
925 322 066 0	30 / 30		
925 322 067 0	30 / 30	925 492 103 0	
925 322 068 0	30 / 30	925 492 102 0	
925 322 070 0	30 / 30		
925 322 071 0	30 / 30	925 492 102 0	
925 322 076 0	30 / 30		
925 322 078 0	30 / 30	925 492 102 0	
925 322 081 0	30 / 30		
925 322 082 0	30 / 30		
925 322 091 0	30 / 30		
925 322 092 0	30 / 30		
925 322 098 0	30 / 30	925 492 102 0	
925 322 100 0	30 / 30		
925 322 101 0	30 / 30	925 492 103 0	
925 322 102 0	30 / 30	925 492 103 0	
925 322 103 0	30 / 30	925 492 103 0	
925 322 104 0	30 / 30	925 492 103 0	
925 322 105 0	30 / 30	925 492 105 0	
925 322 106 0	30 / 30		
925 322 107 0	30 / 30		
925 322 108 0	30 / 30	925 492 102 0	
925 322 109 0	30 / 30	925 492 102 0	
925 322 110 0	30 / 30	925 492 102 0	
925 322 111 0	30 / 30	925 492 102 0	
925 322 112 0	30 / 30	925 492 102 0	
925 322 115 0	30 / 30	925 492 102 0	
925 322 117 0	30 / 30		
925 322 121 0	30 / 30	925 492 102 0	
925 322 122 0	30 / 30		
925 322 123 0	30 / 30	925 492 102 0	
925 322 124 0	30 / 30	925 492 102 0	
925 322 125 0	30 / 30	925 492 102 0	
925 322 126 0	30 / 30	925 492 102 0	
925 322 130 0	30 / 30	925 492 102 0	

Referencia	Tipo	Actuador Tristop® universal	Observaciones
925 322 132 0	30 / 30	925 492 102 0	
925 322 133 0	30 / 30	925 492 102 0	
925 322 134 0	30 / 30	925 492 102 0	
925 322 135 0	30 / 30	925 492 102 0	
925 322 136 0	30 / 30	925 492 102 0	
925 322 150 0	30 / 30	925 492 102 0	
925 322 151 0	30 / 30	925 492 102 0	
925 322 155 0	30 / 30	925 492 102 0	
925 322 157 0	30 / 30	925 492 102 0	
925 322 160 0	30 / 30	925 492 102 0	
925 322 161 0	30 / 30	925 492 102 0	
925 322 162 0	30 / 30	925 492 102 0	
925 322 164 0	30 / 30	925 492 102 0	
925 322 167 0	30 / 30	925 492 102 0	
925 322 174 0	30 / 30	925 492 102 0	
925 322 175 0	30 / 30	925 492 102 0	
925 322 186 0	30 / 30	925 492 102 0	
925 322 188 0	30 / 30		
925 322 198 0	30 / 30		
925 322 201 0	30 / 30	925 492 103 0	Actuador universal Tristop® Junta de disco
925 322 205 0	30 / 30		Largo del vástago 37 mm, presión de soltada 5,1 bar
925 322 206 0	30 / 30		Largo del vástago 37 mm, presión de soltada 5,1 bar
925 322 207 0	30 / 30		Largo del vástago 285 mm, presión de soltada 5,1 bar
925 322 208 0	30 / 30	925 492 102 0	
925 322 211 0	30 / 30	925 492 103 0	Actuador universal Tristop® Junta de disco
925 322 215 0	30 / 30		Largo del vástago 37 mm, presión de soltada 5,1 bar
925 322 216 0	30 / 30		Largo del vástago 37 mm, presión de soltada 5,1 bar
925 322 217 0	30 / 30	925 492 102 0	
925 322 224 0	30 / 30	925 492 102 0	
925 322 226 0	30 / 30	925 492 102 0	
925 322 227 0	30 / 30	925 492 102 0	
925 322 241 0	30 / 30		Largo del vástago 77 mm, presión de soltada 5,1 bar
925 322 250 0	30 / 30		Largo del vástago 290 mm, presión de soltada 5,1 bar
925 322 251 0	30 / 30		Largo del vástago 77 mm, presión de soltada 5,1 bar
925 322 252 0	30 / 30		
925 322 253 0	30 / 30		Largo del vástago 68 mm, presión de soltada 5,1 bar
925 322 255 0	30 / 30	925 492 102 0	
925 322 258 0	30 / 30	925 492 102 0	
925 322 265 0	30 / 30	925 492 102 0	
925 322 266 0	30 / 30	925 492 103 0	Actuador universal Tristop® Junta de disco
925 322 270 0	30 / 30	925 492 102 0	

Referencia	Tipo	Actuador Tristop® universal	Observaciones
925 322 271 0	30 / 30	925 492 102 0	
925 322 300 0	30 / 30		
925 322 310 0	30 / 30		Largo del vástago 70 mm, presión de soltada 5,1 bar
925 322 420 0	30 / 30		Largo del vástago 136 mm, presión de soltada 5,8 bar
925 322 421 0	30 / 30		Largo del vástago 77 mm, presión de soltada 5,8 bar
925 322 423 0	30 / 30		Largo del vástago 77 mm, presión de soltada 5,8 bar
925 322 424 0	30 / 30		Largo del vástago 38 mm, presión de soltada 5,8 bar
925 322 427 0	30 / 30		Largo del vástago 38 mm, presión de soltada 5,8 bar
925 322 428 0	30 / 30		Largo del vástago 235 mm, presión de soltada 5,8 bar
925 322 431 0	30 / 30		Largo del vástago 77 mm, presión de soltada 5,8 bar
925 322 433 0	30 / 30		Largo del vástago 77 mm, presión de soltada 5,8 bar
925 322 434 0	30 / 30		Largo del vástago 86 mm, presión de soltada 5,8 bar
925 322 435 0	30 / 30		Largo del vástago 260 mm, presión de soltada 5,8 bar
925 322 436 0	30 / 30		Largo del vástago 86 mm, presión de soltada 5,8 bar
925 322 500 0	30 / 30	925 492 102 0	
925 322 600 0	30 / 24		Largo del vástago 77 mm, presión de soltada 5,1 bar
925 322 601 0	30 / 24		Largo del vástago 37 mm, presión de soltada 5,1 bar
925 322 602 0	30 / 24		Largo del vástago 54 mm, presión de soltada 5,1 bar
925 322 603 0	30 / 24	925 492 101 0	925 422 603 0
925 322 610 0	30 / 24		Largo del vástago 77 mm, presión de soltada 5,1 bar
925 322 611 0	30 / 24		Largo del vástago 37 mm, presión de soltada 5,1 bar
925 322 612 0	30 / 24		Largo del vástago 54 mm, presión de soltada 5,1 bar
925 322 613 0	30 / 24	925 492 101 0	925 422 613 0
925 322 622 0	30 / 24		Largo del vástago 54 mm, presión de soltada 5,1 bar
925 322 641 0	30 / 24	925 492 101 0	
925 322 701 0	30 / 24		Largo del vástago 75 mm, presión de soltada 5,5 bar
925 322 702 0	30 / 24	925 492 100 0	
925 322 703 0	30 / 24	925 492 100 0	
925 322 710 0	30 / 24	925 492 100 0	
925 322 713 0	30 / 24	925 492 100 0	
925 322 800 0	27 / 16		Largo del vástago 37 mm, presión de soltada 4,6 bar
925 322 801 0	27 / 16		Largo del vástago 37 mm, presión de soltada 4,6 bar
925 322 802 0	27 / 16		Largo del vástago 54 mm, presión de soltada 4,6 bar
925 322 803 0	27 / 16		Largo del vástago 54 mm, presión de soltada 4,6 bar
925 322 810 0	27 / 16		Largo del vástago 37 mm, presión de soltada 4,6 bar
925 322 811 0	27 / 16		Largo del vástago 37 mm, presión de soltada 4,6 bar
925 322 813 0	27 / 16		Largo del vástago 54 mm, presión de soltada 4,6 bar
925 322 860 0	30 / 16		Largo del vástago 37 mm, presión de soltada 4,6 bar
925 322 861 0	30 / 16		Largo del vástago 37 mm, presión de soltada 4,6 bar
925 322 870 0	30 / 16		Largo del vástago 37 mm, presión de soltada 4,6 bar
925 322 871 0	30 / 16		Largo del vástago 37 mm, presión de soltada 4,6 bar

Referencia	Tipo	Actuador Tristop® universal	Observaciones
925 322 901 0	30 / 30		
925 322 902 0	30 / 30		Largo del vástago 70 mm, presión de soltada 5,1 bar
925 322 903 0	30 / 30	925 492 102 0	
925 322 905 0	30 / 24		Largo del vástago 54 mm, presión de soltada 5,1 bar
925 322 906 0	30 / 30		Largo del vástago 150 mm, presión de soltada 5,1 bar
925 322 907 0	30 / 30		Largo del vástago 210 mm, presión de soltada 5,1 bar
925 322 920 0	30 / 30		Largo del vástago 50 mm, presión de soltada 5,1 bar
925 322 930 0	30 / 30		
925 323 102 0	36 / 30	925 323 130 0	
925 323 104 0	36 / 30	925 323 130 0	
925 323 105 0	36 / 30		Largo del vástago 70 mm, presión de soltada 5,1 bar
925 323 106 0	36 / 30	925 323 130 0	
925 323 114 0	36 / 30	925 323 130 0	
925 323 116 0	36 / 30	925 323 130 0	
925 323 120 0	36 / 30	925 323 130 0	
925 323 122 0	36 / 30	925 323 130 0	
925 323 123 0	36 / 30		
925 323 124 0	36 / 30	925 323 130 0	
925 323 125 0	36 / 30		
925 323 126 0	36 / 30		Largo del vástago 50 mm, presión de soltada 5,1 bar
925 323 127 0	36 / 30		Largo del vástago 200 mm, presión de soltada 4,8 bar
925 323 134 0	36 / 30	925 323 130 0	
925 323 136 0	36 / 30		Largo del vástago 50 mm, presión de soltada 5,1 bar
925 323 151 0	36 / 30		Largo del vástago 219 mm, presión de soltada 5,8 bar
925 323 900 0	36 / 30		Largo del vástago 92 mm, presión de soltada 5,1 bar
925 323 901 0	36 / 30		Largo del vástago 210 mm, presión de soltada 5,1 bar
925 324 000 0	16 / 24	925 494 041 0	
925 324 001 0	16 / 24	925 494 041 0	
925 324 002 0	16 / 24	925 494 041 0	Largo del vástago 290 mm, presión de soltada 5,1 bar
925 324 003 0	16 / 24		Largo del vástago 30 mm, presión de soltada 5,1 bar
925 324 004 0	16 / 24		
925 324 005 0	16 / 24		
925 324 006 0	16 / 24		
925 324 007 0	16 / 24		Largo del vástago 200 mm, presión de soltada 5,1 bar
925 324 014 0	16 / 24		
925 324 015 0	16 / 24		
925 324 016 0	16 / 24		
925 324 020 0	16 / 24	925 494 041 0	
925 324 022 0	16 / 24	925 494 041 0	
925 324 027 0	16 / 24		
925 324 029 0	16 / 24		Largo del vástago 37 mm, presión de soltada 5,1 bar

Referencia	Tipo	Actuador Tristop® universal	Observaciones
925 324 030 0	16 / 24	925 494 041 0	
925 324 037 0	16 / 24		
925 324 039 0	16 / 24		Largo del vástago 37 mm, presión de soltada 5,1 bar
925 324 040 0	16 / 24		Largo del vástago 60 mm, presión de soltada 5,1 bar
925 324 100 0	16 / 24	925 494 041 0	
925 324 101 0	16 / 24	925 494 041 0	
925 324 102 0	16 / 24		Largo del vástago 300 mm, presión de soltada 5,1 bar
925 324 103 0	16 / 24		Largo del vástago 30 mm, presión de soltada 5,1 bar
925 324 104 0	16 / 24	925 494 041 0	
925 324 120 0	16 / 24		
925 324 127 0	16 / 24		Largo del vástago 60 mm, presión de soltada 5,1 bar
925 324 129 0	16 / 24	925 494 108 0	Actuador universal Tristop® Junta de disco
925 324 130 0	16 / 24		
925 324 137 0	16 / 24		
925 324 139 0	16 / 24	925 494 108 0	Actuador universal Tristop® Junta de disco
925 324 141 0	16 / 24		Largo del vástago 300 mm, presión de soltada 5,1 bar
925 324 151 0	16 / 24		Largo del vástago 300 mm, presión de soltada 5,1 bar
925 324 200 0	16 / 24	925 494 041 0	
925 324 201 0	16 / 24		Largo del vástago 60 mm, presión de soltada 5,1 bar
925 324 203 0	16 / 24		Largo del vástago 58 mm, presión de soltada 5,1 bar
925 324 204 0	16 / 24		Largo del vástago 290 mm, presión de soltada 5,1 bar
925 324 206 0	16 / 24		Largo del vástago 60 mm, presión de soltada 5,1 bar
925 324 209 0	16 / 24	925 494 041 0	
925 324 210 0	16 / 24	925 494 041 0	
925 324 211 0	16 / 24		Largo del vástago 60 mm, presión de soltada 5,1 bar
925 324 212 0	16 / 24		Largo del vástago 38 mm, presión de soltada 5,1 bar
925 324 219 0	16 / 24	925 494 041 0	
925 324 220 0	16 / 24		Largo del vástago 75 mm, presión de soltada 5,1 bar
925 324 221 0	16 / 24	925 494 041 0	
925 324 240 0	16 / 24	925 494 041 0	
925 324 300 0	16 / 24	925 494 041 0	
925 324 310 0	16 / 24	925 494 041 0	
925 324 701 0	16 / 24	925 494 755 0	
925 324 702 0	16 / 24	925 494 755 0	
925 324 703 0	16 / 24	925 494 755 0	
925 324 713 0	16 / 24	925 494 755 0	
925 324 800 0	16 / 16	925 494 107 0	
925 324 801 0	16 / 16		Largo del vástago 30 mm, presión de soltada 4,6 bar
925 324 803 0	16 / 16	925 494 107 0	
925 324 804 0	16 / 16		Largo del vástago 38 mm, presión de soltada 4,6 bar
925 324 805 0	16 / 16		Largo del vástago 37 mm, presión de soltada 4,6 bar

Referencia	Tipo	Actuador Tristop® universal	Observaciones
925 324 806 0	16 / 16		Largo del vástago 270 mm, presión de soltada 4,6 bar
925 324 807 0	16 / 16		Largo del vástago 240 mm, presión de soltada 4,6 bar
925 324 810 0	16 / 16		Largo del vástago 54 mm, presión de soltada 4,6 bar
925 324 815 0	16 / 16		Largo del vástago 37 mm, presión de soltada 4,6 bar
925 324 900 0	16 / 24	925 494 041 0	
925 324 901 0	16 / 24		
925 324 902 0	16 / 24		
925 324 903 0	16 / 24		
925 324 904 0	16 / 24		Largo del vástago 270 mm, presión de soltada 5,1 bar
925 324 905 0	16 / 24		Largo del vástago 187 mm, presión de soltada 5,1 bar
925 324 906 0	16 / 24		Largo del vástago 206 mm, presión de soltada 5,1 bar
925 324 910 0	16 / 24		
925 324 920 0	16 / 24	925 494 041 0	
925 325 000 0	12 / 16	925 455 200 0	
925 325 003 0	12 / 16	925 455 200 0	
925 325 010 0	12 / 16	925 455 200 0	
925 325 013 0	12 / 16	925 455 200 0	
925 325 110 0	12 / 12	925 455 001 0	
925 325 111 0	12 / 12		Largo del vástago 54 mm, presión de soltada 4,8 bar
925 325 112 0	12 / 12		Largo del vástago 37 mm, presión de soltada 4,8 bar
925 325 113 0	12 / 12		Largo del vástago 37 mm, presión de soltada 4,8 bar
925 325 118 0	12 / 12		Largo del vástago 37 mm, presión de soltada 4,8 bar
925 325 119 0	12 / 12		Largo del vástago 54 mm, presión de soltada 4,8 bar
925 325 121 0	12 / 12		Largo del vástago 54 mm, presión de soltada 4,8 bar
925 325 130 0	12 / 12		Largo del vástago 54 mm, presión de soltada 4,8 bar
925 325 138 0	12 / 12	925 455 001 0	
925 325 140 0	12 / 12		
925 325 201 0	12 / 16		Largo del vástago 60 mm, presión de soltada 4,6 bar
925 325 202 0	12 / 16		Largo del vástago 30 mm, presión de soltada 4,6 bar
925 325 204 0	12 / 16	925 455 200 0	
925 325 205 0	12 / 16	925 455 200 0	
925 325 206 0	12 / 16		Largo del vástago 37 mm, presión de soltada 4,6 bar
925 325 207 0	12 / 16		Largo del vástago 65 mm, presión de soltada 4,6 bar
925 325 208 0	12 / 16		Largo del vástago 300 mm, presión de soltada 4,6 bar
925 325 210 0	12 / 16	925 455 200 0	
925 325 216 0	12 / 16		Largo del vástago 37 mm, presión de soltada 4,6 bar
925 325 901 0	12 / 16		Largo del vástago 60 mm, presión de soltada 4,6 bar
925 325 902 0	12 / 16	925 455 200 0	
925 326 000 0	14 / 12		Largo del vástago 37 mm, presión de soltada 4,8 bar
925 326 001 0	14 / 12		Largo del vástago 37 mm, presión de soltada 4,8 bar
925 326 002 0	14 / 12		Largo del vástago 37 mm, presión de soltada 4,8 bar

Referencia	Tipo	Actuador Tristop® universal	Observaciones
925 328 000 0	14 / 24	925 498 105 0	
925 328 001 0	14 / 24		
925 328 004 0	14 / 24		
925 328 007 0	14 / 24		Largo del vástago 60 mm, presión de soltada 5,1 bar
925 328 014 0	14 / 24		Largo del vástago 60 mm, presión de soltada 5,1 bar
925 328 017 0	14 / 24		Largo del vástago 60 mm, presión de soltada 5,1 bar
925 328 021 0	14 / 24	925 498 105 0	
925 328 031 0	14 / 24	925 498 105 0	
925 328 100 0	14 / 24	925 498 105 0	
925 328 103 0	14 / 24		Largo del vástago 30 mm, presión de soltada 5,1 bar
925 328 104 0	14 / 24		Largo del vástago 60 mm, presión de soltada 5,1 bar
925 328 105 0	14 / 24		Largo del vástago 300 mm, presión de soltada 5,1 bar
925 328 107 0	14 / 24	925 498 105 0	
925 328 110 0	14 / 24		
925 328 900 0	14 / 24		Largo del vástago 270 mm, presión de soltada 5,1 bar
925 329 000 0	27 / 30	925 499 001 0	
925 329 001 0	27 / 30	925 499 001 0	
925 329 002 0	27 / 30	925 499 001 0	
925 329 004 0	27 / 30	925 499 001 0	
925 329 005 0	27 / 30	925 499 001 0	
925 329 006 0	27 / 30		Largo del vástago 300 mm, presión de soltada 5,1 bar
925 329 007 0	27 / 30	925 499 001 0	
925 329 008 0	27 / 30	925 499 001 0	
925 329 011 0	27 / 30	925 499 001 0	
925 329 012 0	27 / 30	925 499 001 0	
925 329 015 0	27 / 30	925 499 001 0	
925 329 020 0	27 / 30	925 499 001 0	
925 329 021 0	27 / 30	925 499 001 0	
925 329 022 0	27 / 30	925 499 001 0	
925 329 031 0	27 / 30		Largo del vástago 50,8 mm, presión de soltada 5,1 bar
925 329 032 0	27 / 30	925 499 001 0	
925 329 103 0	27 / 24	925 499 000 0	
925 329 104 0	27 / 24	925 499 000 0	
925 329 105 0	27 / 24	925 499 000 0	
925 329 106 0	27 / 24		Largo del vástago 50 mm, presión de soltada 5,1 bar
925 329 113 0	27 / 24	925 499 000 0	
925 329 115 0	27 / 24	925 499 000 0	
925 329 116 0	27 / 24		Largo del vástago 50 mm, presión de soltada 5,1 bar
925 329 120 0	27 / 24		Largo del vástago 70 mm, presión de soltada 5,1 bar
925 329 121 0	27 / 24	925 499 000 0	
925 329 122 0	27 / 24	925 499 000 0	

Referencia	Tipo	Actuador Tristop® universal	Observaciones
925 329 123 0	27 / 24	925 499 000 0	
925 329 140 0	27 / 24		Largo del vástago 50,8 mm, presión de soltada 4,2 bar
925 329 160 0	27 / 24		Largo del vástago 37 mm, presión de soltada 5,1 bar
925 329 161 0	27 / 24		Largo del vástago 54 mm, presión de soltada 5,1 bar
925 329 162 0	27 / 24		Largo del vástago 54 mm, presión de soltada 5,1 bar
925 329 163 0	27 / 24		Largo del vástago 37 mm, presión de soltada 5,1 bar
925 329 170 0	27 / 24		Largo del vástago 37 mm, presión de soltada 5,1 bar
925 329 172 0	27 / 24		Largo del vástago 54 mm, presión de soltada 5,1 bar
925 329 173 0	27 / 24		Largo del vástago 37 mm, presión de soltada 5,1 bar
925 329 900 0	27 / 16		Largo del vástago 54 mm, presión de soltada 4,6 bar
925 329 901 0	27 / 16		Largo del vástago 54 mm, presión de soltada 4,6 bar
925 329 910 0	27 / 16		Largo del vástago 54 mm, presión de soltada 4,6 bar
925 420 004 0	20 / 24	925 490 925 0	
925 420 005 0	20 / 24	925 490 925 0	
925 420 006 0	20 / 24	925 490 925 0	
925 420 007 0	20 / 24	925 490 755 0	
925 420 011 0	24 / 24	925 491 141 0	
925 420 012 0	20 / 24	925 490 925 0	
925 420 020 0	20 / 24	925 490 925 0	
925 420 100 0	20 / 24	925 490 925 0	
925 420 101 0	20 / 24	925 490 925 0	
925 420 102 0	20 / 24		Largo del vástago 300 mm, presión de soltada 5,1 bar
925 420 103 0	20 / 24	925 490 925 0	
925 420 104 0	20 / 24	925 490 925 0	
925 420 159 0	20 / 24		Largo del vástago 60 mm, presión de soltada 5,1 bar
925 420 406 0	20 / 30		
925 420 500 0	20 / 30	925 490 101 0	
925 420 501 0	20 / 30		
925 420 502 0	20 / 30		
925 420 503 0	20 / 30		
925 420 504 0	20 / 30	925 490 101 0	
925 420 505 0	20 / 30	925 490 101 0	
925 420 520 0	20 / 30		
925 420 525 0	20 / 30	925 490 101 0	
925 420 526 0	20 / 30	925 490 101 0	
925 420 528 0	20 / 30	925 490 101 0	
925 420 530 0	20 / 30	925 490 101 0	
925 420 531 0	20 / 30	925 490 101 0	
925 420 533 0	20 / 30		Largo del vástago 75 mm, presión de soltada 5,1 bar
925 420 538 0	20 / 30	925 490 101 0	
925 420 555 0	20 / 30	925 490 101 0	

Referencia	Tipo	Actuador Tristop® universal	Observaciones
925 420 557 0	20 / 30	925 490 101 0	
925 420 701 0	20 / 24	925 490 755 0	
925 420 702 0	20 / 24	925 490 755 0	
925 420 704 0	20 / 24	925 490 755 0	
925 420 714 0	20 / 24	925 490 755 0	
925 420 715 0	20 / 24	925 490 925 0	
925 420 717 0	20 / 24		
925 420 718 0	20 / 24		
925 420 750 0	20 / 24	925 490 755 0	
925 420 751 0	20 / 24	925 490 755 0	
925 420 752 0	20 / 24	925 490 755 0	
925 420 753 0	20 / 24	925 490 755 0	
925 420 754 0	20 / 24	925 490 755 0	
925 420 901 0	20 / 30		Largo del vástago 37 mm, presión de soltada 5,1 bar
925 420 902 0	20 / 24		Largo del vástago 37 mm, presión de soltada 5,1 bar
925 420 905 0	20 / 24		Largo del vástago 37 mm, presión de soltada 5,1 bar
925 420 906 0	20 / 30		Largo del vástago 37 mm, presión de soltada 5,1 bar
925 420 908 0	20 / 24		Largo del vástago 155 mm, presión de soltada 5,1 bar
925 420 910 0	20 / 24		Largo del vástago 125 mm, presión de soltada 5,1 bar
925 420 951 0	20 / 24		Largo del vástago 75 mm, presión de soltada 5,5 bar
925 420 953 0	20 / 24		Largo del vástago 200 mm, presión de soltada 5,5 bar
925 420 954 0	20 / 24	925 490 925 0	
925 420 955 0	20 / 24		Largo del vástago 75 mm, presión de soltada 5,5 bar
925 420 964 0	20 / 30		
925 420 965 0	20 / 30		
925 420 966 0	20 / 30		
925 420 967 0	20 / 30		
925 421 003 0	24 / 24		Largo del vástago 54 mm, presión de soltada 5,1 bar
925 421 004 0	24 / 24		Largo del vástago 280 mm, presión de soltada 5,1 bar
925 421 005 0	24 / 24	925 491 141 0	
925 421 010 0	24 / 24	925 491 141 0	
925 421 011 0	24 / 24	925 491 141 0	
925 421 020 0	24 / 24		Largo del vástago 310 mm, presión de soltada 5,1 bar
925 421 085 0	24 / 24		Largo del vástago 50 mm, presión de soltada 5,1 bar
925 421 095 0	24 / 24		Largo del vástago 50 mm, presión de soltada 5,1 bar
925 421 100 0	24 / 24	925 491 141 0	
925 421 101 0	24 / 24		Largo del vástago 300 mm, presión de soltada 5,1 bar
925 421 103 0	24 / 24	925 491 141 0	
925 421 104 0	24 / 24	925 491 141 0	
925 421 105 0	24 / 24	925 491 141 0	
925 421 106 0	24 / 24	925 491 141 0	

Referencia	Tipo	Actuador Tristop® universal	Observaciones
925 421 107 0	24 / 24	925 491 141 0	
925 421 109 0	24 / 24	925 491 141 0	
925 421 117 0	24 / 24	925 491 141 0	
925 421 123 0	24 / 24		Largo del vástago 37 mm, presión de soltada 5,1 bar
925 421 124 0	24 / 24		Largo del vástago 37 mm, presión de soltada 5,1 bar
925 421 125 0	24 / 24		Largo del vástago 54 mm, presión de soltada 5,1 bar
925 421 126 0	24 / 24		Largo del vástago 54 mm, presión de soltada 5,1 bar
925 421 128 0	24 / 24		Largo del vástago 50 mm, presión de soltada 5,1 bar
925 421 137 0	24 / 24	925 491 141 0	
925 421 138 0	24 / 24		Largo del vástago 50 mm, presión de soltada 5,1 bar
925 421 141 0	24 / 24		Largo del vástago 50 mm, presión de soltada 5,1 bar
925 421 142 0	24 / 24		Largo del vástago 50 mm, presión de soltada 5,1 bar
925 421 150 0	24 / 24		Largo del vástago 50 mm, presión de soltada 5,1 bar
925 421 151 0	24 / 24		Largo del vástago 50 mm, presión de soltada 5,1 bar
925 421 341 0	24 / 24	925 491 141 0	
925 421 342 0	24 / 24	925 491 141 0	
925 421 344 0	24 / 24	925 491 141 0	
925 421 346 0	24 / 24	925 491 141 0	
925 421 347 0	24 / 24	925 491 141 0	
925 421 410 0	24 / 30	925 491 143 0	
925 421 415 0	24 / 30	925 491 143 0	
925 421 425 0	24 / 30	925 491 143 0	
925 421 426 0	24 / 30		Largo del vástago 37 mm, presión de soltada 5,1 bar
925 421 428 0	24 / 30		Largo del vástago 37 mm, presión de soltada 5,1 bar
925 421 430 0	24 / 30	925 491 143 0	
925 421 431 0	24 / 30	925 491 143 0	
925 421 433 0	24 / 30	925 491 143 0	
925 421 434 0	24 / 30	925 491 143 0	
925 421 435 0	24 / 30		
925 421 438 0	24 / 30		Largo del vástago 30 mm, presión de soltada 5,1 bar
925 421 440 0	24 / 30		Largo del vástago 37 mm, presión de soltada 5,1 bar
925 421 441 0	24 / 30		Largo del vástago 37 mm, presión de soltada 5,1 bar
925 421 443 0	24 / 30	925 491 143 0	
925 421 450 0	24 / 30		Largo del vástago 75 mm, presión de soltada 5,1 bar
925 421 452 0	24 / 30	925 491 143 0	
925 421 453 0	24 / 30	925 491 143 0	
925 421 460 0	24 / 30		Largo del vástago 60 mm, presión de soltada 5,1 bar
925 421 461 0	24 / 30		Largo del vástago 60 mm, presión de soltada 5,1 bar
925 421 470 0	24 / 30		Largo del vástago 50 mm, presión de soltada 5,3 bar
925 421 471 0	24 / 30		Largo del vástago 50 mm, presión de soltada 5,3 bar
925 421 490 0	24 / 30	925 491 143 0	

Referencia	Tipo	Actuador Tristop® universal	Observaciones
925 421 491 0	24 / 30		Largo del vástago 77 mm, presión de soltada 5,3 bar
925 421 492 0	24 / 30		Largo del vástago 77 mm, presión de soltada 5,3 bar
925 421 493 0	24 / 30		Largo del vástago 30 mm, presión de soltada 5,3 bar
925 421 494 0	24 / 30	925 491 143 0	
925 421 495 0	24 / 30	925 491 143 0	
925 421 496 0	24 / 30	925 491 143 0	
925 421 500 0	24 / 30	925 491 143 0	
925 421 501 0	24 / 30	925 491 143 0	
925 421 520 0	24 / 30		Largo del vástago 70 mm, presión de soltada 5,3 bar
925 421 521 0	24 / 30	925 491 143 0	
925 421 522 0	24 / 30	925 491 143 0	
925 421 540 0	24 / 30		Largo del vástago 75 mm, presión de soltada 5,1 bar
925 421 542 0	24 / 30	925 491 143 0	
925 421 543 0	24 / 30	925 491 143 0	
925 421 701 0	24 / 24	925 491 755 0	
925 421 703 0	24 / 24	925 491 755 0	
925 421 705 0	24 / 24	925 491 755 0	
925 421 715 0	24 / 24	925 491 755 0	
925 421 750 0	24 / 24	925 491 755 0	
925 421 751 0	24 / 24	925 491 755 0	
925 421 752 0	24 / 24	925 491 755 0	
925 421 900 0	24 / 24		Largo del vástago 37 mm, presión de soltada 5,1 bar
925 421 901 0	24 / 24		Largo del vástago 37 mm, presión de soltada 5,1 bar
925 421 920 0	24 / 24		Largo del vástago 54 mm, presión de soltada 5,1 bar
925 421 921 0	24 / 24		Largo del vástago 54 mm, presión de soltada 5,1 bar
925 421 950 0	24 / 24		Largo del vástago 75 mm, presión de soltada 5,5 bar
925 421 951 0	24 / 24		Largo del vástago 200 mm, presión de soltada 5,5 bar
925 421 952 0	24 / 24		Largo del vástago 200 mm, presión de soltada 5,5 bar
925 421 953 0	24 / 24		Largo del vástago 210 mm, presión de soltada 5,5 bar
925 421 954 0	24 / 24		Largo del vástago 210 mm, presión de soltada 5,5 bar
925 421 955 0	24 / 24		Largo del vástago 75 mm, presión de soltada 5,5 bar
925 422 017 0	30 / 24		Largo del vástago 70 mm, presión de soltada 5,1 bar
925 422 040 0	30 / 30	925 492 102 0	
925 422 041 0	30 / 30	925 492 102 0	Largo del vástago 318 mm, presión de soltada 5,1 bar
925 422 042 0	30 / 30	925 492 102 0	
925 422 043 0	30 / 30		
925 422 044 0	30 / 30	925 492 102 0	
925 422 051 0	30 / 30		Largo del vástago 315 mm, presión de soltada 5,1 bar
925 422 052 0	30 / 30	925 492 102 0	
925 422 053 0	30 / 30	925 492 102 0	
925 422 080 0	30 / 30	925 492 102 0	

Referencia	Tipo	Actuador Tristop® universal	Observaciones
925 422 081 0	30 / 30	925 492 102 0	
925 422 100 0	30 / 30		Largo del vástago 200 mm, presión de soltada 5,1 bar
925 422 102 0	30 / 30	925 492 103 0	
925 422 105 0	30 / 30		Largo del vástago 70 mm, presión de soltada 5,1 bar
925 422 112 0	30 / 30	925 492 103 0	
925 422 120 0	30 / 30	925 492 103 0	Actuador universal Tristop® Junta de disco
925 422 122 0	30 / 30	925 492 102 0	
925 422 123 0	30 / 30	925 492 102 0	
925 422 126 0	30 / 30	925 492 102 0	
925 422 130 0	30 / 30	925 492 103 0	
925 422 131 0	30 / 30	925 492 102 0	
925 422 132 0	30 / 30	925 492 103 0	
925 422 133 0	30 / 30		
925 422 134 0	30 / 30		
925 422 135 0	30 / 30		
925 422 136 0	30 / 30	925 492 102 0	
925 422 150 0	30 / 30		Largo del vástago 50 mm, presión de soltada 5,1 bar
925 422 151 0	30 / 30		Largo del vástago 50 mm, presión de soltada 5,1 bar
925 422 156 0	30 / 30		Largo del vástago 50 mm, presión de soltada 5,3 bar
925 422 157 0	30 / 30		Largo del vástago 50 mm, presión de soltada 5,3 bar
925 422 188 0	30 / 30		Largo del vástago 50 mm, presión de soltada 5,1 bar
925 422 198 0	30 / 30		Largo del vástago 50 mm, presión de soltada 5,1 bar
925 422 200 0	30 / 30		Largo del vástago 54 mm, presión de soltada 5,1 bar
925 422 203 0	30 / 30		Largo del vástago 37 mm, presión de soltada 5,1 bar
925 422 204 0	30 / 30	925 492 102 0	
925 422 208 0	30 / 30	925 492 102 0	
925 422 209 0	30 / 30	925 492 102 0	
925 422 210 0	30 / 30		Largo del vástago 54 mm, presión de soltada 5,1 bar
925 422 213 0	30 / 30		Largo del vástago 37 mm, presión de soltada 5,1 bar
925 422 214 0	30 / 30	925 492 102 0	
925 422 217 0	30 / 30	925 492 102 0	
925 422 220 0	30 / 30	925 492 205 0	Actuador universal Tristop® Junta de disco
925 422 221 0	30 / 30	925 492 205 0	Actuador universal Tristop® Junta de disco
925 422 222 0	30 / 30		Largo del vástago 60 mm, presión de soltada 5,1 bar
925 422 223 0	30 / 30		Largo del vástago 60 mm, presión de soltada 5,1 bar
925 422 224 0	30 / 30		
925 422 225 0	30 / 30		Largo del vástago 54 mm, presión de soltada 5,1 bar
925 422 226 0	30 / 30		
925 422 227 0	30 / 30	925 492 206 0	
925 422 241 0	30 / 30	925 492 103 0	Actuador universal Tristop® Junta de disco
925 422 251 0	30 / 30	925 492 103 0	Actuador universal Tristop® Junta de disco

Referencia	Tipo	Actuador Tristop® universal	Observaciones
925 422 423 0	30 / 30		Largo del vástago 77 mm, presión de soltada 5,8 bar
925 422 433 0	30 / 30		Largo del vástago 77 mm, presión de soltada 5,8 bar
925 422 600 0	30 / 24		Largo del vástago 77 mm, presión de soltada 5,1 bar
925 422 601 0	30 / 24		Largo del vástago 37 mm, presión de soltada 5,1 bar
925 422 603 0	30 / 24	925 492 101 0	
925 422 610 0	30 / 24		Largo del vástago 77 mm, presión de soltada 5,1 bar
925 422 611 0	30 / 24		Largo del vástago 37 mm, presión de soltada 5,1 bar
925 422 612 0	30 / 24		Largo del vástago 54 mm, presión de soltada 5,1 bar
925 422 613 0	30 / 24	925 492 101 0	
925 422 622 0	30 / 24		Largo del vástago 54 mm, presión de soltada 5,1 bar
925 422 710 0	30 / 24		Largo del vástago 70 mm, presión de soltada 5,5 bar
925 422 900 0	30 / 30		Largo del vástago 210 mm, presión de soltada 5,1 bar
925 422 901 0	30 / 30		Largo del vástago 210 mm, presión de soltada 5,1 bar
925 422 902 0	30 / 30		Largo del vástago 37 mm, presión de soltada 5,1 bar
925 422 903 0	30 / 30		Largo del vástago 37 mm, presión de soltada 5,1 bar
925 422 905 0	30 / 30		Largo del vástago 200 mm, presión de soltada 5,1 bar
925 422 906 0	30 / 30		Largo del vástago 200 mm, presión de soltada 5,1 bar
925 422 908 0	30 / 24		Largo del vástago 54 mm, presión de soltada 5,1 bar
925 422 930 0	30 / 30		Largo del vástago 54 mm, presión de soltada 5,1 bar
925 422 931 0	30 / 30		Largo del vástago 54 mm, presión de soltada 5,1 bar
925 424 001 0	16 / 24	925 494 041 0	
925 424 040 0	16 / 24		Largo del vástago 30 mm, presión de soltada 5,1 bar
925 424 100 0	16 / 24	925 494 041 0	
925 424 101 0	16 / 24	925 494 041 0	
925 424 102 0	16 / 24		Largo del vástago 300 mm, presión de soltada 5,1 bar
925 424 103 0	16 / 24		Largo del vástago 37 mm, presión de soltada 5,1 bar
925 424 104 0	16 / 24	925 494 041 0	
925 424 105 0	16 / 24	925 494 041 0	
925 424 106 0	16 / 24	925 494 041 0	
925 424 701 0	16 / 24	925 494 755 0	Actuador universal Tristop® Junta de disco
925 424 703 0	16 / 24	925 494 755 0	Actuador universal Tristop® Junta de disco
925 424 713 0	16 / 24	925 494 755 0	Actuador universal Tristop® Junta de disco
925 424 750 0	16 / 24	925 494 755 0	Actuador universal Tristop® Junta de disco
925 424 751 0	16 / 24	925 494 755 0	Actuador universal Tristop® Junta de disco
925 424 752 0	16 / 24	925 494 755 0	Actuador universal Tristop® Junta de disco
925 424 803 0	16 / 16	925 494 107 0	
925 424 804 0	16 / 16	925 494 107 0	
925 424 900 0	16 / 16		Largo del vástago 200 mm, presión de soltada 5,1 bar
925 424 910 0	16 / 24		Largo del vástago 37 mm, presión de soltada 5,1 bar
925 424 911 0	16 / 24		Largo del vástago 37 mm, presión de soltada 5,1 bar
925 425 900 0	12 / 16		Largo del vástago 200 mm, presión de soltada 5,1 bar

Referencia	Tipo	Actuador Tristop® universal	Observaciones
925 427 000 0	22 / 30		Vadeable
925 427 100 0	22 / 24		Vadeable
925 427 101 0	22 / 24		Vadeable
925 427 102 0	22 / 24		Vadeable
925 428 100 0	14 / 24		Vadeable
925 428 101 0	14 / 24		Vadeable
925 428 102 0	14 / 24	925 498 105 0	
925 428 103 0	14 / 24		Vadeable
925 428 104 0	14 / 24		Vadeable
925 428 105 0	14 / 24		Largo del vástago 300 mm, presión de soltada 5,1 bar
925 428 107 0	14 / 24	925 498 105 0	
925 428 111 0	14 / 24		Largo del vástago 37 mm, presión de soltada 5,1 bar
925 428 112 0	14 / 24	925 498 105 0	
925 428 113 0	14 / 24		Largo del vástago 30 mm, presión de soltada 5,1 bar
925 428 900 0	14 / 16		Largo del vástago 37 mm, presión de soltada 5,1 bar
925 428 901 0	14 / 16		Largo del vástago 37 mm, presión de soltada 5,1 bar
925 429 002 0	27 / 30	925 499 001 0	
925 429 003 0	27 / 30		Largo del vástago 68 mm, presión de soltada 5,1 bar
925 429 004 0	27 / 30	925 499 001 0	
925 429 007 0	27 / 30		Largo del vástago 68 mm, presión de soltada 5,1 bar
925 429 008 0	27 / 30		Largo del vástago 68 mm, presión de soltada 5,1 bar
925 429 012 0	27 / 30	925 499 001 0	
925 429 013 0	27 / 30		Largo del vástago 68 mm, presión de soltada 5,1 bar
925 429 014 0	27 / 30	925 499 001 0	
925 429 020 0	27 / 30	925 499 001 0	
925 429 022 0	27 / 30	925 499 001 0	
925 429 024 0	27 / 30		Largo del vástago 75 mm, presión de soltada 5,1 bar
925 429 025 0	27 / 30	925 499 001 0	
925 429 032 0	27 / 30	925 499 001 0	
925 429 033 0	27 / 30		Largo del vástago 50 mm, presión de soltada 5,1 bar
925 429 034 0	27 / 30		Largo del vástago 50 mm, presión de soltada 5,1 bar
925 429 035 0	27 / 30	925 499 001 0	
925 429 042 0	27 / 30	925 499 001 0	
925 429 050 0	27 / 30		Largo del vástago 50 mm, presión de soltada 5,1 bar
925 429 051 0	27 / 30		Largo del vástago 50 mm, presión de soltada 5,1 bar
925 429 103 0	27 / 24	925 499 000 0	
925 429 104 0	27 / 24	925 499 000 0	
925 429 106 0	27 / 24		Largo del vástago 50 mm, presión de soltada 5,1 bar
925 429 107 0	27 / 24	925 499 000 0	
925 429 113 0	27 / 24	925 499 000 0	
925 429 114 0	27 / 24	925 499 000 0	

Referencia	Tipo	Actuador Tristop® universal	Observaciones
925 429 116 0	27 / 24		Largo del vástago 50 mm, presión de soltada 5,1 bar
925 429 120 0	27 / 24		Largo del vástago 70 mm, presión de soltada 5,1 bar
925 429 121 0	27 / 24	925 499 000 0	
925 429 123 0	27 / 24	925 499 000 0	
925 429 160 0	27 / 24		Largo del vástago 37 mm, presión de soltada 5,1 bar
925 429 162 0	27 / 24		Largo del vástago 54 mm, presión de soltada 5,1 bar
925 429 170 0	27 / 24		Largo del vástago 37 mm, presión de soltada 5,1 bar
925 429 172 0	27 / 24		Largo del vástago 54 mm, presión de soltada 5,1 bar
925 429 173 0	27 / 24		Largo del vástago 37 mm, presión de soltada 5,1 bar
925 429 176 0	27 / 24		Largo del vástago 50 mm, presión de soltada 5,1 bar
925 429 177 0	27 / 24		Vadeable
925 429 180 0	27 / 24	925 499 000 0	
925 429 181 0	27 / 24	925 499 000 0	
925 429 182 0	27 / 24		Vadeable
925 429 183 0	27 / 24	925 499 000 0	
925 429 184 0	27 / 24	925 499 000 0	
925 429 185 0	27 / 24		Vadeable
925 429 186 0	27 / 24		Vadeable
925 429 187 0	27 / 24		Largo del vástago 50 mm, presión de soltada 5,1 bar
925 429 900 0	27 / 30		Largo del vástago 210 mm, presión de soltada 5,1 bar
925 429 901 0	27 / 30		Largo del vástago 210 mm, presión de soltada 5,1 bar
925 430 000 0	20 / 24	925 490 000 0	
925 430 001 0	20 / 24	925 490 000 0	
925 430 002 0	20 / 24	925 490 000 0	
925 430 005 0	20 / 24	925 490 000 0	
925 430 006 0	20 / 24	925 490 000 0	
925 430 008 0	20 / 24	925 490 000 0	
925 430 009 0	20 / 24	925 490 000 0	
925 430 010 0	20 / 24	925 490 000 0	
925 430 028 0	20 / 24	925 490 000 0	
925 430 030 0	20 / 24	925 490 000 0	
925 430 035 0	20 / 24	925 490 000 0	
925 430 036 0	20 / 24	925 490 000 0	
925 430 040 0	20 / 24	925 490 000 0	
925 430 047 0	20 / 24	925 490 000 0	
925 430 048 0	20 / 24	925 490 000 0	
925 430 056 0	20 / 24	925 490 000 0	
925 430 066 0	20 / 24		Largo del vástago 70 mm, presión de soltada 4,9 bar
925 430 100 0	20 / 24	925 490 000 0	
925 430 101 0	20 / 24	925 490 000 0	
925 430 102 0	20 / 24	925 490 000 0	

Referencia	Tipo	Actuador Tristop® universal	Observaciones
925 430 106 0	20 / 24	925 490 102 0	
925 430 400 0	20 / 30	925 490 101 0	
925 430 401 0	20 / 30	925 490 101 0	
925 430 402 0	20 / 30	925 490 101 0	
925 430 403 0	20 / 30		Vadeable
925 430 450 0	20 / 30		Vadeable
925 430 451 0	20 / 30		Vadeable
925 431 002 0	24 / 24		Vadeable
925 431 003 0	24 / 24	925 491 110 0	
925 431 004 0	24 / 24	925 491 110 0	
925 431 005 0	24 / 24	925 491 110 0	
925 431 006 0	24 / 24	925 491 110 0	
925 431 007 0	24 / 24	925 491 110 0	
925 431 008 0	24 / 24	925 491 110 0	
925 431 010 0	24 / 24	925 491 110 0	
925 431 011 0	24 / 24	925 491 110 0	
925 431 027 0	24 / 24	925 491 110 0	
925 431 028 0	24 / 24	925 491 110 0	
925 431 032 0	24 / 24	925 491 110 0	
925 431 033 0	24 / 24	925 491 110 0	
925 431 034 0	24 / 24	925 491 110 0	
925 431 035 0	24 / 24	925 491 110 0	
925 431 047 0	24 / 24	925 491 110 0	
925 431 048 0	24 / 24	925 491 110 0	
925 431 053 0	24 / 24	925 491 110 0	
925 431 063 0	24 / 24		Largo del vástago 70 mm, presión de soltada 4,9 bar
925 431 070 0	24 / 24	925 491 110 0	
925 431 071 0	24 / 24	925 491 110 0	
925 431 072 0	24 / 24	925 491 110 0	
925 431 073 0	24 / 24	925 491 110 0	
925 431 081 0	24 / 24	925 491 110 0	
925 431 100 0	24 / 24		Largo del vástago 200 mm, presión de soltada 4,9 bar
925 431 101 0	24 / 24		Largo del vástago 186 mm, presión de soltada 4,9 bar
925 431 102 0	24 / 24		Largo del vástago 187 mm, presión de soltada 4,9 bar
925 431 103 0	24 / 24	925 491 112 0	
925 431 160 0	24 / 24	925 491 112 0	
925 431 400 0	24 / 30	925 491 110 0	
925 431 401 0	24 / 30	925 491 110 0	
925 431 402 0	24 / 30	925 491 110 0	
925 431 403 0	24 / 30	925 491 110 0	
925 431 410 0	24 / 30		Largo del vástago 70 mm, presión de soltada 5,8 bar

Referencia	Tipo	Actuador Tristop® universal	Observaciones
925 431 421 0	24 / 30		Vadeable
925 431 422 0	24 / 30		Vadeable
925 431 423 0	24 / 30		Largo del vástago 70 mm, presión de soltada 5,8 bar
925 431 440 0	24 / 30		Largo del vástago 200 mm, presión de soltada 4,9 bar
925 431 441 0	24 / 30	925 491 111 0	
925 431 450 0	24 / 30		Largo del vástago 70 mm, presión de soltada 4,9 bar
925 431 470 0	24 / 30		
925 431 471 0	24 / 30		
925 431 480 0	24 / 30		Largo del vástago 58 mm, presión de soltada 5,1 bar
925 431 490 0	24 / 30		Largo del vástago 70 mm, presión de soltada 5,8 bar
925 431 500 0	24 / 30	925 491 143 0	
925 431 501 0	24 / 30	925 491 143 0	
925 431 550 0	24 / 30	925 491 143 0	
925 431 551 0	24 / 30	925 491 143 0	
925 432 000 0	30 / 24		Largo del vástago 70 mm, presión de soltada 4,9 bar
925 432 001 0	30 / 24		Largo del vástago 70 mm, presión de soltada 4,9 bar
925 432 002 0	30 / 24		Largo del vástago 70 mm, presión de soltada 4,9 bar
925 432 022 0	30 / 24		Largo del vástago 70 mm, presión de soltada 4,9 bar
925 432 072 0	30 / 24		
925 432 100 0	30 / 30		Largo del vástago 70 mm, presión de soltada 4,9 bar
925 432 101 0	30 / 30		Largo del vástago 78 mm, presión de soltada 4,9 bar
925 432 102 0	30 / 30		Largo del vástago 78 mm, presión de soltada 4,9 bar
925 432 103 0	30 / 30		Largo del vástago 215 mm, presión de soltada 4,9 bar
925 432 104 0	30 / 30		Largo del vástago 215 mm, presión de soltada 4,9 bar
925 432 105 0	30 / 30		Largo del vástago 70 mm, presión de soltada 4,9 bar
925 432 106 0	30 / 30		Largo del vástago 70 mm, presión de soltada 4,9 bar
925 432 107 0	30 / 30		Largo del vástago 260 mm, presión de soltada 4,9 bar
925 432 108 0	30 / 30		Largo del vástago 260 mm, presión de soltada 4,9 bar
925 432 115 0	30 / 30		Largo del vástago 70 mm, presión de soltada 4,9 bar
925 432 116 0	30 / 30		Largo del vástago 70 mm, presión de soltada 4,9 bar
925 432 200 0	30 / 30		Largo del vástago 200 mm, presión de soltada 4,9 bar
925 432 300 0	30 / 24		Largo del vástago 200 mm, presión de soltada 4,9 bar
925 432 301 0	30 / 24	925 492 207 0	
925 432 400 0	30 / 30		Largo del vástago 300 mm, presión de soltada 5,1 bar
925 432 401 0	30 / 30	925 492 103 0	
925 432 402 0	30 / 30	925 492 103 0	
925 432 403 0	30 / 30	925 492 103 0	
925 432 404 0	30 / 30	925 492 103 0	
925 432 405 0	30 / 30	925 492 103 0	
925 432 406 0	30 / 30	925 492 103 0	

Referencia	Tipo	Actuador Tristop® universal	Observaciones
925 432 410 0	30 / 30		Largo del vástago 70 mm, presión de soltada 5,8 bar
925 432 411 0	30 / 30		Largo del vástago 70 mm, presión de soltada 5,8 bar
925 432 412 0	30 / 30		Largo del vástago 70 mm, presión de soltada 5,8 bar
925 432 420 0	30 / 30	925 492 102 0	
925 432 440 0	30 / 30		Largo del vástago 70 mm, presión de soltada 5,8 bar
925 432 500 0	30 / 24		Largo del vástago 60 mm, presión de soltada 4,9 bar
925 432 501 0	30 / 24		Largo del vástago 60 mm, presión de soltada 4,9 bar
925 439 100 0	27 / 24		Largo del vástago 220 mm, presión de soltada 4,9 bar
925 439 400 0	27 / 30		Largo del vástago 300 mm, presión de soltada 5,1 bar
925 439 401 0	27 / 30	925 499 001 0	
925 439 402 0	27 / 30	925 499 001 0	
925 439 403 0	27 / 30	925 499 001 0	
925 439 404 0	27 / 30	925 499 001 0	
925 439 405 0	27 / 30	925 499 001 0	
925 439 406 0	27 / 30	925 499 001 0	
925 439 407 0	27 / 30		
925 440 210 0	20 / 24		Largo del vástago 200 mm, presión de soltada 4,1 bar
925 441 001 0	24 / 24		Largo del vástago 200 mm, presión de soltada 5,1 bar
925 450 001 0	20 / 24	925 490 925 0	
925 450 002 0	20 / 30	925 490 101 0	
925 450 003 0	20 / 24	925 490 100 0	
925 450 004 0	20 / 30	925 490 121 0	
925 451 001 0	24 / 24	925 491 141 0	
925 451 002 0	24 / 24	925 491 142 0	
925 451 400 0	24 / 30	925 491 143 0	
925 452 001 0	30 / 30	925 492 102 0	
925 452 002 0	30 / 30	925 492 103 0	
925 452 020 0	30 / 24	925 492 101 0	
925 452 022 0	30 / 24	925 492 100 0	
925 454 000 0	16 / 16	925 494 107 0	
925 454 001 0	16 / 24	925 494 041 0	
925 454 002 0	16 / 24	925 494 108 0	
925 458 000 0	14 / 24	925 498 105 0	
925 459 001 0	27 / 30	925 499 001 0	
925 459 002 0	27 / 30	925 499 002 0	
925 459 100 0	27 / 24	925 499 000 0	

