

# ■ **Cylindre universel** **Tristop<sup>®</sup>** pour frein à cames

■ **3ème édition**

Cet ouvrage imprimé n'est soumis à aucun service de modification.  
Les nouvelles versions seront disponibles dans INFORM sous  
[www.wabco-auto.com](http://www.wabco-auto.com)

■ © Copyright WABCO 2006

**WABCO**

**Vehicle Control Systems**  
An American Standard Company

Sous réserve de modifications  
Version 003/05.06(fr)  
815 030 078 3

# Table des matières

<b>Paragraphe</b>	<b>Sujet</b>	<b>Page</b>
1	Consignes de sécurité	3
2	Application du cylindre universel Tristop®	4
2	Instructions de montage	4
2	Démontage du cylindre Tristop®	5
2	Adapter le cylindre Tristop®	5
2	Monter le cylindre Tristop®	6
2	Contrôle	6
3	Cylindre universel Tristop® pour freins à cames	7
3	Accessoires	8
4	Tableau de correspondance	9

## Symboles et termes de signalétique

### ATTENTION




Situation de danger probable, pouvant mener à des blessures physiques légères à modérées en cas de non-respect des consignes de sécurité.

### AVERTISSEMENT




Situation de danger probable, pouvant mener à des blessures physiques graves ou à un danger de mort en cas de non-respect des consignes de sécurité.

- Manipulation
- Enumération

 Instruction(s), explication(s), information(s) importantes à respecter

## Consignes de sécurité

 Avant de commencer les contrôles, lire attentivement toutes les consignes de sécurité.

### AVERTISSEMENT



Les travaux de réparation demeurent du domaine de compétence exclusif de personnes dûment qualifiées et disposant de connaissances spécifiques.

Les instructions de montage sur les pages suivantes sont à respecter impérativement.

S'assurer que le véhicule est immobilisé.

Indiquez de façon visible sur le volant que des travaux sont en cours sur l'installation de freinage.

Respectez, dans tous les cas, les conditions et les consignes du constructeur automobile.

Observer les consignes de sécurité de l'entreprise concernant ce cas ainsi que les directives nationales.

Portez si nécessaire une tenue protectrice appropriée.

Précontrainte du ressort. N'ouvrez pas la partie à ressort.

### ATTENTION



Ne commencer les travaux qu'une fois toutes les informations nécessaires sont lues et comprises.

Respecter impérativement pendant les travaux d'adaptation du cylindre Tristop® universel les contenus des instructions de montage de cette brochure.

### Documents requis supplémentaires

Les documents sont disponibles sur la page d'accueil WABCO <http://www.wabco-auto.com> en saisissant la référence produit ou document dans INFORM.

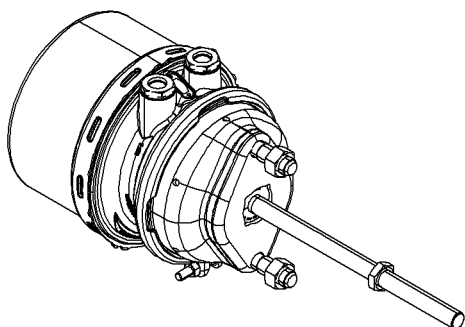


Fig. 1



Fig. 2

### 1. Cylindre universel Tristop®

La construction automobile exige des durées de montage aussi brèves que possibles. C'est pour cette raison que les cylindres Tristop® sont toujours harmonisés avec le type respectif du véhicule et que leur montage devient possible sans adaptation sur site. WABCO propose environ 1500 différentes variantes de modèles pour freins à cames afin de pouvoir répondre aux diverses exigences des constructeurs automobiles.

La mise en stock de cylindres universels Tristop® permet d'effectuer la plupart des réparations rapidement. Les modèles universels permettent de réduire les coûts pour une logistique dispendieuse des pièces de rechange et de donner immédiatement satisfaction au client.

### ! 2. Que devez-vous prendre en considération ?

En vue de réaliser la puissance de freinage prescrite aux termes du calcul des freins respectif, vous devez vous servir de cylindres WABCO Tristop® d'une taille identique à celle initialement montée dans le véhicule.

Le tableau contenu à la fin de cette brochure sert à définir le type universel correct. Mettez-vous d'abord à la recherche du numéro d'origine de la pièce défectueuse dans la première colonne (voir la plaque signalétique selon fig. 2). Vous trouverez dans la troisième colonne le cylindre universel Tristop® à mettre en oeuvre.

### ! 3. Observez les points suivants lors du remplacement :

- Position du collier de serrage
- Position du raccord fileté
- Position du tube de respiration
- Position du trou d'écoulement de l'eau
- Longueur de la tige de piston etc.

Comparez ces points entre l'appareil défectueux et le cylindre universel et suivez les instructions sur les pages suivantes, afin de procéder aux adaptations respectives.

Dans le cas de cylindres universels équipés de gaine d'étanchéité, il est uniquement possible de raccourcir la longueur de la tige de piston pour autant que cette dernière ne risque pas d'endommager la gaine durant le service. Un espacement minimum de 82 mm entre la surface de fixation et le milieu de l'axe de la chape est à respecter dans tous les cas.

Les cylindres Tristop® IBV (IBV = Integrated Breather Valve ou à respiration intégrée) sont équipés d'une valve interne de respiration en remplacement d'un tube de respiration interne.

Le remplacement des anciens cylindres à tube externe par des modèles IBV peut se faire facilement.

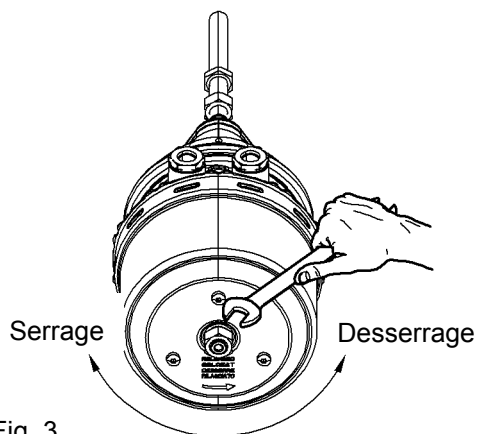


Fig. 3

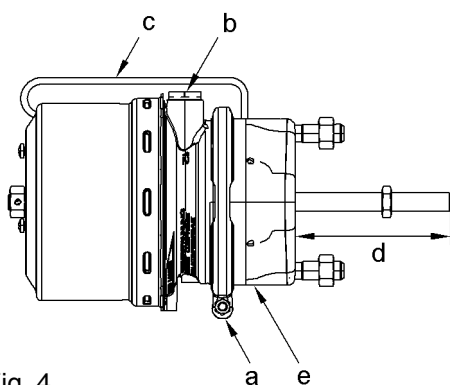


Fig. 4

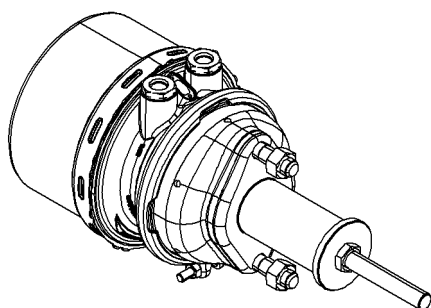


Fig. 5

## Déroulement des travaux

### 1. Desserrage manuel du cylindre sur le véhicule

Desserrer la vis de desserrage en la tournant en sens antihoraire jusqu'à la butée (cf. fig. 3).

### 2. Démontez le cylindre Tristop®

- Mettre les conduites hors pression (actionner le frein à main).
- Démontez les raccords pneumatiques et retirez l'axe de chape.
- Desserrer l'écrou de fixation.
- Retirer le cylindre Tristop®.

#### ATTENTION



Risque de blessures.

Sécurisez le cylindre contre tout roulement afin qu'il ne puisse pas tomber de la table de travail.

### 3. Adapter le cylindre Tristop®

- a = Position du collier de serrage.
- b = Position du raccord fileté.
- c = Position du tube de respiration (sauf pour modèle IBV).
- d = Longueur de la tige de piston.
- e = Position du trou d'écoulement de l'eau.

(veuillez vous référer à la fig. 4)

! En cas de modification de la position du cylindre par rapport au cylindre, il faut respecter ce qui suit :

- Supprimer la contrainte de la membrane, tirer pour cela la tige de piston d'env. 3 à 5 mm et la fixer avec un moyen approprié (par ex. tubes, rondelle et écrou à six pans) (voir fig. 5).

! Eviter tout endommagement de la gaine. Le tube doit passer sur la gaine.

- Retirer le collier de serrage.
- Soulever le couvercle du cylindre.
- Orienter la membrane en conséquence en cas de modification de la position de l'ouverture du collier de serrage.

! L'ouverture du collier de serrage doit coïncider avec les points de pression sur la membrane de la position originale.

- Remettre le couvercle de cylindre dans la position correcte.

! La membrane ne doit être soumise à aucun gauchissement. N'utiliser aucun produit gras ou huileux sur la membrane car dans le cas contraire on ne peut exclure un endommagement durable.

- Avec la presse à levier manuel, appuyer légèrement le couvercle du cylindre contre le cylindre de manière à pouvoir monter le collier de serrage dans la position correcte.

! Eviter tout endommagement du vérin, utiliser des dispositifs appropriés. Le collier de serrage ne doit pas être utilisé pour comprimer le couvercle et le cylindre l'un contre l'autre.

- Aligner le collier de serrage par des coups légers avec un marteau caoutchouc.

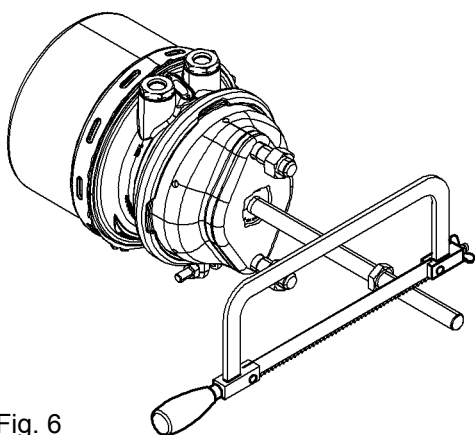


Fig. 6

- ! Veiller à la position uniforme de la membrane.
- Le collier de serrage et le couvercle doivent présenter une fente uniforme.
  - Serrer la vis à six pans avec un couple de serrage de  $M = 25,5 \pm 2,5$  Nm lors du premier montage.
  - Après le contrôle d'étanchéité, contrôler le couple de serrage  $M \geq 14$  Nm!
  - Amener la tige de piston à la bonne longueur (voir fig. 6).
- ! Ne pas serrer le cylindre dans un étau.
- Dans la plage inférieure, entre  $90^\circ$  et  $270^\circ$ , les trous d'écoulement de l'eau doivent rester ouverts. Des bouchons ne sont pas nécessaires.

#### 4. Monter le cylindre Tristop®

- ! Montage en respectant les prescriptions du constructeur du véhicule.
- Ne pas utiliser des rondelles élastiques.
  - S'assurer que le support de fixation de l'essieu ne présente pas de fissures.
- ! Remplacer les supports présentant des fissures en respectant les prescriptions du constructeur du véhicule.
  - Mettre le nouveau cylindre Tristop® en place.
  - Serrer les écrous de fixation avec un couple de serrage de  $M = 210 - 30$  Nm.
  - Relier la chape avec l'actionneur en se servant de l'axe et le sécuriser par une goupille.
  - Raccorder la conduite à l'orifice 12.
- ! Ventiler le cylindre de frein à ressort (orifice 12) et en contrôler l'étanchéité, il ne doit en aucun cas s'échapper de l'air de l'orifice 11.
  - Raccorder la conduite à l'orifice 11.
  - Visser la vis de desserrage jusqu'à la butée et la serrer à bloc avec un couple de serrage de  $M = 25 + 20$  Nm.

#### 5. Contrôle

- Actionner le cylindre Tristop® plusieurs fois (frein à main et frein de service) et contrôler l'étanchéité, notamment au niveau des raccords et sur tout le pourtour du collier de serrage.
- Contrôler la déviation de la tige de piston. Une déviation de  $3^\circ$  par rapport à l'axe central du cylindre quelque soit la direction.

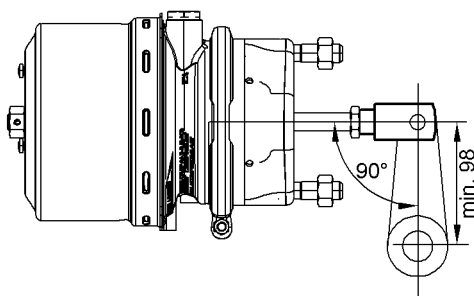


Fig. 7

- ! Lors du montage le tube de respiration doit se situer contre la partie à ressort et la partie du frein de service au-dessus du milieu de l'appareil. Le trou d'écoulement de l'eau doit être dirigé vers le bas. (Position e dans la fig. 4). La fixation du cylindre Tristop® doit être en contact plan avec le support de fixation ; veiller à l'absence de toute rondelle entre le support et le cylindre.
  - Contrôle de la longueur de la tige de piston. La tige de piston est correctement positionnée du moment que l'actionneur atteint la position  $90^\circ$  dès la moitié de la course maximale (fig. 7).

# Cylindre universel Tristop® pour frein à cames

# 3

! Le piston du cylindre Tristop® doit être totalement entré avec le frein non actionné et ne doit pas être précontraint.

- Il faut procéder à un contrôle de l'efficacité sur le banc d'essai des freins.

! Remplacer les cylindres Tristop® par essieux complets.  
Pour les cylindres plus anciens, les forces des ressorts du pot à ressort peut diminuer, un freinage déséquilibré en serait la conséquence.

Type	IBV	Cylindre universel Tristop®	Taroudage des orifices	Filetage Tige de piston	Pression de desserrage en bar	Course Membrane	Course Partie à ressort	Longueur de la tige de piston	Commentaires
12/12		925 455 001 0	M 16x1,5	M 14x1,5	4,8	45	45	214	Ecrous de fixation M 12x1,5
12/16		925 455 200 0	M 16x1,5	M 14x1,5	4,6	65	65	203	
14/24	x	925 498 105 0	M 16x1,5 ) <sup>1</sup>	M 16x1,5	4,9	57	57	253	
16/16	x	925 494 107 0	M 16x1,5	M 14x1,5	4,9	57	57	203	
16/24	x	925 494 041 0	M 16x1,5 ) <sup>1</sup>	M 16x1,5	5,1	57	57	250	
16/24	x	925 494 108 0	M 16x1,5 ) <sup>1</sup>	M 16x1,5	5,1	57	57	250	Rondelle d'étanchéité
16/24	x	925 494 755 0	M 16x1,5 ) <sup>1</sup>	M 16x1,5	5,5	57	57	250	Rondelle d'étanchéité
20/20		925 450 040 0	M 16x1,5	M 16x1,5	5,1	57	57	250	
20/24	x	925 490 100 0	M 16x1,5 ) <sup>1</sup>	M 16x1,5	5,1	57	57	250	Rondelle d'étanchéité
20/24	x	925 490 102 0	M 16x1,5 ) <sup>1</sup>	M 16x1,5	4,9	65	65	250	Rondelle d'étanchéité
20/24	x	925 490 755 0	M 16x1,5 ) <sup>1</sup>	M 16x1,5	5,5	57	57	250	Rondelle d'étanchéité
20/24	x	925 490 925 0	M 16x1,5 ) <sup>1</sup>	M 16x1,5	5,1	57	57	250	
20/30	x	925 490 101 0	M 16x1,5 ) <sup>1</sup>	M 16x1,5	5,1	65	65	245	
20/30	x	925 490 121 0	M 16x1,5 ) <sup>1</sup>	M 16x1,5	5,1	65	65	245	Rondelle d'étanchéité
24/16		925 451 800 0	M 16x1,5	M 16x1,5	4,6	57	57	250	
24/16	x	925 491 100 0	M 16x1,5	M 16x1,5	5,1	65	65	245	
24/24	x	925 491 141 0	M 16x1,5 ) <sup>1</sup>	M 16x1,5	5,1	57	57	250	
24/24	x	925 491 142 0	M 16x1,5 ) <sup>1</sup>	M 16x1,5	5,1	57	57	250	Rondelle d'étanchéité
24/24	x	925 491 110 0	M 16x1,5	M 16x1,5	4,9	65	65	200	Rondelle d'étanchéité
24/24	x	925 491 112 0	3/8" NPTF	5/8"-18UNF-2A	4,9	65	65	250	Rondelle d'étanchéité
24/24	x	925 491 755 0	M 16x1,5 ) <sup>1</sup>	M 16x1,5	5,5	57	57	250	Rondelle d'étanchéité
24/30	x	925 491 143 0	M 16x1,5 ) <sup>1</sup>	M 16x1,5	5,1	65	65	250	
24/30	x	925 491 111 0	M 16x1,5 ) <sup>1</sup>	M 16x1,5	4,9	65	65	250	Rondelle d'étanchéité
27/16		925 459 200 0	M 16x1,5	M 16x1,5	4,6	57	57	250	
27/24	x	925 499 000 0	M 16x1,5	M 16x1,5	5,1	65	65	250	
27/30	x	925 499 001 0	M 16x1,5 ) <sup>1</sup>	M 16x1,5	5,1	65	65	250	
27/30	x	925 499 002 0	M 16x1,5 ) <sup>1</sup>	M 16x1,5	5,1	65	65	250	Rondelle d'étanchéité
30/24	x	925 492 207 0	M 16x1,5 ) <sup>1</sup>	M 16x1,5	4,9	65	65	250	Rondelle d'étanchéité
30/24	x	925 492 100 0	M 16x1,5	M 16x1,5	5,5	65	65	250	

Type	IBV	Cylindre universel Tristop®	Taraudage des orifices	Filetage Tige de piston	Pression de desserrage en bar	Course Membrane	Course Partie à ressort	Longueur de la tige de piston	Commentaires
30/24	x	925 492 101 0	M 16x1,5	M 16x1,5	5,1	65	65	250	
30/30	x	925 492 205 0	3/8" NPTF	5/8"-18UNF-2A	5,1	65	65	250	Rondelle d'étanchéité
30/30	x	925 492 206 0	1/4" NPTF	5/8"-18UNF-2A	5,1	65	65	250	Rondelle d'étanchéité
30/30	x	925 492 102 0	M 16x1,5 )¹	M 16x1,5	5,1	65	65	250	
30/30	x	925 492 103 0	M 16x1,5 )¹	M 16x1,5	5,1	65	65	250	Rondelle d'étanchéité
36/30		925 323 130 0	M 16x1,5	M 16x1,5	5,1	76	76	217	
36/36		925 453 200 0	M 16x1,5	M 16x1,5	5,7	76	67	184	

)¹ Perçage VOSS M 22x1,5, avec réduction M 16x1,5

## Accessoires

### Réduction M 22x1,5 M 16x1,5

893 209 069 4 Réduction avec joint torique

### Vissage VOSS

893 220 921 2 VOSS 230 Raccord M 22x1,5

893 226 683 2 VOSS 232 Raccord M 22x1,5

### Tube de respiration pour cylindre universel Tristop® sauf pour IBV

pour modifier les orientations des orifices de +/- 90° maximum

925 450 921 2

### Fournitures jointes

423 000 900 2Chape M 14x1,5, contre-écrou M 14x1,5

423 000 901 2Chape M 16x1,5, contre-écrou M 16x1,5

423 000 903 2Chape 5/8"-18UNF, Ø Pousoir 12,5, contre-écrou 5/8"-18UNF

423 000 904 2Chape 5/8"-18UNF, Ø Pousoir 15,7, contre-écrou 5/8"-18UNF



Référence à commander	Type	Cylindre universel Tristop®	Commentaires
425 300 110 0	20 / 24	925 490 925 0	
425 300 111 0	20 / 24	925 490 925 0	
425 300 112 0	20 / 24	925 490 925 0	
425 300 113 0	20 / 24	925 490 925 0	
425 300 114 0	20 / 24	925 490 925 0	
425 300 115 0	20 / 24	925 490 925 0	
425 300 116 0	16 / 16	925 494 107 0	
425 300 118 0	20 / 24	925 490 925 0	
425 300 121 0	20 / 24	925 490 925 0	
425 300 128 0	20 / 24	925 490 925 0	
425 300 876 0	20 / 24	925 490 925 0	
425 300 888 0	20 / 24	925 490 925 0	
425 300 889 0	20 / 24	925 490 925 0	
425 300 893 0	20 / 24	925 490 925 0	
425 300 894 0	20 / 24	925 490 925 0	
425 300 895 0	20 / 24	925 490 925 0	
425 300 896 0	20 / 24	925 490 925 0	
425 300 897 0	20 / 24	925 490 925 0	
425 300 899 0	20 / 24	925 490 925 0	
425 301 101 0	24 / 24	925 491 141 0	
425 301 847 0	24 / 24	925 491 141 0	
425 301 848 0	24 / 24	925 491 141 0	
425 301 849 0	24 / 24	925 491 141 0	
425 301 850 0	24 / 24	925 491 141 0	
425 301 851 0	24 / 24	925 491 141 0	
425 301 852 0	24 / 24	925 491 141 0	
425 301 853 0	24 / 24	925 491 141 0	
425 301 854 0	24 / 24	925 491 141 0	
425 301 856 0	24 / 24	925 491 141 0	
425 301 857 0	24 / 24	925 491 141 0	
425 301 858 0	24 / 24	925 491 141 0	
425 301 859 0	24 / 24	925 491 141 0	
425 301 860 0	24 / 24	925 491 141 0	
425 301 875 0	24 / 24	925 491 141 0	
425 301 876 0	24 / 24	925 491 141 0	
425 301 877 0	24 / 24	925 491 141 0	
425 301 878 0	24 / 24	925 491 141 0	
425 301 879 0	24 / 24	925 491 141 0	
425 301 880 0	24 / 24	925 491 141 0	
425 301 884 0	24 / 24	925 491 141 0	

Référence à commander	Type	Cylindre universel Tristop®	Commentaires
425 301 885 0	24 / 24	925 491 141 0	
425 301 888 0	24 / 24	925 491 141 0	
425 301 891 0	24 / 24	925 491 141 0	
425 301 893 0	24 / 24	925 491 141 0	
425 301 896 0	24 / 24	925 491 141 0	
425 301 897 0	24 / 24	925 491 141 0	
425 301 899 0	24 / 24	925 491 141 0	
425 302 100 0	30 / 24	925 492 100 0	
425 302 103 0	30 / 24	925 492 100 0	
425 302 104 0	30 / 24	925 492 100 0	
425 302 107 0	30 / 24	925 492 100 0	
425 302 109 0	30 / 30	925 492 102 0	
425 302 163 0	30 / 30	925 492 102 0	
425 302 164 0	30 / 30	925 492 102 0	
425 302 165 0	30 / 30	925 492 102 0	
425 302 167 0	30 / 30	925 492 102 0	
425 302 168 0	30 / 30	925 492 102 0	
425 302 178 0	30 / 30	925 492 102 0	
425 302 180 0	30 / 30	925 492 102 0	
425 302 183 0	30 / 30	925 492 102 0	
425 302 186 0	30 / 30	925 492 102 0	
425 302 200 0	30 / 30	925 492 102 0	
425 302 201 0	30 / 30	925 492 102 0	
425 302 202 0	30 / 30	925 492 102 0	
425 302 204 0	30 / 30	925 492 102 0	
425 302 207 0	30 / 30	925 492 102 0	
425 302 208 0	30 / 30	925 492 102 0	
425 302 209 0	30 / 30	925 492 102 0	
425 302 211 0	30 / 30	925 492 102 0	
425 302 212 0	30 / 30	925 492 102 0	
425 302 214 0	30 / 30	925 492 102 0	
425 302 217 0	30 / 30	925 492 102 0	
425 302 223 0	30 / 30	925 492 102 0	
425 302 241 0	30 / 30	925 492 102 0	
425 302 242 0	30 / 30	925 492 102 0	
425 302 251 0	30 / 30	925 492 102 0	
425 302 809 0	30 / 30	925 492 102 0	
425 302 819 0	30 / 30	925 492 102 0	
425 302 845 0	30 / 24	925 492 100 0	
425 302 850 0	30 / 24	925 492 100 0	

Référence à commander	Type	Cylindre universel Tristop®	Commentaires
425 302 851 0	30 / 24	925 492 100 0	
425 302 852 0	30 / 24	925 492 100 0	
425 302 853 0	30 / 24	925 492 100 0	
425 302 854 0	30 / 24	925 492 100 0	
425 302 855 0	30 / 24	925 492 100 0	
425 302 856 0	30 / 24	925 492 100 0	
425 302 857 0	30 / 24	925 492 100 0	
425 302 858 0	30 / 24	925 492 100 0	
425 302 859 0	30 / 24	925 492 100 0	
425 302 860 0	30 / 24	925 492 100 0	
425 302 862 0	30 / 24	925 492 100 0	
425 302 863 0	30 / 24	925 492 100 0	
425 302 865 0	30 / 24	925 492 100 0	
425 302 867 0	30 / 24	925 492 100 0	
425 302 872 0	30 / 24	925 492 100 0	
425 302 873 0	30 / 24	925 492 100 0	
425 302 877 0	30 / 30	925 492 102 0	
425 302 878 0	30 / 30	925 492 102 0	
425 302 883 0	30 / 24	925 492 101 0	
425 302 884 0	30 / 24	925 492 101 0	
425 302 885 0	30 / 24	925 492 101 0	
425 302 887 0	30 / 24	925 492 101 0	
425 302 888 0	30 / 24	925 492 101 0	
425 302 889 0	30 / 24	925 492 101 0	
425 302 892 0	30 / 24	925 492 101 0	
425 302 893 0	30 / 24	925 492 101 0	
425 302 895 0	30 / 24	925 492 101 0	
425 302 896 0	30 / 24	925 492 101 0	
425 302 898 0	30 / 24	925 492 101 0	
425 302 899 0	30 / 24	925 492 101 0	
425 303 100 0	36 / 30	925 323 130 0	
425 303 101 0	36 / 30	925 323 130 0	
425 303 103 0	36 / 30	925 323 130 0	
425 303 882 0	36 / 30	925 323 130 0	
425 303 890 0	36 / 30	925 323 130 0	
425 303 891 0	36 / 30	925 323 130 0	
425 303 893 0	36 / 30	925 323 130 0	
425 303 894 0	36 / 30	925 323 130 0	
425 303 895 0	36 / 30	925 323 130 0	
425 303 896 0	36 / 30	925 323 130 0	

Référence à commander	Type	Cylindre universel Tristop®	Commentaires
425 303 897 0	36 / 30	925 323 130 0	
425 303 898 0	36 / 30	925 323 130 0	
425 303 899 0	36 / 30	925 323 130 0	
425 305 130 0	12 / 12	925 455 001 0	
425 305 131 0	12 / 12	925 455 001 0	
425 305 132 0	12 / 12	925 455 001 0	
425 305 141 0	12 / 12	925 455 001 0	
890 110 000 0	24 / 24	925 491 141 0	
890 110 300 0	12 / 12	925 455 001 0	
890 110 301 0	20 / 24	925 490 925 0	
890 110 302 0	20 / 24	925 490 925 0	
890 110 303 0	20 / 24	925 490 925 0	
890 110 304 0	24 / 24	925 491 141 0	
890 110 305 0	24 / 24	925 491 141 0	
890 110 307 0	30 / 24	925 492 101 0	
890 110 308 0	30 / 24	925 492 101 0	
890 110 309 0	30 / 24	925 492 101 0	
890 110 310 0	30 / 24	925 492 100 0	
890 110 311 0	30 / 24	925 492 100 0	
890 110 312 0	30 / 24	925 492 100 0	
890 110 315 0	36 / 30	925 323 130 0	
890 110 316 0	36 / 30	925 323 130 0	
890 110 318 0	24 / 24	925 491 141 0	
890 110 319 0	24 / 24	925 491 141 0	
890 110 320 0	24 / 24	925 491 141 0	
890 110 321 0	30 / 30	925 492 102 0	
890 110 322 0	30 / 30	925 492 102 0	
890 110 326 0	12 / 12	925 455 001 0	
890 110 328 0	20 / 20	925 450 040 0	
890 110 329 0	24 / 24	925 491 141 0	
890 110 341 0	30 / 30	925 492 102 0	
890 110 347 0	16 / 24	925 494 041 0	
890 110 348 0	20 / 24	925 490 925 0	
890 110 349 0	20 / 30	925 490 101 0	
890 110 350 0	24 / 24	925 491 141 0	
890 110 351 0	24 / 30	925 491 143 0	
890 110 352 0	30 / 24	925 492 101 0	
890 110 353 0	30 / 30	925 492 102 0	
890 110 355 0	12 / 16	925 455 200 0	
890 110 356 0	14 / 24	925 498 105 0	

Référence à commander	Type	Cylindre universel Tristop®	Commentaires
890 110 357 0	16 / 16	925 494 107 0	
890 110 358 0	24 / 16	925 451 800 0	
890 110 359 0	27 / 16	925 459 200 0	
890 110 360 0	27 / 24	925 499 000 0	
890 110 361 0	36 / 36	925 453 200 0	
890 110 366 0	30 / 24	925 492 100 0	
890 110 369 0	27 / 30	925 499 001 0	
890 110 370 0	12 / 12	925 455 001 0	
890 158 103 0	24 / 24	925 491 141 0	
890 158 104 0	24 / 24	925 491 141 0	
925 300 003 0	20 / 20	925 450 040 0	
925 300 004 0	20 / 20		
925 300 044 0	20 / 20		Longueur de la tige de piston de 37 mm, pression de desserrage 5,1 bars
925 300 046 0	20 / 20		Longueur de la tige de piston de 37 mm, pression de desserrage 5,1 bars
925 300 047 0	20 / 20		
925 300 048 0	20 / 20		Longueur de la tige de piston de 37 mm, pression de desserrage 5,1 bars
925 300 056 0	20 / 20		Longueur de la tige de piston de 37 mm, pression de desserrage 5,1 bars
925 300 111 0	20 / 24	925 490 925 0	
925 300 112 0	20 / 24	925 490 925 0	
925 300 115 0	20 / 24		
925 300 117 0	20 / 24		
925 300 261 0	20 / 24	925 490 925 0	
925 300 263 0	20 / 24	925 490 925 0	
925 300 273 0	20 / 24	925 490 925 0	
925 300 281 0	20 / 24	925 490 925 0	
925 300 284 0	20 / 24		
925 300 287 0	20 / 24	925 490 925 0	
925 300 288 0	20 / 24	925 490 925 0	
925 300 289 0	20 / 24	925 490 925 0	
925 300 294 0	20 / 24	925 490 925 0	
925 300 300 0	20 / 24		
925 300 302 0	20 / 24	925 490 925 0	
925 300 303 0	20 / 24		
925 300 311 0	20 / 24		
925 300 313 0	20 / 24		
925 300 402 0	20 / 30		
925 300 409 0	20 / 30		925 420 502 0

Référence à commander	Type	Cylindre universel Tristop®	Commentaires
925 300 903 0	20 / 20		Longueur de la tige de piston de 37 mm, pression de desserrage 5,1 bars
925 300 906 0	20 / 20		Longueur de la tige de piston de 37 mm, pression de desserrage 5,1 bars
925 300 923 0	20 / 20		Longueur de la tige de piston de 37 mm, pression de desserrage 5,1 bars
925 301 100 0	24 / 24	925 491 141 0	
925 301 101 0	24 / 24	925 491 141 0	
925 301 102 0	24 / 24	925 491 141 0	
925 301 104 0	24 / 24	925 491 141 0	
925 301 105 0	24 / 24	925 491 141 0	
925 301 106 0	24 / 24	925 491 141 0	
925 301 110 0	24 / 24	925 491 141 0	
925 301 111 0	24 / 24	925 491 141 0	
925 301 220 0	24 / 24		
925 301 261 0	24 / 24	925 491 141 0	
925 301 262 0	24 / 24	925 491 141 0	
925 301 266 0	24 / 24	925 491 141 0	
925 301 268 0	24 / 24	925 491 141 0	
925 301 276 0	24 / 24	925 491 141 0	
925 301 278 0	24 / 24	925 491 141 0	
925 301 280 0	24 / 24	925 491 141 0	
925 301 285 0	24 / 24	925 491 141 0	
925 301 288 0	24 / 24	925 491 141 0	
925 301 295 0	24 / 24	925 491 141 0	
925 301 300 0	24 / 24	925 491 141 0	
925 301 301 0	24 / 24	925 491 141 0	
925 301 302 0	24 / 24	925 491 141 0	
925 301 303 0	24 / 24	925 491 141 0	
925 301 304 0	24 / 24	925 491 141 0	
925 301 305 0	24 / 24	925 491 142 0	Cylindre universel Tristop® Rondelle d'étanchéité
925 301 306 0	24 / 24	925 491 141 0	
925 301 311 0	24 / 24	925 491 141 0	
925 301 908 0	24 / 24		Longueur de la tige de piston de 36 mm, pression de desserrage 5,1 bars
925 302 101 0	30 / 30	925 492 102 0	
925 302 111 0	30 / 30	925 492 102 0	
925 302 186 0	30 / 30	925 492 102 0	
925 302 192 0	30 / 30	925 492 102 0	
925 302 196 0	30 / 30	925 492 102 0	
925 302 204 0	30 / 30		

Référence à commander	Type	Cylindre universel Tristop®	Commentaires
925 302 214 0	30 / 30		
925 302 224 0	30 / 30	925 492 102 0	
925 302 225 0	30 / 30	925 492 102 0	
925 302 226 0	30 / 30	925 492 102 0	
925 302 227 0	30 / 30	925 492 102 0	
925 302 228 0	30 / 30	925 492 102 0	
925 302 240 0	30 / 30	925 492 102 0	
925 302 241 0	30 / 30	925 492 102 0	
925 302 250 0	30 / 30	925 492 102 0	
925 303 100 0	36 / 30	925 323 130 0	
925 303 101 0	36 / 30	925 323 130 0	
925 303 105 0	36 / 30		Longueur de la tige de piston de 44 mm, pression de desserrage 5,1 bars
925 303 107 0	36 / 30		
925 303 200 0	36 / 36		Longueur de la tige de piston de 44 mm, pression de desserrage 5,1 bars
925 303 202 0	36 / 36		Longueur de la tige de piston de 44 mm, pression de desserrage 5,1 bars
925 303 203 0	36 / 36		
925 304 000 0	16 / 24	925 494 041 0	
925 304 003 0	16 / 24	925 494 041 0	
925 304 025 0	16 / 24		
925 305 110 0	12 / 12	925 455 001 0	
925 305 111 0	12 / 12		Longueur de la tige de piston de 54 mm, pression de desserrage 4,2 bars
925 305 115 0	12 / 12	925 455 001 0	
925 305 116 0	12 / 12	925 455 001 0	
925 305 118 0	12 / 12		Longueur de la tige de piston de 37 mm, pression de desserrage 4,2 bars
925 305 119 0	12 / 12		Longueur de la tige de piston de 54 mm, pression de desserrage 4,2 bars
925 305 121 0	12 / 12		Longueur de la tige de piston de 54 mm, pression de desserrage 4,2 bars
925 305 126 0	12 / 12	925 455 001 0	
925 305 130 0	12 / 12		Longueur de la tige de piston de 54 mm, pression de desserrage 4,2 bars
925 305 132 0	12 / 12	925 455 001 0	
925 305 140 0	12 / 12		Longueur de la tige de piston de 54 mm, pression de desserrage 4,2 bars
925 320 080 0	20 / 24		Longueur de la tige de piston de 85 mm, pression de desserrage 4,2 bars
925 320 081 0	20 / 24		925 320 080 0
925 320 082 0	20 / 24		925 320 080 0

Référence à commander	Type	Cylindre universel Tristop®	Commentaires
925 320 083 0	20 / 24		925 320 080 0
925 320 085 0	20 / 24		Longueur de la tige de piston de 50,5 mm, pression de desserrage 4,2 bars
925 320 086 0	20 / 24		925 320 080 0
925 320 087 0	20 / 24		925 320 080 0
925 320 100 0	20 / 24		
925 320 114 0	20 / 24		Longueur de la tige de piston de 186 mm, pression de desserrage 4,2 bars
925 320 118 0	20 / 24		925 320 080 0
925 320 119 0	20 / 24		Longueur de la tige de piston de 75 mm, pression de desserrage 4,2 bars
925 320 130 0	20 / 24		
925 320 138 0	20 / 24	925 490 925 0	
925 320 139 0	20 / 24		Longueur de la tige de piston de 300 mm, pression de desserrage 5,1 bars
925 320 140 0	20 / 24		
925 320 141 0	20 / 24		Longueur de la tige de piston de 37 mm, pression de desserrage 5,1 bars
925 320 145 0	20 / 24	925 490 925 0	
925 320 146 0	20 / 24	925 490 925 0	
925 320 147 0	20 / 24	925 490 925 0	
925 320 148 0	20 / 24		Longueur de la tige de piston de 74 mm, pression de desserrage 5,1 bars
925 320 149 0	20 / 24	925 490 925 0	
925 320 151 0	20 / 24	925 490 925 0	
925 320 152 0	20 / 24		
925 320 153 0	20 / 24	925 490 925 0	
925 320 154 0	20 / 24		Longueur de la tige de piston de 300 mm, pression de desserrage 5,1 bars
925 320 156 0	20 / 24		Longueur de la tige de piston de 60 mm, pression de desserrage 5,1 bars
925 320 157 0	20 / 24		Longueur de la tige de piston de 60 mm, pression de desserrage 5,1 bars
925 320 158 0	20 / 24	925 490 925 0	
925 320 159 0	20 / 24		Longueur de la tige de piston de 60 mm, pression de desserrage 5,1 bars
925 320 162 0	20 / 24		
925 320 166 0	20 / 24		Longueur de la tige de piston de 60 mm, pression de desserrage 5,1 bars
925 320 167 0	20 / 24		Longueur de la tige de piston de 60 mm, pression de desserrage 5,1 bars
925 320 168 0	20 / 24	925 490 925 0	
925 320 171 0	20 / 24	925 490 100 0	Cylindre universel Tristop® Rondelle d'étanchéité



Référence à commander	Type	Cylindre universel Tristop®	Commentaires
925 320 173 0	20 / 24	925 490 925 0	
925 320 181 0	20 / 24	925 490 100 0	Cylindre universel Tristop® Rondelle d'étanchéité
925 320 250 0	20 / 24	925 490 925 0	
925 320 251 0	20 / 24		
925 320 252 0	20 / 24		Longueur de la tige de piston de 74 mm, pression de desserrage 5,1 bars
925 320 253 0	20 / 24	925 490 925 0	
925 320 260 0	20 / 24	925 490 925 0	
925 320 261 0	20 / 24		
925 320 280 0	20 / 24	925 490 925 0	
925 320 282 0	20 / 24	925 490 925 0	
925 320 289 0	20 / 24		Longueur de la tige de piston de 290 mm, pression de desserrage 5,1 bars
925 320 290 0	20 / 24	925 490 925 0	
925 320 301 0	20 / 24		
925 320 303 0	20 / 24		Longueur de la tige de piston de 80 mm, pression de desserrage 5,1 bars
925 320 306 0	20 / 24		
925 320 311 0	20 / 24		
925 320 313 0	20 / 24	925 490 925 0	
925 320 330 0	20 / 24	925 490 925 0	
925 320 400 0	20 / 30		Longueur de la tige de piston de 290 mm, pression de desserrage 5,1 bars
925 320 401 0	20 / 30		Longueur de la tige de piston de 290 mm, pression de desserrage 5,1 bars
925 320 402 0	20 / 30		Longueur de la tige de piston de 30 mm, pression de desserrage 5,1 bars
925 320 403 0	20 / 30	925 490 101 0	
925 320 404 0	20 / 30	925 490 101 0	
925 320 405 0	20 / 30		
925 320 406 0	20 / 30		Longueur de la tige de piston de 60 mm, pression de desserrage 5,1 bars
925 320 413 0	20 / 30		
925 320 415 0	20 / 30		
925 320 500 0	20 / 30		Longueur de la tige de piston de 300 mm, pression de desserrage 5,1 bars
925 320 501 0	20 / 30	925 490 101 0	
925 320 502 0	20 / 30		Longueur de la tige de piston de 30 mm, pression de desserrage 5,1 bars
925 320 503 0	20 / 30		Longueur de la tige de piston de 30 mm, pression de desserrage 5,1 bars
925 320 504 0	20 / 30		
925 320 505 0	20 / 30	925 490 121 0	Cylindre universel Tristop® Rondelle d'étanchéité

Référence à commander	Type	Cylindre universel Tristop®	Commentaires
925 320 507 0	20 / 30	925 490 121 0	Cylindre universel Tristop® Rondelle d'étanchéité
925 320 508 0	20 / 30	925 490 101 0	
925 320 509 0	20 / 30	925 490 101 0	
925 320 513 0	20 / 30		Longueur de la tige de piston de 30 mm, pression de desserrage 5,1 bars
925 320 514 0	20 / 30		
925 320 515 0	20 / 30	925 490 121 0	Cylindre universel Tristop® Rondelle d'étanchéité
925 320 517 0	20 / 30	925 490 121 0	Cylindre universel Tristop® Rondelle d'étanchéité
925 320 520 0	20 / 30	925 490 101 0	
925 320 521 0	20 / 30		Longueur de la tige de piston de 70 mm, pression de desserrage 5,1 bars
925 320 522 0	20 / 30		Longueur de la tige de piston de 37 mm, pression de desserrage 5,1 bars
925 320 523 0	20 / 30		Longueur de la tige de piston de 70 mm, pression de desserrage 5,1 bars
925 320 524 0	20 / 30	925 490 101 0	
925 320 525 0	20 / 30	925 490 101 0	
925 320 526 0	20 / 30	925 490 101 0	
925 320 528 0	20 / 30	925 490 101 0	
925 320 532 0	20 / 30		Longueur de la tige de piston de 37 mm, pression de desserrage 5,1 bars
925 320 538 0	20 / 30	925 490 101 0	
925 320 701 0	20 / 24	925 490 755 0	Cylindre universel Tristop® Rondelle d'étanchéité
925 320 702 0	20 / 24	925 490 755 0	Cylindre universel Tristop® Rondelle d'étanchéité
925 320 703 0	20 / 24		Longueur de la tige de piston de 37 mm, pression de desserrage 5,5 bars
925 320 704 0	20 / 24	925 490 755 0	Cylindre universel Tristop® Rondelle d'étanchéité
925 320 714 0	20 / 24	925 490 755 0	Cylindre universel Tristop® Rondelle d'étanchéité
925 320 900 0	20 / 30		
925 320 902 0	20 / 24		
925 320 903 0	20 / 24		
925 320 904 0	20 / 24		
925 320 905 0	20 / 24		
925 320 914 0	20 / 24		925 320 904 0
925 320 950 0	20 / 24		
925 321 001 0	24 / 24	925 491 141 0	
925 321 002 0	24 / 24	925 491 141 0	
925 321 080 0	24 / 24	925 491 141 0	
925 321 085 0	24 / 24		
925 321 090 0	24 / 24	925 491 141 0	
925 321 095 0	24 / 24		
925 321 100 0	24 / 24	925 491 141 0	

Référence à commander	Type	Cylindre universel Tristop®	Commentaires
925 321 101 0	24 / 24	925 491 141 0	
925 321 102 0	24 / 24	925 491 141 0	
925 321 103 0	24 / 24		Longueur de la tige de piston de 70 mm, pression de desserrage 5,1 bars
925 321 104 0	24 / 24	925 491 141 0	
925 321 106 0	24 / 24	925 491 141 0	
925 321 107 0	24 / 24	925 491 141 0	
925 321 108 0	24 / 24	925 491 141 0	
925 321 109 0	24 / 24	925 491 141 0	
925 321 110 0	24 / 24	925 491 141 0	
925 321 111 0	24 / 24	925 491 141 0	
925 321 114 0	24 / 24		
925 321 117 0	24 / 24	925 491 141 0	
925 321 118 0	24 / 24	925 491 141 0	
925 321 119 0	24 / 24		Longueur de la tige de piston de 70 mm, pression de desserrage 5,1 bars
925 321 120 0	24 / 24	925 491 141 0	
925 321 121 0	24 / 24	925 491 141 0	
925 321 122 0	24 / 24	925 491 141 0	
925 321 130 0	24 / 24		
925 321 131 0	24 / 24		
925 321 132 0	24 / 24	925 491 141 0	
925 321 133 0	24 / 24	925 491 141 0	
925 321 135 0	24 / 24		Longueur de la tige de piston de 70 mm, pression de desserrage 5,1 bars
925 321 136 0	24 / 24		
925 321 137 0	24 / 24	925 491 141 0	925 421 137 0
925 321 138 0	24 / 24	925 491 141 0	
925 321 147 0	24 / 24	925 491 141 0	
925 321 149 0	24 / 24	925 491 141 0	
925 321 151 0	24 / 24	925 491 141 0	
925 321 152 0	24 / 24	925 491 141 0	
925 321 153 0	24 / 24	925 491 141 0	
925 321 154 0	24 / 24		
925 321 155 0	24 / 24	925 491 141 0	
925 321 156 0	24 / 24		
925 321 158 0	24 / 24	925 491 141 0	
925 321 159 0	24 / 24		
925 321 160 0	24 / 24	925 491 141 0	
925 321 161 0	24 / 24	925 491 141 0	
925 321 162 0	24 / 24		

Référence à commander	Type	Cylindre universel Tristop®	Commentaires
925 321 163 0	24 / 24		
925 321 164 0	24 / 24		
925 321 165 0	24 / 24	925 491 141 0	
925 321 166 0	24 / 24	925 491 141 0	
925 321 167 0	24 / 24		
925 321 168 0	24 / 24	925 491 141 0	
925 321 169 0	24 / 24		
925 321 171 0	24 / 24	925 491 141 0	
925 321 172 0	24 / 24	925 491 141 0	
925 321 173 0	24 / 24	925 491 141 0	
925 321 174 0	24 / 24		
925 321 175 0	24 / 24	925 491 141 0	
925 321 176 0	24 / 24		
925 321 177 0	24 / 24	925 491 141 0	
925 321 178 0	24 / 24	925 491 141 0	
925 321 180 0	24 / 24		
925 321 181 0	24 / 24	925 491 141 0	
925 321 182 0	24 / 24	925 491 141 0	
925 321 184 0	24 / 24		
925 321 191 0	24 / 24	925 491 141 0	
925 321 200 0	24 / 24		Longueur de la tige de piston de 64 mm, pression de desserrage 5,1 bars
925 321 201 0	24 / 24		
925 321 202 0	24 / 24	925 491 141 0	
925 321 203 0	24 / 24		Longueur de la tige de piston de 25 mm, pression de desserrage 5,1 bars
925 321 204 0	24 / 24	925 491 141 0	
925 321 205 0	24 / 24	925 491 141 0	
925 321 210 0	24 / 24		Longueur de la tige de piston de 64 mm, pression de desserrage 5,1 bars
925 321 220 0	24 / 24		
925 321 223 0	24 / 24		
925 321 230 0	24 / 24		
925 321 251 0	24 / 24		
925 321 280 0	24 / 24	925 491 141 0	
925 321 282 0	24 / 24	925 491 141 0	
925 321 283 0	24 / 24		
925 321 285 0	24 / 24	925 491 141 0	
925 321 287 0	24 / 24		
925 321 288 0	24 / 24	925 491 141 0	
925 321 289 0	24 / 24	925 491 141 0	

Référence à commander	Type	Cylindre universel Tristop®	Commentaires
925 321 292 0	24 / 24	925 491 141 0	
925 321 295 0	24 / 24	925 491 141 0	
925 321 296 0	24 / 24		
925 321 297 0	24 / 24		Longueur de la tige de piston de 64 mm, pression de desserrage 5,1 bars
925 321 300 0	24 / 24	925 491 141 0	
925 321 301 0	24 / 24	925 491 141 0	
925 321 305 0	24 / 24	925 451 002 0	Cylindre universel Tristop® Rondelle d'étanchéité
925 321 322 0	24 / 24	925 491 141 0	
925 321 340 0	24 / 24		
925 321 341 0	24 / 24	925 491 141 0	
925 321 343 0	24 / 24	925 491 141 0	
925 321 345 0	24 / 24		
925 321 350 0	24 / 24		
925 321 351 0	24 / 24	925 491 141 0	
925 321 355 0	24 / 24		
925 321 400 0	24 / 30	925 491 143 0	
925 321 401 0	24 / 30	925 491 143 0	
925 321 402 0	24 / 30		Longueur de la tige de piston de 77 mm, pression de desserrage 5,1 bars
925 321 403 0	24 / 30		
925 321 404 0	24 / 30	925 491 143 0	
925 321 405 0	24 / 30	925 491 143 0	
925 321 406 0	24 / 30	925 491 143 0	
925 321 407 0	24 / 30		Longueur de la tige de piston de 77 mm, pression de desserrage 5,1 bars
925 321 408 0	24 / 30		Longueur de la tige de piston de 60 mm, pression de desserrage 5,1 bars
925 321 411 0	24 / 30		Longueur de la tige de piston de 70 mm, pression de desserrage 5,1 bars
925 321 412 0	24 / 30		
925 321 417 0	24 / 30		Longueur de la tige de piston de 77 mm, pression de desserrage 5,1 bars
925 321 418 0	24 / 30		Longueur de la tige de piston de 60 mm, pression de desserrage 5,1 bars
925 321 420 0	24 / 30	925 491 143 0	
925 321 421 0	24 / 30	925 491 143 0	
925 321 422 0	24 / 30	925 491 143 0	
925 321 423 0	24 / 30	925 491 143 0	
925 321 425 0	24 / 30	925 491 143 0	
925 321 426 0	24 / 30		
925 321 428 0	24 / 30		

Référence à commander	Type	Cylindre universel Tristop®	Commentaires
925 321 430 0	24 / 30	925 491 143 0	
925 321 431 0	24 / 30	925 491 143 0	
925 321 432 0	24 / 30	925 491 143 0	
925 321 433 0	24 / 30		Longueur de la tige de piston de 50,8 mm, pression de desserrage 5,1 bars
925 321 435 0	24 / 30	925 491 143 0	
925 321 438 0	24 / 30		
925 321 440 0	24 / 30		
925 321 443 0	24 / 30		Longueur de la tige de piston de 50,8 mm, pression de desserrage 5,1 bars
925 321 444 0	24 / 30	925 491 143 0	
925 321 445 0	24 / 30	925 491 143 0	
925 321 446 0	24 / 30	925 491 143 0	
925 321 447 0	24 / 30		
925 321 448 0	24 / 30	925 491 143 0	
925 321 450 0	24 / 30		
925 321 458 0	24 / 30	925 491 143 0	
925 321 461 0	24 / 30	925 491 143 0	
925 321 462 0	24 / 30		Longueur de la tige de piston de 60 mm, pression de desserrage 5,1 bars
925 321 471 0	24 / 30	925 491 143 0	
925 321 472 0	24 / 30	925 491 143 0	
925 321 550 0	24 / 24		
925 321 600 0	24 / 24		925 321 813 0
925 321 620 0	24 / 24		925 321 813 0
925 321 701 0	24 / 24	925 491 755 0	Cylindre universel Tristop® Rondelle d'étanchéité
925 321 703 0	24 / 24	925 491 755 0	Cylindre universel Tristop® Rondelle d'étanchéité
925 321 704 0	24 / 24	925 491 755 0	Cylindre universel Tristop® Rondelle d'étanchéité
925 321 705 0	24 / 24	925 491 755 0	Cylindre universel Tristop® Rondelle d'étanchéité
925 321 715 0	24 / 24	925 491 755 0	Cylindre universel Tristop® Rondelle d'étanchéité
925 321 721 0	24 / 24	925 491 755 0	Cylindre universel Tristop® Rondelle d'étanchéité
925 321 723 0	24 / 24	925 491 755 0	Cylindre universel Tristop® Rondelle d'étanchéité
925 321 800 0	24 / 16		
925 321 801 0	24 / 16		
925 321 802 0	24 / 16		
925 321 803 0	24 / 16		
925 321 810 0	24 / 16		
925 321 811 0	24 / 16		
925 321 813 0	24 / 16		
925 321 905 0	24 / 24	925 491 141 0	
925 321 906 0	24 / 24		

Référence à commander	Type	Cylindre universel Tristop®	Commentaires
925 321 910 0	24 / 24		
925 321 911 0	24 / 24		
925 321 916 0	24 / 24		
925 321 921 0	24 / 24	925 491 141 0	
925 321 923 0	24 / 24	925 491 141 0	
925 321 924 0	24 / 30		
925 321 931 0	24 / 24	925 491 141 0	
925 321 941 0	24 / 16		
925 322 014 0	30 / 24	925 492 101 0	
925 322 015 0	30 / 24	925 492 101 0	
925 322 016 0	30 / 24		
925 322 017 0	30 / 24		
925 322 018 0	30 / 24	925 492 101 0	
925 322 019 0	30 / 24		
925 322 021 0	30 / 24		Longueur de la tige de piston de 70 mm, pression de desserrage 5,1 bars
925 322 022 0	30 / 24		Longueur de la tige de piston de 70 mm, pression de desserrage 5,1 bars
925 322 024 0	30 / 24	925 492 101 0	
925 322 025 0	30 / 24	925 492 101 0	
925 322 034 0	30 / 24	925 492 101 0	
925 322 060 0	30 / 30		
925 322 061 0	30 / 30	925 492 103 0	
925 322 063 0	30 / 30	925 492 103 0	
925 322 064 0	30 / 30	925 492 103 0	
925 322 065 0	30 / 30		
925 322 066 0	30 / 30		
925 322 067 0	30 / 30	925 492 103 0	
925 322 068 0	30 / 30	925 492 102 0	
925 322 070 0	30 / 30		
925 322 071 0	30 / 30	925 492 102 0	
925 322 076 0	30 / 30		
925 322 078 0	30 / 30	925 492 102 0	
925 322 081 0	30 / 30		
925 322 082 0	30 / 30		
925 322 091 0	30 / 30		
925 322 092 0	30 / 30		
925 322 098 0	30 / 30	925 492 102 0	
925 322 100 0	30 / 30		
925 322 101 0	30 / 30	925 492 103 0	
925 322 102 0	30 / 30	925 492 103 0	

Référence à commander	Type	Cylindre universel Tristop®	Commentaires
925 322 103 0	30 / 30	925 492 103 0	
925 322 104 0	30 / 30	925 492 103 0	
925 322 105 0	30 / 30	925 492 105 0	
925 322 106 0	30 / 30		
925 322 107 0	30 / 30		
925 322 108 0	30 / 30	925 492 102 0	
925 322 109 0	30 / 30	925 492 102 0	
925 322 110 0	30 / 30	925 492 102 0	
925 322 111 0	30 / 30	925 492 102 0	
925 322 112 0	30 / 30	925 492 102 0	
925 322 115 0	30 / 30	925 492 102 0	
925 322 117 0	30 / 30		
925 322 121 0	30 / 30	925 492 102 0	
925 322 122 0	30 / 30		
925 322 123 0	30 / 30	925 492 102 0	
925 322 124 0	30 / 30	925 492 102 0	
925 322 125 0	30 / 30	925 492 102 0	
925 322 126 0	30 / 30	925 492 102 0	
925 322 130 0	30 / 30	925 492 102 0	
925 322 132 0	30 / 30	925 492 102 0	
925 322 133 0	30 / 30	925 492 102 0	
925 322 134 0	30 / 30	925 492 102 0	
925 322 135 0	30 / 30	925 492 102 0	
925 322 136 0	30 / 30	925 492 102 0	
925 322 150 0	30 / 30	925 492 102 0	
925 322 151 0	30 / 30	925 492 102 0	
925 322 155 0	30 / 30	925 492 102 0	
925 322 157 0	30 / 30	925 492 102 0	
925 322 160 0	30 / 30	925 492 102 0	
925 322 161 0	30 / 30	925 492 102 0	
925 322 162 0	30 / 30	925 492 102 0	
925 322 164 0	30 / 30	925 492 102 0	
925 322 167 0	30 / 30	925 492 102 0	
925 322 174 0	30 / 30	925 492 102 0	
925 322 175 0	30 / 30	925 492 102 0	
925 322 186 0	30 / 30	925 492 102 0	
925 322 188 0	30 / 30		
925 322 198 0	30 / 30		
925 322 201 0	30 / 30	925 492 103 0	Cylindre universel Tristop® Rondelle d'étanchéité
925 322 205 0	30 / 30		Longueur de la tige de piston de 37 mm, pression de desserrage 5,1 bars



Référence à commander	Type	Cylindre universel Tristop®	Commentaires
925 322 206 0	30 / 30		Longueur de la tige de piston de 37 mm, pression de desserrage 5,1 bars
925 322 207 0	30 / 30		Longueur de la tige de piston de 285 mm, pression de desserrage 5,1 bars
925 322 208 0	30 / 30	925 492 102 0	
925 322 211 0	30 / 30	925 492 103 0	Cylindre universel Tristop® Rondelle d'étanchéité
925 322 215 0	30 / 30		Longueur de la tige de piston de 37 mm, pression de desserrage 5,1 bars
925 322 216 0	30 / 30		Longueur de la tige de piston de 37 mm, pression de desserrage 5,1 bars
925 322 217 0	30 / 30	925 492 102 0	
925 322 224 0	30 / 30	925 492 102 0	
925 322 226 0	30 / 30	925 492 102 0	
925 322 227 0	30 / 30	925 492 102 0	
925 322 241 0	30 / 30		Longueur de la tige de piston de 77 mm, pression de desserrage 5,1 bars
925 322 250 0	30 / 30		Longueur de la tige de piston de 290 mm, pression de desserrage 5,1 bars
925 322 251 0	30 / 30		Longueur de la tige de piston de 77 mm, pression de desserrage 5,1 bars
925 322 252 0	30 / 30		
925 322 253 0	30 / 30		Longueur de la tige de piston de 68 mm, pression de desserrage 5,1 bars
925 322 255 0	30 / 30	925 492 102 0	
925 322 258 0	30 / 30	925 492 102 0	
925 322 265 0	30 / 30	925 492 102 0	
925 322 266 0	30 / 30	925 492 103 0	Cylindre universel Tristop® Rondelle d'étanchéité
925 322 270 0	30 / 30	925 492 102 0	
925 322 271 0	30 / 30	925 492 102 0	
925 322 300 0	30 / 30		
925 322 310 0	30 / 30		Longueur de la tige de piston de 70 mm, pression de desserrage 5,1 bars
925 322 420 0	30 / 30		Longueur de la tige de piston de 136 mm, pression de desserrage 5,8 bars
925 322 421 0	30 / 30		Longueur de la tige de piston de 77 mm, pression de desserrage 5,8 bars
925 322 423 0	30 / 30		Longueur de la tige de piston de 77 mm, pression de desserrage 5,8 bars
925 322 424 0	30 / 30		Longueur de la tige de piston de 38 mm, pression de desserrage 5,8 bars
925 322 427 0	30 / 30		Longueur de la tige de piston de 38 mm, pression de desserrage 5,8 bars
925 322 428 0	30 / 30		Longueur de la tige de piston de 235 mm, pression de desserrage 5,8 bars

Référence à commander	Type	Cylindre universel Tristop®	Commentaires
925 322 431 0	30 / 30		Longueur de la tige de piston de 77 mm, pression de desserrage 5,8 bars
925 322 433 0	30 / 30		Longueur de la tige de piston de 77 mm, pression de desserrage 5,8 bars
925 322 434 0	30 / 30		Longueur de la tige de piston de 86 mm, pression de desserrage 5,8 bars
925 322 435 0	30 / 30		Longueur de la tige de piston de 260 mm, pression de desserrage 5,8 bars
925 322 436 0	30 / 30		Longueur de la tige de piston de 86 mm, pression de desserrage 5,8 bars
925 322 500 0	30 / 30	925 492 102 0	
925 322 600 0	30 / 24		Longueur de la tige de piston de 77 mm, pression de desserrage 5,1 bars
925 322 601 0	30 / 24		Longueur de la tige de piston de 37 mm, pression de desserrage 5,1 bars
925 322 602 0	30 / 24		Longueur de la tige de piston de 54 mm, pression de desserrage 5,1 bars
925 322 603 0	30 / 24	925 492 101 0	925 422 603 0
925 322 610 0	30 / 24		Longueur de la tige de piston de 77 mm, pression de desserrage 5,1 bars
925 322 611 0	30 / 24		Longueur de la tige de piston de 37 mm, pression de desserrage 5,1 bars
925 322 612 0	30 / 24		Longueur de la tige de piston de 54 mm, pression de desserrage 5,1 bars
925 322 613 0	30 / 24	925 492 101 0	925 422 613 0
925 322 622 0	30 / 24		Longueur de la tige de piston de 54 mm, pression de desserrage 5,1 bars
925 322 641 0	30 / 24	925 492 101 0	
925 322 701 0	30 / 24		Longueur de la tige de piston de 75 mm, pression de desserrage 5,5 bars
925 322 702 0	30 / 24	925 492 100 0	
925 322 703 0	30 / 24	925 492 100 0	
925 322 710 0	30 / 24	925 492 100 0	
925 322 713 0	30 / 24	925 492 100 0	
925 322 800 0	27 / 16		Longueur de la tige de piston de 37 mm, pression de desserrage 4,6 bars
925 322 801 0	27 / 16		Longueur de la tige de piston de 37 mm, pression de desserrage 4,6 bars
925 322 802 0	27 / 16		Longueur de la tige de piston de 54 mm, pression de desserrage 4,6 bars
925 322 803 0	27 / 16		Longueur de la tige de piston de 54 mm, pression de desserrage 4,6 bars
925 322 810 0	27 / 16		Longueur de la tige de piston de 37 mm, pression de desserrage 4,6 bars

Référence à commander	Type	Cylindre universel Tristop®	Commentaires
925 322 811 0	27 / 16		Longueur de la tige de piston de 37 mm, pression de desserrage 4,6 bars
925 322 813 0	27 / 16		Longueur de la tige de piston de 54 mm, pression de desserrage 4,6 bars
925 322 860 0	30 / 16		Longueur de la tige de piston de 37 mm, pression de desserrage 4,6 bars
925 322 861 0	30 / 16		Longueur de la tige de piston de 37 mm, pression de desserrage 4,6 bars
925 322 870 0	30 / 16		Longueur de la tige de piston de 37 mm, pression de desserrage 4,6 bars
925 322 871 0	30 / 16		Longueur de la tige de piston de 37 mm, pression de desserrage 4,6 bars
925 322 901 0	30 / 30		
925 322 902 0	30 / 30		Longueur de la tige de piston de 70 mm, pression de desserrage 5,1 bars
925 322 903 0	30 / 30	925 492 102 0	
925 322 905 0	30 / 24		Longueur de la tige de piston de 54 mm, pression de desserrage 5,1 bars
925 322 906 0	30 / 30		Longueur de la tige de piston de 150 mm, pression de desserrage 5,1 bars
925 322 907 0	30 / 30		Longueur de la tige de piston de 210 mm, pression de desserrage 5,1 bars
925 322 920 0	30 / 30		Longueur de la tige de piston de 50 mm, pression de desserrage 5,1 bars
925 322 930 0	30 / 30		
925 323 102 0	36 / 30	925 323 130 0	
925 323 104 0	36 / 30	925 323 130 0	
925 323 105 0	36 / 30		Longueur de la tige de piston de 70 mm, pression de desserrage 5,1 bars
925 323 106 0	36 / 30	925 323 130 0	
925 323 114 0	36 / 30	925 323 130 0	
925 323 116 0	36 / 30	925 323 130 0	
925 323 120 0	36 / 30	925 323 130 0	
925 323 122 0	36 / 30	925 323 130 0	
925 323 123 0	36 / 30		
925 323 124 0	36 / 30	925 323 130 0	
925 323 125 0	36 / 30		
925 323 126 0	36 / 30		Longueur de la tige de piston de 50 mm, pression de desserrage 5,1 bars
925 323 127 0	36 / 30		Longueur de la tige de piston de 200 mm, pression de desserrage 4,8 bars
925 323 134 0	36 / 30	925 323 130 0	
925 323 136 0	36 / 30		Longueur de la tige de piston de 50 mm, pression de desserrage 5,1 bars

Référence à commander	Type	Cylindre universel Tristop®	Commentaires
925 323 151 0	36 / 30		Longueur de la tige de piston de 219 mm, pression de desserrage 5,8 bars
925 323 900 0	36 / 30		Longueur de la tige de piston de 92 mm, pression de desserrage 5,1 bars
925 323 901 0	36 / 30		Longueur de la tige de piston de 210 mm, pression de desserrage 5,1 bars
925 324 000 0	16 / 24	925 494 041 0	
925 324 001 0	16 / 24	925 494 041 0	
925 324 002 0	16 / 24	925 494 041 0	Longueur de la tige de piston de 290 mm, pression de desserrage 5,1 bars
925 324 003 0	16 / 24		Longueur de la tige de piston de 30 mm, pression de desserrage 5,1 bars
925 324 004 0	16 / 24		
925 324 005 0	16 / 24		
925 324 006 0	16 / 24		
925 324 007 0	16 / 24		Longueur de la tige de piston de 200 mm, pression de desserrage 5,1 bars
925 324 014 0	16 / 24		
925 324 015 0	16 / 24		
925 324 016 0	16 / 24		
925 324 020 0	16 / 24	925 494 041 0	
925 324 022 0	16 / 24	925 494 041 0	
925 324 027 0	16 / 24		
925 324 029 0	16 / 24		Longueur de la tige de piston de 37 mm, pression de desserrage 5,1 bars
925 324 030 0	16 / 24	925 494 041 0	
925 324 037 0	16 / 24		
925 324 039 0	16 / 24		Longueur de la tige de piston de 37 mm, pression de desserrage 5,1 bars
925 324 040 0	16 / 24		Longueur de la tige de piston de 60 mm, pression de desserrage 5,1 bars
925 324 100 0	16 / 24	925 494 041 0	
925 324 101 0	16 / 24	925 494 041 0	
925 324 102 0	16 / 24		Longueur de la tige de piston de 300 mm, pression de desserrage 5,1 bars
925 324 103 0	16 / 24		Longueur de la tige de piston de 30 mm, pression de desserrage 5,1 bars
925 324 104 0	16 / 24	925 494 041 0	
925 324 120 0	16 / 24		
925 324 127 0	16 / 24		Longueur de la tige de piston de 60 mm, pression de desserrage 5,1 bars
925 324 129 0	16 / 24	925 494 108 0	Cylindre universel Tristop® Rondelle d'étanchéité
925 324 130 0	16 / 24		

Référence à commander	Type	Cylindre universel Tristop®	Commentaires
925 324 137 0	16 / 24		
925 324 139 0	16 / 24	925 494 108 0	Cylindre universel Tristop® Rondelle d'étanchéité
925 324 141 0	16 / 24		Longueur de la tige de piston de 300 mm, pression de desserrage 5,1 bars
925 324 151 0	16 / 24		Longueur de la tige de piston de 300 mm, pression de desserrage 5,1 bars
925 324 200 0	16 / 24	925 494 041 0	
925 324 201 0	16 / 24		Longueur de la tige de piston de 60 mm, pression de desserrage 5,1 bars
925 324 203 0	16 / 24		Longueur de la tige de piston de 58 mm, pression de desserrage 5,1 bars
925 324 204 0	16 / 24		Longueur de la tige de piston de 290 mm, pression de desserrage 5,1 bars
925 324 206 0	16 / 24		Longueur de la tige de piston de 60 mm, pression de desserrage 5,1 bars
925 324 209 0	16 / 24	925 494 041 0	
925 324 210 0	16 / 24	925 494 041 0	
925 324 211 0	16 / 24		Longueur de la tige de piston de 60 mm, pression de desserrage 5,1 bars
925 324 212 0	16 / 24		Longueur de la tige de piston de 38 mm, pression de desserrage 5,1 bars
925 324 219 0	16 / 24	925 494 041 0	
925 324 220 0	16 / 24		Longueur de la tige de piston de 75 mm, pression de desserrage 5,1 bars
925 324 221 0	16 / 24	925 494 041 0	
925 324 240 0	16 / 24	925 494 041 0	
925 324 300 0	16 / 24	925 494 041 0	
925 324 310 0	16 / 24	925 494 041 0	
925 324 701 0	16 / 24	925 494 755 0	
925 324 702 0	16 / 24	925 494 755 0	
925 324 703 0	16 / 24	925 494 755 0	
925 324 713 0	16 / 24	925 494 755 0	
925 324 800 0	16 / 16	925 494 107 0	
925 324 801 0	16 / 16		Longueur de la tige de piston de 30 mm, pression de desserrage 4,6 bars
925 324 803 0	16 / 16	925 494 107 0	
925 324 804 0	16 / 16		Longueur de la tige de piston de 38 mm, pression de desserrage 4,6 bars
925 324 805 0	16 / 16		Longueur de la tige de piston de 37 mm, pression de desserrage 4,6 bars
925 324 806 0	16 / 16		Longueur de la tige de piston de 270 mm, pression de desserrage 4,6 bars
925 324 807 0	16 / 16		Longueur de la tige de piston de 240 mm, pression de desserrage 4,6 bars

Référence à commander	Type	Cylindre universel Tristop®	Commentaires
925 324 810 0	16 / 16		Longueur de la tige de piston de 54 mm, pression de desserrage 4,6 bars
925 324 815 0	16 / 16		Longueur de la tige de piston de 37 mm, pression de desserrage 4,6 bars
925 324 900 0	16 / 24	925 494 041 0	
925 324 901 0	16 / 24		
925 324 902 0	16 / 24		
925 324 903 0	16 / 24		
925 324 904 0	16 / 24		Longueur de la tige de piston de 270 mm, pression de desserrage 5,1 bars
925 324 905 0	16 / 24		Longueur de la tige de piston de 187 mm, pression de desserrage 5,1 bars
925 324 906 0	16 / 24		Longueur de la tige de piston de 206 mm, pression de desserrage 5,1 bars
925 324 910 0	16 / 24		
925 324 920 0	16 / 24	925 494 041 0	
925 325 000 0	12 / 16	925 455 200 0	
925 325 003 0	12 / 16	925 455 200 0	
925 325 010 0	12 / 16	925 455 200 0	
925 325 013 0	12 / 16	925 455 200 0	
925 325 110 0	12 / 12	925 455 001 0	
925 325 111 0	12 / 12		Longueur de la tige de piston de 54 mm, pression de desserrage 4,8 bars
925 325 112 0	12 / 12		Longueur de la tige de piston de 37 mm, pression de desserrage 4,8 bars
925 325 113 0	12 / 12		Longueur de la tige de piston de 37 mm, pression de desserrage 4,8 bars
925 325 118 0	12 / 12		Longueur de la tige de piston de 37 mm, pression de desserrage 4,8 bars
925 325 119 0	12 / 12		Longueur de la tige de piston de 54 mm, pression de desserrage 4,8 bars
925 325 121 0	12 / 12		Longueur de la tige de piston de 54 mm, pression de desserrage 4,8 bars
925 325 130 0	12 / 12		Longueur de la tige de piston de 54 mm, pression de desserrage 4,8 bars
925 325 138 0	12 / 12	925 455 001 0	
925 325 140 0	12 / 12		
925 325 201 0	12 / 16		Longueur de la tige de piston de 60 mm, pression de desserrage 4,6 bars
925 325 202 0	12 / 16		Longueur de la tige de piston de 30 mm, pression de desserrage 4,6 bars
925 325 204 0	12 / 16	925 455 200 0	
925 325 205 0	12 / 16	925 455 200 0	

Référence à commander	Type	Cylindre universel Tristop®	Commentaires
925 325 206 0	12 / 16		Longueur de la tige de piston de 37 mm, pression de desserrage 4,6 bars
925 325 207 0	12 / 16		Longueur de la tige de piston de 65 mm, pression de desserrage 4,6 bars
925 325 208 0	12 / 16		Longueur de la tige de piston de 300 mm, pression de desserrage 4,6 bars
925 325 210 0	12 / 16	925 455 200 0	
925 325 216 0	12 / 16		Longueur de la tige de piston de 37 mm, pression de desserrage 4,6 bars
925 325 901 0	12 / 16		Longueur de la tige de piston de 60 mm, pression de desserrage 4,6 bars
925 325 902 0	12 / 16	925 455 200 0	
925 326 000 0	14 / 12		Longueur de la tige de piston de 37 mm, pression de desserrage 4,8 bars
925 326 001 0	14 / 12		Longueur de la tige de piston de 37 mm, pression de desserrage 4,8 bars
925 326 002 0	14 / 12		Longueur de la tige de piston de 37 mm, pression de desserrage 4,8 bars
925 328 000 0	14 / 24	925 498 105 0	
925 328 001 0	14 / 24		
925 328 004 0	14 / 24		
925 328 007 0	14 / 24		Longueur de la tige de piston de 60 mm, pression de desserrage 5,1 bars
925 328 014 0	14 / 24		Longueur de la tige de piston de 60 mm, pression de desserrage 5,1 bars
925 328 017 0	14 / 24		Longueur de la tige de piston de 60 mm, pression de desserrage 5,1 bars
925 328 021 0	14 / 24	925 498 105 0	
925 328 031 0	14 / 24	925 498 105 0	
925 328 100 0	14 / 24	925 498 105 0	
925 328 103 0	14 / 24		Longueur de la tige de piston de 30 mm, pression de desserrage 5,1 bars
925 328 104 0	14 / 24		Longueur de la tige de piston de 60 mm, pression de desserrage 5,1 bars
925 328 105 0	14 / 24		Longueur de la tige de piston de 300 mm, pression de desserrage 5,1 bars
925 328 107 0	14 / 24	925 498 105 0	
925 328 110 0	14 / 24		
925 328 900 0	14 / 24		Longueur de la tige de piston de 270 mm, pression de desserrage 5,1 bars
925 329 000 0	27 / 30	925 499 001 0	
925 329 001 0	27 / 30	925 499 001 0	
925 329 002 0	27 / 30	925 499 001 0	
925 329 004 0	27 / 30	925 499 001 0	

Référence à commander	Type	Cylindre universel Tristop®	Commentaires
925 329 005 0	27 / 30	925 499 001 0	
925 329 006 0	27 / 30		Longueur de la tige de piston de 300 mm, pression de desserrage 5,1 bars
925 329 007 0	27 / 30	925 499 001 0	
925 329 008 0	27 / 30	925 499 001 0	
925 329 011 0	27 / 30	925 499 001 0	
925 329 012 0	27 / 30	925 499 001 0	
925 329 015 0	27 / 30	925 499 001 0	
925 329 020 0	27 / 30	925 499 001 0	
925 329 021 0	27 / 30	925 499 001 0	
925 329 022 0	27 / 30	925 499 001 0	
925 329 031 0	27 / 30		Longueur de la tige de piston de 50,8 mm, pression de desserrage 5,1 bars
925 329 032 0	27 / 30	925 499 001 0	
925 329 103 0	27 / 24	925 499 000 0	
925 329 104 0	27 / 24	925 499 000 0	
925 329 105 0	27 / 24	925 499 000 0	
925 329 106 0	27 / 24		Longueur de la tige de piston de 50 mm, pression de desserrage 5,1 bars
925 329 113 0	27 / 24	925 499 000 0	
925 329 115 0	27 / 24	925 499 000 0	
925 329 116 0	27 / 24		Longueur de la tige de piston de 50 mm, pression de desserrage 5,1 bars
925 329 120 0	27 / 24		Longueur de la tige de piston de 70 mm, pression de desserrage 5,1 bars
925 329 121 0	27 / 24	925 499 000 0	
925 329 122 0	27 / 24	925 499 000 0	
925 329 123 0	27 / 24	925 499 000 0	
925 329 140 0	27 / 24		Longueur de la tige de piston de 50,8 mm, pression de desserrage 4,2 bars
925 329 160 0	27 / 24		Longueur de la tige de piston de 37 mm, pression de desserrage 5,1 bars
925 329 161 0	27 / 24		Longueur de la tige de piston de 54 mm, pression de desserrage 5,1 bars
925 329 162 0	27 / 24		Longueur de la tige de piston de 54 mm, pression de desserrage 5,1 bars
925 329 163 0	27 / 24		Longueur de la tige de piston de 37 mm, pression de desserrage 5,1 bars
925 329 170 0	27 / 24		Longueur de la tige de piston de 37 mm, pression de desserrage 5,1 bars
925 329 172 0	27 / 24		Longueur de la tige de piston de 54 mm, pression de desserrage 5,1 bars
925 329 173 0	27 / 24		Longueur de la tige de piston de 37 mm, pression de desserrage 5,1 bars



Référence à commander	Type	Cylindre universel Tristop®	Commentaires
925 329 900 0	27 / 16		Longueur de la tige de piston de 54 mm, pression de desserrage 4,6 bars
925 329 901 0	27 / 16		Longueur de la tige de piston de 54 mm, pression de desserrage 4,6 bars
925 329 910 0	27 / 16		Longueur de la tige de piston de 54 mm, pression de desserrage 4,6 bars
925 420 004 0	20 / 24	925 490 925 0	
925 420 005 0	20 / 24	925 490 925 0	
925 420 006 0	20 / 24	925 490 925 0	
925 420 007 0	20 / 24	925 490 755 0	
925 420 011 0	24 / 24	925 491 141 0	
925 420 012 0	20 / 24	925 490 925 0	
925 420 020 0	20 / 24	925 490 925 0	
925 420 100 0	20 / 24	925 490 925 0	
925 420 101 0	20 / 24	925 490 925 0	
925 420 102 0	20 / 24		Longueur de la tige de piston de 300 mm, pression de desserrage 5,1 bars
925 420 103 0	20 / 24	925 490 925 0	
925 420 104 0	20 / 24	925 490 925 0	
925 420 159 0	20 / 24		Longueur de la tige de piston de 60 mm, pression de desserrage 5,1 bars
925 420 406 0	20 / 30		
925 420 500 0	20 / 30	925 490 101 0	
925 420 501 0	20 / 30		
925 420 502 0	20 / 30		
925 420 503 0	20 / 30		
925 420 504 0	20 / 30	925 490 101 0	
925 420 505 0	20 / 30	925 490 101 0	
925 420 520 0	20 / 30		
925 420 525 0	20 / 30	925 490 101 0	
925 420 526 0	20 / 30	925 490 101 0	
925 420 528 0	20 / 30	925 490 101 0	
925 420 530 0	20 / 30	925 490 101 0	
925 420 531 0	20 / 30	925 490 101 0	
925 420 533 0	20 / 30		Longueur de la tige de piston de 75 mm, pression de desserrage 5,1 bars
925 420 538 0	20 / 30	925 490 101 0	
925 420 555 0	20 / 30	925 490 101 0	
925 420 557 0	20 / 30	925 490 101 0	
925 420 701 0	20 / 24	925 490 755 0	
925 420 702 0	20 / 24	925 490 755 0	
925 420 704 0	20 / 24	925 490 755 0	

Référence à commander	Type	Cylindre universel Tristop®	Commentaires
925 420 714 0	20 / 24	925 490 755 0	
925 420 715 0	20 / 24	925 490 925 0	
925 420 717 0	20 / 24		
925 420 718 0	20 / 24		
925 420 750 0	20 / 24	925 490 755 0	
925 420 751 0	20 / 24	925 490 755 0	
925 420 752 0	20 / 24	925 490 755 0	
925 420 753 0	20 / 24	925 490 755 0	
925 420 754 0	20 / 24	925 490 755 0	
925 420 901 0	20 / 30		Longueur de la tige de piston de 37 mm, pression de desserrage 5,1 bars
925 420 902 0	20 / 24		Longueur de la tige de piston de 37 mm, pression de desserrage 5,1 bars
925 420 905 0	20 / 24		Longueur de la tige de piston de 37 mm, pression de desserrage 5,1 bars
925 420 906 0	20 / 30		Longueur de la tige de piston de 37 mm, pression de desserrage 5,1 bars
925 420 908 0	20 / 24		Longueur de la tige de piston de 155 mm, pression de desserrage 5,1 bars
925 420 910 0	20 / 24		Longueur de la tige de piston de 125 mm, pression de desserrage 5,1 bars
925 420 951 0	20 / 24		Longueur de la tige de piston de 75 mm, pression de desserrage 5,5 bars
925 420 953 0	20 / 24		Longueur de la tige de piston de 200 mm, pression de desserrage 5,5 bars
925 420 954 0	20 / 24	925 490 925 0	
925 420 955 0	20 / 24		Longueur de la tige de piston de 75 mm, pression de desserrage 5,5 bars
925 420 964 0	20 / 30		
925 420 965 0	20 / 30		
925 420 966 0	20 / 30		
925 420 967 0	20 / 30		
925 421 003 0	24 / 24		Longueur de la tige de piston de 54 mm, pression de desserrage 5,1 bars
925 421 004 0	24 / 24		Longueur de la tige de piston de 280 mm, pression de desserrage 5,1 bars
925 421 005 0	24 / 24	925 491 141 0	
925 421 010 0	24 / 24	925 491 141 0	
925 421 011 0	24 / 24	925 491 141 0	
925 421 020 0	24 / 24		Longueur de la tige de piston de 310 mm, pression de desserrage 5,1 bars
925 421 085 0	24 / 24		Longueur de la tige de piston de 50 mm, pression de desserrage 5,1 bars

Référence à commander	Type	Cylindre universel Tristop®	Commentaires
925 421 095 0	24 / 24		Longueur de la tige de piston de 50 mm, pression de desserrage 5,1 bars
925 421 100 0	24 / 24	925 491 141 0	
925 421 101 0	24 / 24		Longueur de la tige de piston de 300 mm, pression de desserrage 5,1 bars
925 421 103 0	24 / 24	925 491 141 0	
925 421 104 0	24 / 24	925 491 141 0	
925 421 105 0	24 / 24	925 491 141 0	
925 421 106 0	24 / 24	925 491 141 0	
925 421 107 0	24 / 24	925 491 141 0	
925 421 109 0	24 / 24	925 491 141 0	
925 421 117 0	24 / 24	925 491 141 0	
925 421 123 0	24 / 24		Longueur de la tige de piston de 37 mm, pression de desserrage 5,1 bars
925 421 124 0	24 / 24		Longueur de la tige de piston de 37 mm, pression de desserrage 5,1 bars
925 421 125 0	24 / 24		Longueur de la tige de piston de 54 mm, pression de desserrage 5,1 bars
925 421 126 0	24 / 24		Longueur de la tige de piston de 54 mm, pression de desserrage 5,1 bars
925 421 128 0	24 / 24		Longueur de la tige de piston de 50 mm, pression de desserrage 5,1 bars
925 421 137 0	24 / 24	925 491 141 0	
925 421 138 0	24 / 24		Longueur de la tige de piston de 50 mm, pression de desserrage 5,1 bars
925 421 141 0	24 / 24		Longueur de la tige de piston de 50 mm, pression de desserrage 5,1 bars
925 421 142 0	24 / 24		Longueur de la tige de piston de 50 mm, pression de desserrage 5,1 bars
925 421 150 0	24 / 24		Longueur de la tige de piston de 50 mm, pression de desserrage 5,1 bars
925 421 151 0	24 / 24		Longueur de la tige de piston de 50 mm, pression de desserrage 5,1 bars
925 421 341 0	24 / 24	925 491 141 0	
925 421 342 0	24 / 24	925 491 141 0	
925 421 344 0	24 / 24	925 491 141 0	
925 421 346 0	24 / 24	925 491 141 0	
925 421 347 0	24 / 24	925 491 141 0	
925 421 410 0	24 / 30	925 491 143 0	
925 421 415 0	24 / 30	925 491 143 0	
925 421 425 0	24 / 30	925 491 143 0	
925 421 426 0	24 / 30		Longueur de la tige de piston de 37 mm, pression de desserrage 5,1 bars

Référence à commander	Type	Cylindre universel Tristop®	Commentaires
925 421 428 0	24 / 30		Longueur de la tige de piston de 37 mm, pression de desserrage 5,1 bars
925 421 430 0	24 / 30	925 491 143 0	
925 421 431 0	24 / 30	925 491 143 0	
925 421 433 0	24 / 30	925 491 143 0	
925 421 434 0	24 / 30	925 491 143 0	
925 421 435 0	24 / 30		
925 421 438 0	24 / 30		Longueur de la tige de piston de 30 mm, pression de desserrage 5,1 bars
925 421 440 0	24 / 30		Longueur de la tige de piston de 37 mm, pression de desserrage 5,1 bars
925 421 441 0	24 / 30		Longueur de la tige de piston de 37 mm, pression de desserrage 5,1 bars
925 421 443 0	24 / 30	925 491 143 0	
925 421 450 0	24 / 30		Longueur de la tige de piston de 75 mm, pression de desserrage 5,1 bars
925 421 452 0	24 / 30	925 491 143 0	
925 421 453 0	24 / 30	925 491 143 0	
925 421 460 0	24 / 30		Longueur de la tige de piston de 60 mm, pression de desserrage 5,1 bars
925 421 461 0	24 / 30		Longueur de la tige de piston de 60 mm, pression de desserrage 5,1 bars
925 421 470 0	24 / 30		Longueur de la tige de piston de 50 mm, pression de desserrage 5,3 bars
925 421 471 0	24 / 30		Longueur de la tige de piston de 50 mm, pression de desserrage 5,3 bars
925 421 490 0	24 / 30	925 491 143 0	
925 421 491 0	24 / 30		Longueur de la tige de piston de 77 mm, pression de desserrage 5,3 bars
925 421 492 0	24 / 30		Longueur de la tige de piston de 77 mm, pression de desserrage 5,3 bars
925 421 493 0	24 / 30		Longueur de la tige de piston de 30 mm, pression de desserrage 5,3 bars
925 421 494 0	24 / 30	925 491 143 0	
925 421 495 0	24 / 30	925 491 143 0	
925 421 496 0	24 / 30	925 491 143 0	
925 421 500 0	24 / 30	925 491 143 0	
925 421 501 0	24 / 30	925 491 143 0	
925 421 520 0	24 / 30		Longueur de la tige de piston de 70 mm, pression de desserrage 5,3 bars
925 421 521 0	24 / 30	925 491 143 0	
925 421 522 0	24 / 30	925 491 143 0	
925 421 540 0	24 / 30		Longueur de la tige de piston de 75 mm, pression de desserrage 5,1 bars

Référence à commander	Type	Cylindre universel Tristop®	Commentaires
925 421 542 0	24 / 30	925 491 143 0	
925 421 543 0	24 / 30	925 491 143 0	
925 421 701 0	24 / 24	925 491 755 0	
925 421 703 0	24 / 24	925 491 755 0	
925 421 705 0	24 / 24	925 491 755 0	
925 421 715 0	24 / 24	925 491 755 0	
925 421 750 0	24 / 24	925 491 755 0	
925 421 751 0	24 / 24	925 491 755 0	
925 421 752 0	24 / 24	925 491 755 0	
925 421 900 0	24 / 24		Longueur de la tige de piston de 37 mm, pression de desserrage 5,1 bars
925 421 901 0	24 / 24		Longueur de la tige de piston de 37 mm, pression de desserrage 5,1 bars
925 421 920 0	24 / 24		Longueur de la tige de piston de 54 mm, pression de desserrage 5,1 bars
925 421 921 0	24 / 24		Longueur de la tige de piston de 54 mm, pression de desserrage 5,1 bars
925 421 950 0	24 / 24		Longueur de la tige de piston de 75 mm, pression de desserrage 5,5 bars
925 421 951 0	24 / 24		Longueur de la tige de piston de 200 mm, pression de desserrage 5,5 bars
925 421 952 0	24 / 24		Longueur de la tige de piston de 200 mm, pression de desserrage 5,5 bars
925 421 953 0	24 / 24		Longueur de la tige de piston de 210 mm, pression de desserrage 5,5 bars
925 421 954 0	24 / 24		Longueur de la tige de piston de 210 mm, pression de desserrage 5,5 bars
925 421 955 0	24 / 24		Longueur de la tige de piston de 75 mm, pression de desserrage 5,5 bars
925 422 017 0	30 / 24		Longueur de la tige de piston de 70 mm, pression de desserrage 5,1 bars
925 422 040 0	30 / 30	925 492 102 0	
925 422 041 0	30 / 30	925 492 102 0	Longueur de la tige de piston de 318 mm, pression de desserrage 5,1 bars
925 422 042 0	30 / 30	925 492 102 0	
925 422 043 0	30 / 30		
925 422 044 0	30 / 30	925 492 102 0	
925 422 051 0	30 / 30		Longueur de la tige de piston de 315 mm, pression de desserrage 5,1 bars
925 422 052 0	30 / 30	925 492 102 0	
925 422 053 0	30 / 30	925 492 102 0	
925 422 080 0	30 / 30	925 492 102 0	
925 422 081 0	30 / 30	925 492 102 0	

Référence à commander	Type	Cylindre universel Tristop®	Commentaires
925 422 100 0	30 / 30		Longueur de la tige de piston de 200 mm, pression de desserrage 5,1 bars
925 422 102 0	30 / 30	925 492 103 0	
925 422 105 0	30 / 30		Longueur de la tige de piston de 70 mm, pression de desserrage 5,1 bars
925 422 112 0	30 / 30	925 492 103 0	
925 422 120 0	30 / 30	925 492 103 0	Cylindre universel Tristop® Rondelle d'étanchéité
925 422 122 0	30 / 30	925 492 102 0	
925 422 123 0	30 / 30	925 492 102 0	
925 422 126 0	30 / 30	925 492 102 0	
925 422 130 0	30 / 30	925 492 103 0	
925 422 131 0	30 / 30	925 492 102 0	
925 422 132 0	30 / 30	925 492 103 0	
925 422 133 0	30 / 30		
925 422 134 0	30 / 30		
925 422 135 0	30 / 30		
925 422 136 0	30 / 30	925 492 102 0	
925 422 150 0	30 / 30		Longueur de la tige de piston de 50 mm, pression de desserrage 5,1 bars
925 422 151 0	30 / 30		Longueur de la tige de piston de 50 mm, pression de desserrage 5,1 bars
925 422 156 0	30 / 30		Longueur de la tige de piston de 50 mm, pression de desserrage 5,3 bars
925 422 157 0	30 / 30		Longueur de la tige de piston de 50 mm, pression de desserrage 5,3 bars
925 422 188 0	30 / 30		Longueur de la tige de piston de 50 mm, pression de desserrage 5,1 bars
925 422 198 0	30 / 30		Longueur de la tige de piston de 50 mm, pression de desserrage 5,1 bars
925 422 200 0	30 / 30		Longueur de la tige de piston de 54 mm, pression de desserrage 5,1 bars
925 422 203 0	30 / 30		Longueur de la tige de piston de 37 mm, pression de desserrage 5,1 bars
925 422 204 0	30 / 30	925 492 102 0	
925 422 208 0	30 / 30	925 492 102 0	
925 422 209 0	30 / 30	925 492 102 0	
925 422 210 0	30 / 30		Longueur de la tige de piston de 54 mm, pression de desserrage 5,1 bars
925 422 213 0	30 / 30		Longueur de la tige de piston de 37 mm, pression de desserrage 5,1 bars
925 422 214 0	30 / 30	925 492 102 0	
925 422 217 0	30 / 30	925 492 102 0	
925 422 220 0	30 / 30	925 492 205 0	Cylindre universel Tristop® Rondelle d'étanchéité

Référence à commander	Type	Cylindre universel Tristop®	Commentaires
925 422 221 0	30 / 30	925 492 205 0	Cylindre universel Tristop® Rondelle d'étanchéité
925 422 222 0	30 / 30		Longueur de la tige de piston de 60 mm, pression de desserrage 5,1 bars
925 422 223 0	30 / 30		Longueur de la tige de piston de 60 mm, pression de desserrage 5,1 bars
925 422 224 0	30 / 30		
925 422 225 0	30 / 30		Longueur de la tige de piston de 54 mm, pression de desserrage 5,1 bars
925 422 226 0	30 / 30		
925 422 227 0	30 / 30	925 492 206 0	
925 422 241 0	30 / 30	925 492 103 0	Cylindre universel Tristop® Rondelle d'étanchéité
925 422 251 0	30 / 30	925 492 103 0	Cylindre universel Tristop® Rondelle d'étanchéité
925 422 423 0	30 / 30		Longueur de la tige de piston de 77 mm, pression de desserrage 5,8 bars
925 422 433 0	30 / 30		Longueur de la tige de piston de 77 mm, pression de desserrage 5,8 bars
925 422 600 0	30 / 24		Longueur de la tige de piston de 77 mm, pression de desserrage 5,1 bars
925 422 601 0	30 / 24		Longueur de la tige de piston de 37 mm, pression de desserrage 5,1 bars
925 422 603 0	30 / 24	925 492 101 0	
925 422 610 0	30 / 24		Longueur de la tige de piston de 77 mm, pression de desserrage 5,1 bars
925 422 611 0	30 / 24		Longueur de la tige de piston de 37 mm, pression de desserrage 5,1 bars
925 422 612 0	30 / 24		Longueur de la tige de piston de 54 mm, pression de desserrage 5,1 bars
925 422 613 0	30 / 24	925 492 101 0	
925 422 622 0	30 / 24		Longueur de la tige de piston de 54 mm, pression de desserrage 5,1 bars
925 422 710 0	30 / 24		Longueur de la tige de piston de 70 mm, pression de desserrage 5,5 bars
925 422 900 0	30 / 30		Longueur de la tige de piston de 210 mm, pression de desserrage 5,1 bars
925 422 901 0	30 / 30		Longueur de la tige de piston de 210 mm, pression de desserrage 5,1 bars
925 422 902 0	30 / 30		Longueur de la tige de piston de 37 mm, pression de desserrage 5,1 bars
925 422 903 0	30 / 30		Longueur de la tige de piston de 37 mm, pression de desserrage 5,1 bars
925 422 905 0	30 / 30		Longueur de la tige de piston de 200 mm, pression de desserrage 5,1 bars
925 422 906 0	30 / 30		Longueur de la tige de piston de 200 mm, pression de desserrage 5,1 bars

Référence à commander	Type	Cylindre universel Tristop®	Commentaires
925 422 908 0	30 / 24		Longueur de la tige de piston de 54 mm, pression de desserrage 5,1 bars
925 422 930 0	30 / 30		Longueur de la tige de piston de 54 mm, pression de desserrage 5,1 bars
925 422 931 0	30 / 30		Longueur de la tige de piston de 54 mm, pression de desserrage 5,1 bars
925 424 001 0	16 / 24	925 494 041 0	
925 424 040 0	16 / 24		Longueur de la tige de piston de 30 mm, pression de desserrage 5,1 bars
925 424 100 0	16 / 24	925 494 041 0	
925 424 101 0	16 / 24	925 494 041 0	
925 424 102 0	16 / 24		Longueur de la tige de piston de 300 mm, pression de desserrage 5,1 bars
925 424 103 0	16 / 24		Longueur de la tige de piston de 37 mm, pression de desserrage 5,1 bars
925 424 104 0	16 / 24	925 494 041 0	
925 424 105 0	16 / 24	925 494 041 0	
925 424 106 0	16 / 24	925 494 041 0	
925 424 701 0	16 / 24	925 494 755 0	Cylindre universel Tristop® Rondelle d'étanchéité
925 424 703 0	16 / 24	925 494 755 0	Cylindre universel Tristop® Rondelle d'étanchéité
925 424 713 0	16 / 24	925 494 755 0	Cylindre universel Tristop® Rondelle d'étanchéité
925 424 750 0	16 / 24	925 494 755 0	Cylindre universel Tristop® Rondelle d'étanchéité
925 424 751 0	16 / 24	925 494 755 0	Cylindre universel Tristop® Rondelle d'étanchéité
925 424 752 0	16 / 24	925 494 755 0	Cylindre universel Tristop® Rondelle d'étanchéité
925 424 803 0	16 / 16	925 494 107 0	
925 424 804 0	16 / 16	925 494 107 0	
925 424 900 0	16 / 16		Longueur de la tige de piston de 200 mm, pression de desserrage 5,1 bars
925 424 910 0	16 / 24		Longueur de la tige de piston de 37 mm, pression de desserrage 5,1 bars
925 424 911 0	16 / 24		Longueur de la tige de piston de 37 mm, pression de desserrage 5,1 bars
925 425 900 0	12 / 16		Longueur de la tige de piston de 200 mm, pression de desserrage 5,1 bars
925 427 000 0	22 / 30		Aptitude de passage au gué
925 427 100 0	22 / 24		Aptitude de passage au gué
925 427 101 0	22 / 24		Aptitude de passage au gué
925 427 102 0	22 / 24		Aptitude de passage au gué
925 428 100 0	14 / 24		Aptitude de passage au gué
925 428 101 0	14 / 24		Aptitude de passage au gué
925 428 102 0	14 / 24	925 498 105 0	
925 428 103 0	14 / 24		Aptitude de passage au gué
925 428 104 0	14 / 24		Aptitude de passage au gué



Référence à commander	Type	Cylindre universel Tristop®	Commentaires
925 428 105 0	14 / 24		Longueur de la tige de piston de 300 mm, pression de desserrage 5,1 bars
925 428 107 0	14 / 24	925 498 105 0	
925 428 111 0	14 / 24		Longueur de la tige de piston de 37 mm, pression de desserrage 5,1 bars
925 428 112 0	14 / 24	925 498 105 0	
925 428 113 0	14 / 24		Longueur de la tige de piston de 30 mm, pression de desserrage 5,1 bars
925 428 900 0	14 / 16		Longueur de la tige de piston de 37 mm, pression de desserrage 5,1 bars
925 428 901 0	14 / 16		Longueur de la tige de piston de 37 mm, pression de desserrage 5,1 bars
925 429 002 0	27 / 30	925 499 001 0	
925 429 003 0	27 / 30		Longueur de la tige de piston de 68 mm, pression de desserrage 5,1 bars
925 429 004 0	27 / 30	925 499 001 0	
925 429 007 0	27 / 30		Longueur de la tige de piston de 68 mm, pression de desserrage 5,1 bars
925 429 008 0	27 / 30		Longueur de la tige de piston de 68 mm, pression de desserrage 5,1 bars
925 429 012 0	27 / 30	925 499 001 0	
925 429 013 0	27 / 30		Longueur de la tige de piston de 68 mm, pression de desserrage 5,1 bars
925 429 014 0	27 / 30	925 499 001 0	
925 429 020 0	27 / 30	925 499 001 0	
925 429 022 0	27 / 30	925 499 001 0	
925 429 024 0	27 / 30		Longueur de la tige de piston de 75 mm, pression de desserrage 5,1 bars
925 429 025 0	27 / 30	925 499 001 0	
925 429 032 0	27 / 30	925 499 001 0	
925 429 033 0	27 / 30		Longueur de la tige de piston de 50 mm, pression de desserrage 5,1 bars
925 429 034 0	27 / 30		Longueur de la tige de piston de 50 mm, pression de desserrage 5,1 bars
925 429 035 0	27 / 30	925 499 001 0	
925 429 042 0	27 / 30	925 499 001 0	
925 429 050 0	27 / 30		Longueur de la tige de piston de 50 mm, pression de desserrage 5,1 bars
925 429 051 0	27 / 30		Longueur de la tige de piston de 50 mm, pression de desserrage 5,1 bars
925 429 103 0	27 / 24	925 499 000 0	
925 429 104 0	27 / 24	925 499 000 0	
925 429 106 0	27 / 24		Longueur de la tige de piston de 50 mm, pression de desserrage 5,1 bars

Référence à commander	Type	Cylindre universel Tristop®	Commentaires
925 429 107 0	27 / 24	925 499 000 0	
925 429 113 0	27 / 24	925 499 000 0	
925 429 114 0	27 / 24	925 499 000 0	
925 429 116 0	27 / 24		Longueur de la tige de piston de 50 mm, pression de desserrage 5,1 bars
925 429 120 0	27 / 24		Longueur de la tige de piston de 70 mm, pression de desserrage 5,1 bars
925 429 121 0	27 / 24	925 499 000 0	
925 429 123 0	27 / 24	925 499 000 0	
925 429 160 0	27 / 24		Longueur de la tige de piston de 37 mm, pression de desserrage 5,1 bars
925 429 162 0	27 / 24		Longueur de la tige de piston de 54 mm, pression de desserrage 5,1 bars
925 429 170 0	27 / 24		Longueur de la tige de piston de 37 mm, pression de desserrage 5,1 bars
925 429 172 0	27 / 24		Longueur de la tige de piston de 54 mm, pression de desserrage 5,1 bars
925 429 173 0	27 / 24		Longueur de la tige de piston de 37 mm, pression de desserrage 5,1 bars
925 429 176 0	27 / 24		Longueur de la tige de piston de 50 mm, pression de desserrage 5,1 bars
925 429 177 0	27 / 24		Aptitude de passage au gué
925 429 180 0	27 / 24	925 499 000 0	
925 429 181 0	27 / 24	925 499 000 0	
925 429 182 0	27 / 24		Aptitude de passage au gué
925 429 183 0	27 / 24	925 499 000 0	
925 429 184 0	27 / 24	925 499 000 0	
925 429 185 0	27 / 24		Aptitude de passage au gué
925 429 186 0	27 / 24		Aptitude de passage au gué
925 429 187 0	27 / 24		Longueur de la tige de piston de 50 mm, pression de desserrage 5,1 bars
925 429 900 0	27 / 30		Longueur de la tige de piston de 210 mm, pression de desserrage 5,1 bars
925 429 901 0	27 / 30		Longueur de la tige de piston de 210 mm, pression de desserrage 5,1 bars
925 430 000 0	20 / 24	925 490 000 0	
925 430 001 0	20 / 24	925 490 000 0	
925 430 002 0	20 / 24	925 490 000 0	
925 430 005 0	20 / 24	925 490 000 0	
925 430 006 0	20 / 24	925 490 000 0	
925 430 008 0	20 / 24	925 490 000 0	
925 430 009 0	20 / 24	925 490 000 0	
925 430 010 0	20 / 24	925 490 000 0	

Référence à commander	Type	Cylindre universel Tristop®	Commentaires
925 430 028 0	20 / 24	925 490 000 0	
925 430 030 0	20 / 24	925 490 000 0	
925 430 035 0	20 / 24	925 490 000 0	
925 430 036 0	20 / 24	925 490 000 0	
925 430 040 0	20 / 24	925 490 000 0	
925 430 047 0	20 / 24	925 490 000 0	
925 430 048 0	20 / 24	925 490 000 0	
925 430 056 0	20 / 24	925 490 000 0	
925 430 066 0	20 / 24		Longueur de la tige de piston de 70 mm, pression de desserrage 4,9 bars
925 430 100 0	20 / 24	925 490 000 0	
925 430 101 0	20 / 24	925 490 000 0	
925 430 102 0	20 / 24	925 490 000 0	
925 430 106 0	20 / 24	925 490 102 0	
925 430 400 0	20 / 30	925 490 101 0	
925 430 401 0	20 / 30	925 490 101 0	
925 430 402 0	20 / 30	925 490 101 0	
925 430 403 0	20 / 30		Aptitude de passage au gué
925 430 450 0	20 / 30		Aptitude de passage au gué
925 430 451 0	20 / 30		Aptitude de passage au gué
925 431 002 0	24 / 24		Aptitude de passage au gué
925 431 003 0	24 / 24	925 491 110 0	
925 431 004 0	24 / 24	925 491 110 0	
925 431 005 0	24 / 24	925 491 110 0	
925 431 006 0	24 / 24	925 491 110 0	
925 431 007 0	24 / 24	925 491 110 0	
925 431 008 0	24 / 24	925 491 110 0	
925 431 010 0	24 / 24	925 491 110 0	
925 431 011 0	24 / 24	925 491 110 0	
925 431 027 0	24 / 24	925 491 110 0	
925 431 028 0	24 / 24	925 491 110 0	
925 431 032 0	24 / 24	925 491 110 0	
925 431 033 0	24 / 24	925 491 110 0	
925 431 034 0	24 / 24	925 491 110 0	
925 431 035 0	24 / 24	925 491 110 0	
925 431 047 0	24 / 24	925 491 110 0	
925 431 048 0	24 / 24	925 491 110 0	
925 431 053 0	24 / 24	925 491 110 0	
925 431 063 0	24 / 24		Longueur de la tige de piston de 70 mm, pression de desserrage 4,9 bars
925 431 070 0	24 / 24	925 491 110 0	

Référence à commander	Type	Cylindre universel Tristop®	Commentaires
925 431 071 0	24 / 24	925 491 110 0	
925 431 072 0	24 / 24	925 491 110 0	
925 431 073 0	24 / 24	925 491 110 0	
925 431 081 0	24 / 24	925 491 110 0	
925 431 100 0	24 / 24		Longueur de la tige de piston de 200 mm, pression de desserrage 4,9 bars
925 431 101 0	24 / 24		Longueur de la tige de piston de 186 mm, pression de desserrage 4,9 bars
925 431 102 0	24 / 24		Longueur de la tige de piston de 187 mm, pression de desserrage 4,9 bars
925 431 103 0	24 / 24	925 491 112 0	
925 431 160 0	24 / 24	925 491 112 0	
925 431 400 0	24 / 30	925 491 110 0	
925 431 401 0	24 / 30	925 491 110 0	
925 431 402 0	24 / 30	925 491 110 0	
925 431 403 0	24 / 30	925 491 110 0	
925 431 410 0	24 / 30		Longueur de la tige de piston de 70 mm, pression de desserrage 5,8 bars
925 431 421 0	24 / 30		Aptitude de passage au gué
925 431 422 0	24 / 30		Aptitude de passage au gué
925 431 423 0	24 / 30		Longueur de la tige de piston de 70 mm, pression de desserrage 5,8 bars
925 431 440 0	24 / 30		Longueur de la tige de piston de 200 mm, pression de desserrage 4,9 bars
925 431 441 0	24 / 30	925 491 111 0	
925 431 450 0	24 / 30		Longueur de la tige de piston de 70 mm, pression de desserrage 4,9 bars
925 431 470 0	24 / 30		
925 431 471 0	24 / 30		
925 431 480 0	24 / 30		Longueur de la tige de piston de 58 mm, pression de desserrage 5,1 bars
925 431 490 0	24 / 30		Longueur de la tige de piston de 70 mm, pression de desserrage 5,8 bars
925 431 500 0	24 / 30	925 491 143 0	
925 431 501 0	24 / 30	925 491 143 0	
925 431 550 0	24 / 30	925 491 143 0	
925 431 551 0	24 / 30	925 491 143 0	
925 432 000 0	30 / 24		Longueur de la tige de piston de 70 mm, pression de desserrage 4,9 bars
925 432 001 0	30 / 24		Longueur de la tige de piston de 70 mm, pression de desserrage 4,9 bars
925 432 002 0	30 / 24		Longueur de la tige de piston de 70 mm, pression de desserrage 4,9 bars

Référence à commander	Type	Cylindre universel Tristop®	Commentaires
925 432 022 0	30 / 24		Longueur de la tige de piston de 70 mm, pression de desserrage 4,9 bars
925 432 072 0	30 / 24		
925 432 100 0	30 / 30		Longueur de la tige de piston de 70 mm, pression de desserrage 4,9 bars
925 432 101 0	30 / 30		Longueur de la tige de piston de 78 mm, pression de desserrage 4,9 bars
925 432 102 0	30 / 30		Longueur de la tige de piston de 78 mm, pression de desserrage 4,9 bars
925 432 103 0	30 / 30		Longueur de la tige de piston de 215 mm, pression de desserrage 4,9 bars
925 432 104 0	30 / 30		Longueur de la tige de piston de 215 mm, pression de desserrage 4,9 bars
925 432 105 0	30 / 30		Longueur de la tige de piston de 70 mm, pression de desserrage 4,9 bars
925 432 106 0	30 / 30		Longueur de la tige de piston de 70 mm, pression de desserrage 4,9 bars
925 432 107 0	30 / 30		Longueur de la tige de piston de 260 mm, pression de desserrage 4,9 bars
925 432 108 0	30 / 30		Longueur de la tige de piston de 260 mm, pression de desserrage 4,9 bars
925 432 115 0	30 / 30		Longueur de la tige de piston de 70 mm, pression de desserrage 4,9 bars
925 432 116 0	30 / 30		Longueur de la tige de piston de 70 mm, pression de desserrage 4,9 bars
925 432 200 0	30 / 30		Longueur de la tige de piston de 200 mm, pression de desserrage 4,9 bars
925 432 300 0	30 / 24		Longueur de la tige de piston de 200 mm, pression de desserrage 4,9 bars
925 432 301 0	30 / 24	925 492 207 0	
925 432 400 0	30 / 30		Longueur de la tige de piston de 300 mm, pression de desserrage 5,1 bars
925 432 401 0	30 / 30	925 492 103 0	
925 432 402 0	30 / 30	925 492 103 0	
925 432 403 0	30 / 30	925 492 103 0	
925 432 404 0	30 / 30	925 492 103 0	
925 432 405 0	30 / 30	925 492 103 0	
925 432 406 0	30 / 30	925 492 103 0	
925 432 410 0	30 / 30		Longueur de la tige de piston de 70 mm, pression de desserrage 5,8 bars
925 432 411 0	30 / 30		Longueur de la tige de piston de 70 mm, pression de desserrage 5,8 bars
925 432 412 0	30 / 30		Longueur de la tige de piston de 70 mm, pression de desserrage 5,8 bars
925 432 420 0	30 / 30	925 492 102 0	

Référence à commander	Type	Cylindre universel Tristop®	Commentaires
925 432 440 0	30 / 30		Longueur de la tige de piston de 70 mm, pression de desserrage 5,8 bars
925 432 500 0	30 / 24		Longueur de la tige de piston de 60 mm, pression de desserrage 4,9 bars
925 432 501 0	30 / 24		Longueur de la tige de piston de 60 mm, pression de desserrage 4,9 bars
925 439 100 0	27 / 24		Longueur de la tige de piston de 220 mm, pression de desserrage 4,9 bars
925 439 400 0	27 / 30		Longueur de la tige de piston de 300 mm, pression de desserrage 5,1 bars
925 439 401 0	27 / 30	925 499 001 0	
925 439 402 0	27 / 30	925 499 001 0	
925 439 403 0	27 / 30	925 499 001 0	
925 439 404 0	27 / 30	925 499 001 0	
925 439 405 0	27 / 30	925 499 001 0	
925 439 406 0	27 / 30	925 499 001 0	
925 439 407 0	27 / 30		
925 440 210 0	20 / 24		Longueur de la tige de piston de 200 mm, pression de desserrage 4,1 bars
925 441 001 0	24 / 24		Longueur de la tige de piston de 200 mm, pression de desserrage 5,1 bars
925 450 001 0	20 / 24	925 490 925 0	
925 450 002 0	20 / 30	925 490 101 0	
925 450 003 0	20 / 24	925 490 100 0	
925 450 004 0	20 / 30	925 490 121 0	
925 451 001 0	24 / 24	925 491 141 0	
925 451 002 0	24 / 24	925 491 142 0	
925 451 400 0	24 / 30	925 491 143 0	
925 452 001 0	30 / 30	925 492 102 0	
925 452 002 0	30 / 30	925 492 103 0	
925 452 020 0	30 / 24	925 492 101 0	
925 452 022 0	30 / 24	925 492 100 0	
925 454 000 0	16 / 16	925 494 107 0	
925 454 001 0	16 / 24	925 494 041 0	
925 454 002 0	16 / 24	925 494 108 0	
925 458 000 0	14 / 24	925 498 105 0	
925 459 001 0	27 / 30	925 499 001 0	
925 459 002 0	27 / 30	925 499 002 0	
925 459 100 0	27 / 24	925 499 000 0	