

■ **Catalogo Ricambi**
per i freni sulle ruote di
autoveicoli industriali,
autobus e rimorchi

■ **5° edizione**

La presente pubblicazione non è soggetta ad alcun servizio di modifica.

Le versioni nuove sono da apprendere in INFORM al sito
www.wabco-auto.com

■ © Copyright WABCO 2008

WABCO
Vehicle Control Systems

Con riserva di modifiche.
Versione 005/03.08(de)
815 050 041 3

Importanti informazioni di sicurezza

I lavori di riparazione alle apparecchiature del sistema di sicurezza dell'automezzo devono essere eseguiti esclusivamente da parte di personale qualificato in una officina specializzata.

- Sono assolutamente da rispettare le prescrizioni e le istruzioni del costruttore dell'automezzo.
- Attenersi alle norme nazionali e aziendali in merito alla prevenzione degli infortuni.
- Utilizzare esclusivamente ricambi approvati dalla WABCO o dal costruttore dell'automezzo.
- Iniziare i lavori di riparazione solamente dopo aver letto e compreso bene tutte le informazioni richieste per il controllo.
- Altri documenti richiesti: istruzioni di test, scheda dei ricambi, informazioni generali per la riparazione e il controllo (820 001 074 3) al sito www.wabco-auto.com, indicando il codice dell'apparecchio ovvero il numero del documento stampato in INFORM.
- Controllare ogni apparecchio riparato – secondo le istruzioni di test – in un dispositivo adeguato per accertarne la funzionalità e la tenuta.
- Durante il montaggio dei nostri ricambi è assolutamente necessario evitare l'uso eccessivo della forza. Poiché i sistemi di frenatura sono elementi vitali in termini di sicurezza, non accetteremo alcuna responsabilità dovuta ad uso improprio o errata installazione.
- Per un'identificazione univoca di un freno sulla ruota da riparare è previsto il nostro numero del pezzo di ricambio o del freno completo a 8 o 10 posizioni.

Serie di pastiglie e sistema pressore di altri produttori

La WABCO ha constatato che un numero sempre più crescente di altri produttori offre pastiglie per i nostri freni a disco pneumatici della serie PAN, che non soddisfano, però, i nostri requisiti di qualità e che non sono neanche approvati da parte della WABCO.

Il contenuto di questi kit di riparazione nella composizione non corrisponde alla qualità dei nostri kit di riparazione originali.

Ciò rappresenta un notevole rischio per la sicurezza. Avvisiamo espressamente sul fatto che la WABCO declina qualsiasi richiesta di eliminazione di difetti o pretesa inerente alla responsabilità dei prodotti avanzata nei confronti della WABCO in caso di un impiego di componenti non approvati dalla stessa.

Avvertenza sui prodotti e nota brevettuale

La disposizione e la funzione del sistema di raffrenatura WABCO in combinazione con pastiglie originali è tutelata ai sensi dei diritti brevettuali per tutta la serie costruttiva PAN della WABCO (EP 0 694 707 B1).

Lo smercio di simili componenti è consentito esclusivamente alla WABCO e dai partner autorizzati alla distribuzione dalla WABCO. In caso di violazioni brevettuali la WABCO si riserva il diritto di avanzare pretese per risarcimento danni e omissione.

Note

Il presente opuscolo contiene soltanto un estratto di tutti i freni su ruote tradizionalmente utilizzati e corredi di riparazione ovvero pezzi di ricambio richiesti per automezzi industriali, rimorchi e autobus. Il presente opuscolo scaricabile in formato file PDF si trova al catalogo prodotti INFORM su Internet al sito www.wabco-auto.com o su DVD.

Tutti i dati qui contenuti sono da considerarsi puramente indicativi poiché i costruttori potrebbero modificare i dati tecnici dei loro veicoli senza preavviso, inoltre nonostante l'attenzione dedicata alla compilazione di questo documento, potrebbero comunque esserci delle inesattezze; pertanto la Wabco non si assume alcuna responsabilità in merito.

Per qualsiasi informazione relativa a: contenuti del catalogo, freni e parti di ricambio, freni o veicoli non citati, siete pregati di contattare uno dei nostri punti di vendita autorizzati a voi più vicino che sarà lieto di aiutarvi.

DAF	LF 45 (asse anteriore e posteriore)	4
	LF 55 (asse anteriore e posteriore)	5
	LF 55 (asse anteriore e posteriore)	6
Daimler	Transporter da 207 D a 310 D (asse anteriore)	7
	Transporter da 207 D a 210 D (asse posteriore)	8
	Transporter da 206 D a 307 D (asse posteriore)	9
	Veicolo off-road da 230 G a 300 G (asse anteriore)	10
	Transporter 307 e 308 e	
	Veicolo off-road da 230 G a 300 G (asse posteriore)	11
	Sprinter e Vario (asse anteriore e posteriore)	12
	Unimog U 400 / U 500	13
	Cilindro espansore e recuperatore	14
Alexander Dennis	DART Bus	15
EvoBus	(Kässbohrer) Autobus da S 130 ES a S 328 DT (asse posteriore)	16
	(Kässbohrer) Autobus da S 110 a S 300 NC (asse posteriore)	17
	(Kässbohrer) Autobus da S 150 a S 200 (asse posteriore)	18
	(Kässbohrer) Autobus da S 110 a S 328 DT (asse posteriore)	19
IVECO	Transporter Turbo Daily da 35-10 a 49-12 Turbo (asse anteriore)	20
	Transporter Turbo Daily da 35-10 a 49-12 Turbo (asse posteriore)	21
	Transporter Turbo Daily 59-12 (asse anteriore)	22
	Transporter Turbo Daily 59-12 (asse posteriore)	23
	LKW Euro Cargo da 120 E a 320 E (asse posteriore)	24
	LKW Euro Cargo Tipi da 115.14 a 145.17 E (asse posteriore)	25
	LKW Euro Cargo Tipo 120 EL (asse anteriore)	27
	LKW Euro Tech da MP 180 E a 440 MP (asse posteriore e centrale)	28
	LKW Euro Tech Tipi da 240 E / 260 E e MP 240 a 720	29
	LKW Euro Star da LD 240 E a LD 520 E (asse posteriore)	30
	LKW Euro Star da LD 240 E a LD 520 E	31
	Euro Trakker da MP 190 E a MP 440 E (asse anteriore e posteriore)	32
	Euro Trakker da MP 190 E a MP 440 E (asse anteriore e posteriore)	33
	Bus da 471 a 580 (asse anteriore)	34
	Bus da 471 a 580 (asse posteriore)	35
Leyland/DAF	SERIES 45 - Roadrunner (asse anteriore)	36
	SERIES 45 - Roadrunner (asse posteriore)	37
	SERIES 45 - (asse anteriore)	38
	SERIES 45 - Roadrunner (asse posteriore)	39
	SERIES 55 - Roadrunner (asse anteriore)	40
	SERIES 55 - Roadrunner (asse anteriore e posteriore)	41
MAN	L 2000 fino a 12/96 (asse anteriore)	42
	L 2000 dal 01/97 e M 2000 da 02/96 (asse anteriore e posteriore)	43
Neoplan	Autobus Tipi da N 116 a N 4021 NF (asse anteriore)	44
	Autobus Jet-, Sky-, Space- Trans- e Cityliner (asse posteriore)	45
	Autobus N 8008 e Metroliner (asse anteriore e posteriore)	47
RENAULT	Renault Midlum 7-12 t (asse anteriore e posteriore)	48
	Renault Midlum 14-16 t (asse anteriore e posteriore)	49
Generalità sui rimorchi	Assali (19,5"-Cerchione)	50
	Assali (22,5"-Cerchione)	51
SAF	Assali (19,5"-Cerchione)	52
	Assali (22,5"-Cerchione)	54
SAMRO/Fontenax	Assali	56
Schmitz	Assali	57
SMB	Assali	58
Cranes	Liebherr, Krupp, Mannesmann-Dematic, Tadano-Faun etc.	59
	Liebherr	64
	Ricerca dei guasti	65
	Informazioni tecniche sulla regolazione dei freni	69



Modelli	anno della fabbricazione
LF 45	da 11 / 2000

Asse anteriore e posteriore: Freno a disco pneumatico a pinza radente PAN 17

Lista ricambi 40 175 070 / 071

Denominazione	Codice WABCO	Codice DAF	Q.tà	Annotazione
Freno	40 175 070	1403632	1	freno sinistro
Freno	40 175 071	1403633	1	freno destro
Kit di riparazione pastiglie freno Contenuto: pastiglie freno assemblate, molle a lamina, viti di compressione, staffa di compressione, tappo in gomma, indicatori d'usura, molletta per tubi	12 999 743VT	1436901	1	per asse* incl. indicatori di usura
Kit di riparazione bulloni guida e guarnizioni di tenuta Contenuto: cappe protettive, viti cilindriche, perni di guida, guarnizioni, bussole	12 999 699VT	1436853	1	per freno
Kit di riparazione per le guarnizioni dell'unità di serraggio Contenuto: guarnizioni, tappi otturatori	640 175 920 2		1	per freno
Kit di riparazione dischi 7 t Asse anteriore	12 999 811 Sostituzione per: 12 999 756VT	1408670 1408252 1400163	1	per freno
Kit di riparazione dischi 12 t Asse anteriore	12 999 812 Sostituzione per: 12 999 757VT	1408671 1408253 1403758	1	per freno
Kit di riparazione dischi Asse posteriore	12 999 813 Sostituzione per: 12 999 758VT	1408672 1408254 1400273	1	per freno
Massa frenante di ricambio (senza pastiglie freno)	40 175 072 40 175 073	1440500 1440501	1 1	freno sinistro freno destro
Valigia di attrezzi	12 851 022		1	

* La sostituzione deve essere fatta sempre per asse!



Modelli	anno della fabbricazione
LF 55	09 / 2000- 01 / 2003

Asse anteriore e posteriore: Freno a disco pneumatico a pinza radente PAN 19-2

Lista ricambi 40 195 007 / 008

Denominazione	Codice WABCO	Codice DAF	Q.tà	Annotazione
Freno	40 195 007	1400072	1	freno sinistro
Freno	40 195 008	1400067	1	freno destro
Kit di riparazione pastiglie freno Contenuto: pastiglie freno assemblate, molle a lamina, viti di compressione, staffa di compressione, tappo in gomma, indicatori d'usura, molletta per tubi	12 999 748VT	1440504	1	per asse* incl. indicatori di usura
Kit di riparazione bulloni guida e guarnizioni di tenuta Contenuto: cappe protettive, viti cilindriche, perni di guida, guarnizioni, bussole	12 999 746VT	1440505	1	per freno
Kit di riparazione dischi asse anteriore	12 999 760VT	1400069	1	per freno
Kit di riparazione dischi asse posteriore	12 999 759VT	1400284	1	per freno
Massa frenante di ricambio (senza pastiglie freno)	40 195 011 40 195 012	1440502 1440503	1 1	freno sinistro freno destro
Valigia di attrezzi	12 851 021			

* La sostituzione deve essere fatta sempre per asse!



Modelli	anno della fabbricazione
LF 55	da 02 / 2003

Asse anteriore e posteriore: Freno a disco pneumatico a pinza radente PAN 19-1^{plus}

Lista ricambi 40 195 043 / 044

Denominazione	Codice WABCO	Codice DAF	Q.tà	Annotazione
Freno	40 195 043	1407634	1	freno sinistro
Freno	40 195 044	1407635	1	freno destro
Kit di riparazione pastiglie freno Contenuto: pastiglie freno assemblate, molle a lamina, viti di compressione, staffa di compressione, tappo in gomma, indicatori d'usura, molletta per tubi	12 999 791	1628064	1	per asse* incl. indicatori di usura
Kit di riparazione bulloni guida e guarnizioni di tenuta Contenuto: cappe protettive, viti cilindriche, perni di guida, guarnizioni, bussole	12 999 776	1628065	1	per freno
Kit di riparazione per le guarnizioni dell'unità di serraggio Contenuto: guarnizioni, tappi otturatori	640 175 920 2		1	per freno
Kit di riparazione dischi asse anteriore	12 999 760VT	1400069	1	per freno
Kit di riparazione dischi asse posteriore	12 999 759VT	1400284	1	per freno
Freno di ricambio PAN 19-1 ^{plus} (senza pastiglie freno)	40 195 045 40 195 046	1628062 1628063	1 1	freno sinistro freno destro
Valigia di attrezzi	12 851 021		1	

* La sostituzione deve essere fatta sempre per asse!



Asse anteriore: Pinza fissa a com. idraulico
a 4 pistoni per freno a disco a pinza radente

Parti di ricambio

444 F-Ö 2-circuiti (207 D, 208, 209 D, 210) 40 444 183/184
(Versione ricambi per freni di serie 40.444.103/104)

444 F-Ö 1-circuiti (307 D, 308, 309 D, 310) 40 444 149/150
(Versione ricambi per freni di serie 40.444.105/106)

T1	kW/CV	anno della fabbric. da 1977
207 D	48/65	-8/82
208	63/85	-8/82
208 D	58/79	-8/82
209 D	65/88	9/82-94
210	77/105	9/82-94
210 D	70/95	9/82-94
307 D	48/65	-8/82
307 D	48/65	9/82-95
308	63/85	-8/82
308 D	58/79	-8/82
308 D	58/79	9/82-95
309 D	65/88	9/82-95
310	77/105	9/82-94
310 D	70/95	9/82-95

Denominazione	Codice WABCO	Numero Daimler	Q.tà	Annotazione
Freno (2-circuiti, indicatore usura elettr., verniciato)	40 444 183	006 421 19 98	1	freno sinistro
Freno (2-circuiti, indicatore usura elettr., verniciato)	40 444 184	006 421 20 98	1	freno destro
Freno (1-circuiti, indicatore usura elettr., verniciato)	40 444 149	667 420 31 01	1	freno sinistro
Freno (1-circuiti, indicatore usura elettr., verniciato)	40 444 150	667 420 32 01	1	freno destro
Kit di riparazione pastiglie freno Contenuto: Pastiglie dei freni	12 999 165VT oppure 12 999 221VT	001 420 14 20 601 420 87 20	1 1	per asse* per asse*
Kit di riparazione guarnizioni Contenuto: anelli di tenuta	12 999 197VT	000 420 68 83	1	per freno
Kit di riparazione pistoni Kit di riparazione pistoni (con inserto in plast. lato ruota) Contiene: 1 pistoni	12 999 097VT 12 999 179VT	000 421 57 83 000 420 14 51	2/4** 2/0**	per freno per freno
molle premistoppa	13 304 042	000 421 47 91	1	per freno
perno di ancoraggio	12 728 001	000 991 32 60	1	per freno

* La sostituzione deve essere fatta sempre per asse!

** dipendente dalla versione di freno



T1	kW/CV	anno della fabbric. da 1977
207 D	48/65	-8/1982
207 D	53/72	-2/1995
208	63/85	-8/1982
208	58/79	-2/1995
208 D	58/79	-8/1982
208 D	58/79	-2/1995
209 D	65/88	-2/1995
210	70/95	-2/1995

Asse posteriore: servofreno a tamburo com. idraulico con stazionamento 230 × 35 SM-Öm

**Lista ricambi 10 230 022/023
10 230 024/025**

Denominazione	Codice WABCO	Numero Daimler	Q.tà	Annotazione
Freno (con recuperatore manuale)*	10 230 022	601 420 24 02	1	freno sinistro
Freno (con recuperatore manuale)*	10 230 023	601 420 25 02	1	freno destro
Freno (con recuperatore automatico)*	10 230 024	601 420 26 02	1	freno sinistro
Freno (con recuperatore automatico)*	10 230 025	601 420 27 02	1	freno destro
Kit di riparazione ganasce freno Spessore normale Contenuto: ganasce con guarnizioni d'attrito	12 999 433VT	601 430 09 22	1	per asse**
Kit di riparazione molle Contenuto: Molle, sede molla, spina, rondella	12 999 020VT	002 586 39 42	1	per asse**
Recuperatore per 10 230 022/023 (manuale)	12.603 114VT	000 420 30 38	1	per freno
Recuperatore per 10 230 024/025 (automatica)	12 603 115VT	000 420 31 38	1	per freno
Piastra di spinta	13 229 101	000 423 00 16	1	per freno

* I freni completi hanno disponibilità limitata.

** La sostituzione deve essere fatta sempre per asse!



Modelli	anno della fabbricazione
407-410 D	from 1977

Asse anteriore: servofreno a tamburo com. idraulico con stazionamento 270 × 80 SM-Öm

Lista ricambi 10 270 132/133

Denominazione	Codice WABCO	Numero Daimler	Q.tà	Annotazione
Freno*	10 270 132	611 420 02 02	1	freno sinistro
Freno*	10 270 133	611 420 03 02	1	freno destro
Kit di riparazione ganasce freno Spessore normale Contenuto: ganasce con guarnizioni d'attrito	12 999 439VT	611 420 90 20	1	per asse**
Kit di riparazione molle Contenuto: Molle di pressione e tensione, sede molla, spina e rondella	12 999 118VT	611 421 00 92	1	per asse**
Recuperatore (automatica), (precedentemente cod.12 603 130)	16 001 041	000 420 38 38	1	per freno
Piastra di spinta	13 229 074	000 423 01 16	1	per freno

* I freni completi hanno disponibilità limitata.

** La sostituzione deve essere fatta sempre per asse!



Modelli
230 GE
280 GE
240 GD
250 GD
290 GD
300 GD
G 230
G 300
G 300 D

Asse anteriore: Pinza fissa a com. idraulico a 4 pistoni per freno a disco 444 F-Ö 300 GE AMG

Lista ricambi 40 444 239/240 (1-circuito, verniciato)

(Versione ricambi per freni di serie 40 444 241/242)

Denominazione	Codice WABCO	Numero Daimler	Q.tà	Annotazione
Freno (indicatore d'usura elettrico, recuperatore automatico)	40 444 239	461 420 09 02	1	freno sinistro
Freno (indicatore d'usura elettrico, recuperatore automatico)	40 444 240	461 420 10 02	1	freno destro
in alternativa per:				
Freno (indicatore d'usura elettrico, recuperatore automatico)	40 444 221	000 420 80 01	1	freno sinistro
Freno (indicatore d'usura elettrico, recuperatore automatico)	40 444 222	000 420 81 01	1	freno destro
Kit di riparazione pastiglie freno Contenuto: Pastiglie dei freni	12 999 800 12 999 221VT oppure 12 999 165VT	004 420 14 20 601 420 87 20 001 420 14 20	1 1 1	per asse* per asse* per asse*
Kit di riparazione guarnizioni Contenuto: anelli di tenuta	12 999 197VT	000 420 68 83	1	per freno
Kit di riparazione pistoni Contenuto: 1 pistoni	12 999 137VT	000 421 59 83	4	per freno
molle premistoppa	13 304 042	000 421 47 91	1	per freno*
perno di ancoraggio	12 728 001	000 991 32 60	1	per freno*

* La sostituzione deve essere fatta sempre per asse!



Asse posteriore: servofreno a tamburo com. idraulico con stazionam.
260 × 55 SM-Öm

**Lista ricambi 10 260 058/059
10 260 039/040**

Per veicoli off-road con liquido freni con silicone

Modelli	kW/CV	anno della fabbric.
307 D	48/65	77-8/82
307 D	48/65	82-2/95
308	63/85	77-8/82
308 D	58/79	77-8/82
308 D	58/79	92-2/95
309 D	65/88	82-2/95
310	77/105	82-2/95
310 D	70/95	82-2/95
230 G		
240 G		
280 G		
300 G		

Denominazione	Codice WABCO	Numero Daimler	Q.tà	Annotazione
Freno*	10 260 058	460 420 50 02	1	freno sinistro
Freno*	10 260 059	460 420 51 02	1	freno destro
Freno (con liquido freni con silicone)*	10 260 039	460 420 35 02	1	freno sinistro
Freno (con liquido freni con silicone)*	10 260 040	460 420 36 02	1	freno destro
Kit di riparazione ganasce freno Spessore normale Contenuto: ganasce con guarnizioni d'attrito	12 999 436VT	461 420 00 20	1	per asse**
Kit di riparazione molle Contenuto: Molle, sede molla, spina, rondella	12 999 027VT	002 586 32 42	1	per asse**
Recuperatore (automatico)	12 603 115VT	000 420 31 38	1	per freno
Piastra di spinta	13 229 101	000 423 00 16	1	per freno

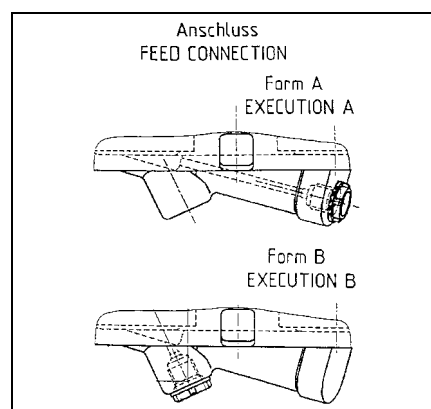
* I freni completi hanno disponibilità limitata.

** La sostituzione deve essere fatta sempre per asse!



Modello	kW/CV	anno della fabbricazione
408 D	58/ 79	1995-04/2002
410 D	75/102	1995-04/2002
412 D	90/122	1995-04/2002
414	105/143	1995-04/2002
512 D (Vario)		1995-04/2002
VW LT 46		

Asse anteriore e posteriore:
 Freno a disco idraulico con pinza flottante 244 V-Ö



Lista ricambi 40 244 009/010 (A)
40 244 017/018 (B)

Denominazione	Codice WABCO	Numero SMB	Q.tà	Annotazione
Freno sinistro*	40 244 009	904 420 08 01 2D0 615.105 B**	1	Figura A
Freno destro*	40 244 010	904 420 09 01 2D0 615.106 B**	1	Figura A
Sostituisce: Freno sinistro*	40 244 001	902 420 11 01	1	Figura A / 04/2002
Freno destro*	40 244 002	902 420 12 01	1	Figura A / 04/2002
Freno sinistro*	40 244 017	904 420 18 01	1	Figura B
Freno destro*	40 244 018	904 420 19 01	1	Figura B
Kit di riparazione pastiglie freno Contenuto: Pastiglie freno, molla premistoppa, viti	12 999 541VT	002 420 41 20 2D0 698 151 A**	1	per asse***
Kit di riparazione pinza sinistra* Contenuto: pinza con cilindretto, guarnizione, protettore, viti a testa esagonale	12 999 719VT 12 999 765	001 420 86 83 002 420 32 83	1 1	Figura A Figura B
Kit di riparazione pinza destra* Contenuto: pinza con cilindretto, guarnizione, protettore, viti a testa esagonale	12 999 720VT 12 999 766	001 420 87 83 002 420 33 83	1 1	Figura A Figura B
Kit di riparazione Contenuto: perno guida, tappo di sicurezza, viti a testa esagonale	12 999 543VT	000 420 04 82 2D0 698 647**	1	per freno
indicatore d'usura oppure	13 480 023	901 540 00 17 901 540 01 17	1	per freno

* Per il tipo Vario 512 D i freni sull'asse anteriore sono montati al contrario rispetto alla ruota corrispondente. (ruota dx, freno sx - ruota sx, freno dx)-

** VW LT 46

*** La sostituzione deve essere fatta sempre per asse!



Modelli	anno della fabbricazione
U 500	da 03/2000
U 400	da 03/2000

Asse anteriore e posteriore: Freno a disco pneumatico a pinza radente 1300 V-G

Lista ricambi 40 130 001/002 (da 03/2000)
40 130 003/004 (da 03/2000)

rimpiazzato con

Lista ricambi 40 130 009/010 (da 02/2002)
40 130 011/012 (da 02/2002)

Denominazione	Codice WABCO	Numero Daimler	Q.tà	Annotazione
Freno	40 130 001	A4054200101	1	Asse anteriore sinistra
Freno	40 130 002	A4054200201	1	Asse anteriore destra
Freno	40 130 003	A4054200301	1	Asse posteriore sinistra
Freno	40 130 004	A4054200401	1	Asse posteriore destra
Freno	40 130 009	A4054200701	1	Asse anteriore sinistra
Freno	40 130 010	A4054200801	1	Asse anteriore destra
Freno	40 130 011	A4054200901	1	Asse posteriore sinistra
Freno	40 130 012	A4054201001	1	Asse posteriore destra
Kit di riparazione pastiglie freno Contenuto: pastiglia completa, spine, molle premistoppa, tappi otturatori, indicatore d'usura, mollette per tubi, anello di sicurezza	12 999 732VT	A4054200020	1	per asse* incl. indicatori di usura
Kit di riparazione guarnizioni, componenti in gomma Contenuto: Anelli di tenuta, cappe protettive, coperchio, molle di compressione, viti, tappi otturatori	12 999 733VT	A4054200083	1	per freno
Kit di riparazione boccola scorrevole Contenuto: Cuffia di protezione, boccole, viti, coperchio, perno di guida, guarnizioni	12 999 734VT	A4054200076	1	per freno
Kit di riparazione leva frenante Contenuto: snodo angolare, vite, pedale del freno, dado	12 999 735VT	A4054200042	1	per freno
Massa frenante di ricambio (senza pastiglie freno)	40 130 007	A4054210498	1	Asse anteriore sinistra
	40 130 008	A4054210598	1	Asse posteriore sinistra Asse anteriore destra Asse posteriore destra

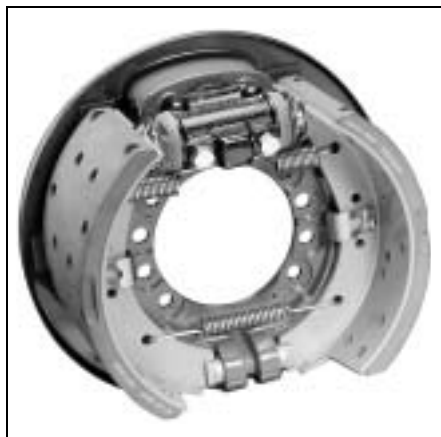
* La sostituzione deve essere fatta sempre per asse!

Sistema di riaggiustamento Daimler



Regolazione per Van Tipi da 207 a 407 e Veicolo Off-Road Tipi da 230 G a 300 G

Veicolo tipo	Dimensione freno asse posteriore	Recuperatore vecchia versione N° Daimler	Recuperatore nuova versione N° Daimler	a) ingombri b) largh. gola
208	230 × 35	601 420 20 38 (automatica)	601 420 24 38 Sostituzione: 12 603 186VT (automatica)	a) 82 mm b) 5 mm
207 / 307	270 × 80			
308	260 × 55			
230 G / 240 G 280 G / 300 G	260 × 55 260 × 55			
407 811 LKW	300 × 85 300 × 100 300 × 120	670 420 03 38	670 420 05 38 Sostituzione: 12 603 187VT (automatica)	a) 85 mm b) 7 mm

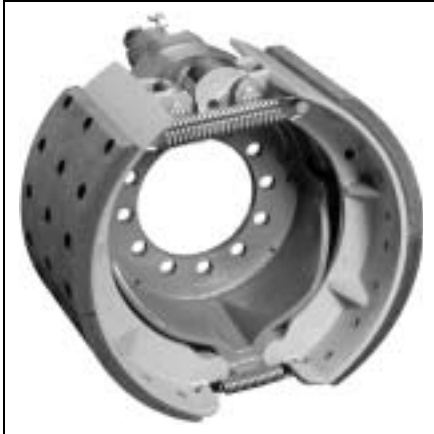


Freno a tamburo simplex 360 × 170 ZE

Lista ricambi 10 360 077 / 078
10 360 079 / 080

Descrizione	Codice WABCO	Codice DENNIS	Q.tà	Annotazione
Freno	10 360 077	654 975	1	Asse anteriore sinistra
Freno	10 360 078	654 974	1	Asse anteriore destra
Freno	10 360 079	654 973	1	Asse posteriore sinistra
Freno	10 360 080	654 972	1	Asse posteriore destra
Piastra di copertura	13 201 148	654 812-1	1	per freno
ganasce con guarnizioni d'attrito	12 258 430VT	654 975-1	2	per freno*
Ganasce senza guarnizione d'attrito	12 155 493	654 812-9	2	per freno*
Guarnizioni d'attrito - normale	13 057 624	-	2	per freno*
Rivetti	13 601 001	653 251-4	36	per freno
Kit di riparazione molle Contenuto: molle di tensione e a lamina, guaine	12 999 623VT	-	1	per asse*
Molla a lamina (singolarmente)	13 304 064	654 812-21	2	per freno*
Cilindro espansore	12 739 075VT	654 812-13	1	per freno
Kit di riparazione molle a lamina Contenuto: molle, guaine, rondelle	12 999 418VT	654 812-17	1	per freno
Kit di riparazione cuneo Contenuto: pistone, molle, rulli, cuneo, etc.	12 999 402VT	654 812-15	1	per freno
Kit di riparazione recuperatore Contenuto: molle a pressione, anello, dado, ecc.	12.999 403VT	654 812-16	1	per freno
Kit di riparazione guarnizioni Contenuto: rondella, guaina, molla a spirale	12 999 404VT	654 812-18	1	per freno

* La sostituzione deve essere fatta sempre per asse!



Asse posteriore:
freno a tamburo Simplex meccanico (tipo S-cam) 410 × 140 Z-G

Modelli	anno della fabbricazione
S 130 ES	1982–1986
SG 180	1973–1983
S 180 N	1975–1989
S 200 N	1974–1989
S 211 H	08/1976–1983
S 212 H	08/1976–9/78
S 213 H, HD	08/1976–9/78
S 215 H, HD	08/1976–9/78
S 215 HDH S 216 HDS S 228 DT S 328 DT	1994–
N = asse motore	

Lista ricambi 10 410 781/782 (asse motore)

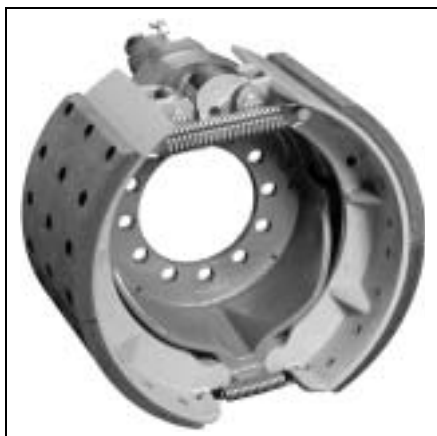
Denominazione	Codice WABCO	Codice EvoBus	Q.tà	Annotazione
Freno	10 410 781	8.285.362.000	1	freno sinistro
Freno	10 410 782	8.828.530.000	1	freno destro
Sostituisce:				
Freno	10 410 264	8.285.194.000	1	freno sinistro
Freno	10 410 265	8.285.195.000	1	freno destro
Ganascia senza guarnizione d'attrito	12 155 243VT	8.282.000.798	2	per freno*
Guarnizione d'attrito	13 057 682	8.285.194.122	4	per asse
Guarnizione d'attrito	13 057 683	8.285.360.355	4	per asse
Rivetti	13 601 002	0.107.338.210	64	per asse
Kit di riparazione rulli Contenuto: rulli, perni, rondelle	12 999 002VT	–	1	per freno
Kit di riparazione guarnizioni Contenuto: guarnizioni, boccole, rondella, anello	12 999 055VT	–	1	per freno
Kit di riparazione molle Contenuto: molle pretensionate	12 999 003VT	–	1	per freno*

* La sostituzione deve essere fatta sempre per asse!

EvoBus (Kässbohrer)

Tipi da S 110 a S 300 NC

410 × 160 Z-G



Asse posteriore:
freno a tamburo Simplex meccanico (tipo S-cam) 410 × 160 Z-G

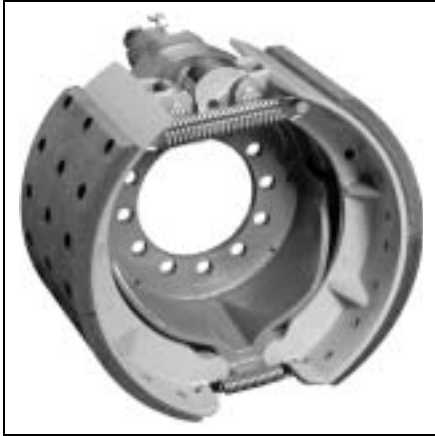
Modelli	anno della fabbric.
S 110, S 120, E, EV	08/1978
S 130, S 140, E, ES	1979–
S 210, HD, HDV	1983–88
S 211, S 212 HUE	1983–
S 213, S 214	1983–
S 215, UL; SL	1983–
S 211 H, S212 H	10/1987–
S 213 H, HD	10/1987
S 215 H, HD	10/1987
S 215 HDS, HDH	1980–83
S 216 HDS	1980–83
SG 219 SL, SG 221 UL	1984–
SG 228 DT	1984–
S 309	1991–
S 300 NC (City-Bus)	

Lista ricambi 10 410 308/309

Denominazione	Codice WABCO	Codice EvoBus	Q.tà	Annotazione
Freno*	10 410 308	8.285.196.000	1	freno sinistro
Freno*	10 410 309	8.285.197.000	1	freno destro
Sostituisce:				
Freno*	10 410 229	8.285.232.000	1	freno sinistro
Freno*	10 410 230	8.285.233.000	1	freno destro
Ganasce senza guarnizione d'attrito	12 155 419VT	8.285.049.024	2	per freno**
Kit di riparazione rulli Contenuto: rulli, perni, rondelle	12 999 112VT	8.285.049.051	1	per freno
Kit di riparazione guarnizioni Contenuto: guarnizioni, boccole, rondella, anello	12 999 121VT	8.285.049.063	1	per freno
Kit di riparazione molle Contenuto: molle pretensionate	12 999 114VT	8.285.049.053	1	per freno**

* I freni completi hanno disponibilità limitata.

** La sostituzione deve essere fatta sempre per asse!



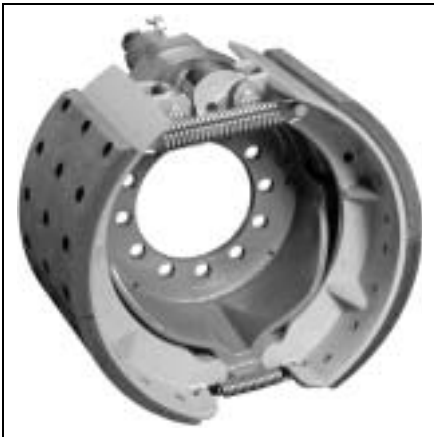
Modelli	anno della fabbricazione
S 150 E	1968–1989
S 210, HD, HDV	1989–
S 212 H	10/1978–1983
S 213 H, HD	10/1978–1983
S 215 H, HD	10/1978–1983
S 180	1975–1989
S 200	1974–1989
S 228 DT	
S 309	

Asse posteriore:
freno a tamburo Simplex meccanico (tipo S-cam) 410 × 180 Z-G

Lista ricambi 10 410 783/784

Denominazione	Codice WABCO	Codice EvoBus	Q.tà	Annotazione
Freno	10 410 783	8.285.366.000	1	freno sinistro
Freno	10 410 784	8.285.367.000	1	freno destro
Sostituisce:				
Freno	10 410 470	8.285.317.000	1	freno sinistro
Freno	10 410 471	8.285.318.000	1	freno destro
Ganascia con guarnizioni d'attrito	12 258 545VT		2	per freno*
Kit di riparazione rulli	Ganascia acciaio 12 999 112VT	8.285.049.051	1	per freno
Contenuto: rulli, perni, rondelle	Ganascia fusione 12 999 520VT	8.285.530.599	1	per freno
Kit di riparazione guarnizioni	12 999 113VT	8.285.057.052	1	per freno
Contenuto: guarnizioni, boccole, rondella, anello				
Kit di riparazione molle	12 999 114VT	8.285.049.053	1	per freno*
Contenuto: molle pretensionate				

* La sostituzione deve essere fatta sempre per asse!



Asse posteriore:
 freno a tamburo Simplex meccanico (tipo S-cam) 410 × 220 Z-G

Modelli	anno della fabbric.
S 110, S 120, E, EV	03/1979–
S 130 S, ES	1982–86
S 140 E, ES	1979–
S 150 E	03/1979
S 210, S 250	10/1978–
S 211 H, S 212 H	10/1978–
S 213 H, HD, HDH	10/1978–
S 215 H, HD, HDH	10/1978–
S 215 HDS	1980–83
S 216 HDS, HDSI	1980–
S 211, S 212 HUE	1983–
S 213, S 214,	1983–
S 215, UL, SL	1983–
S 217 HD, HDH	
SG 219 SL, SG 221 UL	1984–
SG 228 DT	1984–
S 300 N, NC (City-Bus)	1991–
S 312 HD,	1994–
S 315 HD, HDH	
S 328 DT	

Lista ricambi 10 410 789/790

Denominazione	Codice WABCO	Codice EvoBus	Q.tà	Annotazione	
Freno*	10 410 789	8.285.510.000	1	freno sinistro	
Freno*	10 410 790	8.285.511.000	1	freno destro	
Sostituisce: Freno	10 410 574	8.285.368.000	1	freno sinistro	
Freno	10 410 575	8.285.369.000	1	freno destro	
oppure Freno	10 410 646	8.285.479.000	1	freno sinistro	
Freno	10 410 647	8.285.480.000	1	freno destro	
oppure Freno	10 410 650	8.285.481.000	1	freno sinistro	
Freno	10 410 651	8.285.482.000	1	freno destro	
oppure Freno	10 410 741	8.285.534.000	1	freno sinistro	
Freno	10 410 742	8.285.535.000	1	freno destro	
Ganascia freno con pastiglia	su richiesta	–	2	per freno**	
Pastiglia freno	su richiesta	–	4	per asse**	
Pastiglia freno	su richiesta	–	4	per asse**	
Rivetto	su richiesta	–	96	per asse**	
Kit di riparazione rulli	Ganascia acciaio	12 999 112VT	8.285.049.051	1	per freno
Contenuto: rulli, perni, rondelle	Ganascia fusione	12 999 520VT	8.285.530.599	1	per freno
Kit di riparazione guarnizioni		12 999 113VT	8.285.057.052	1	per freno
Contenuto: guarnizioni, boccole, rondella, anello					
Kit di riparazione molle		12 999 114VT	8.285.049.053	1	per freno**
Contenuto: molle pretensionate					
Camme del freno		13 161 255VT	8.285.057.049	1	freno sinistro
		13 161 256VT	8.285.058.050	1	freno destro

* I freni completi hanno disponibilità limitata

** La sostituzione deve essere fatta sempre per asse!



Modelli	kW/CV	Modello
35-10 T	76/103	90-07/1998
35-12 T	90/122	90-07/1998
40-10 TW	76/103	89-07/1998
49-10 T	76/103	90-07/1998
49-12 T	90/122	90-07/1998

T = Turbo

TW = 4 ruote mot. (4 × 4)

Asse anteriore: Pinza fissa a com. idraulico a 4 pistoni per freno a disco 444 F-Ö

Lista ricambi 40 444 223/224

(1-circuito, indicatore d'usura elettrico)

Denominazione	Codice WABCO	Codice IVECO	Q.tà	Annotazione
Freno 1-circuito, indicatore d'usura elettrico	40 444 223	9946 5304	1	freno destro
Freno 1-circuito, indicatore d'usura elettrico	40 444 224	9946 5302	1	freno sinistro
sostituisce:				
Freno 1-circuito, indicatore d'usura elettrico	40 444 191	485 5709	1	freno destro
Freno 1-circuito, indicatore d'usura elettrico	40 444 192	485 5708	1	freno sinistro
e				
Freno 1-circuito, indicatore d'usura elettrico	40 444 205	9840 7736	1	freno destro
Freno 1-circuito, indicatore d'usura elettrico	40 444 206	9840 7735	1	freno sinistro
Kit di riparazione pastiglie freno	12 999 646VT	190 6430	1	per asse*
Contenuto: pastiglia completa e indicatore d'usura	Sostituisce: 12 999 248VT	190 6040	1	incl. indicatori di usura per asse* incl. indicatori di usura
Kit di riparazione guarnizioni	12 999 197VT	812 4729	1	per freno
Contenuto: Guarnizione, guaine				
Kit di riparazione pistoni	12 999 179VT	9315 6105	4	per freno
Contenuto: stantuffo con inserto di materiale sintetico				
molle premistoppa	13 304 042	9319 3603	1	per freno
perno di ancoraggio	12 728 001	812 2714	1	per freno

* La sostituzione deve essere fatta sempre per asse!



Modelli	kW/CV	anno della fabbric.
35-10 T	76/103	1990–
35-12 T	90/122	1990–
40-10 TW	76/103	1989–
49-10 T	76/103	1990–
49-12 T	90/122	1990–

T = Turbo
 TW = 4 ruote mot. (4 × 4)

Asse posteriore: servofreno a tamburo com. idraulico con stazionamento 270 × 80 SM-Öm

Lista ricambi 10 270 258/259

Denominazione	Codice WABCO	Codice IVECO	Q.tà	Annotazione
Freno	10 270 258	9943 6612	1	freno sinistro
Freno	10 270 259	9943 6613	1	freno destro
Sostituisce:				
Freno	10 270 246	9844 9332	1	freno sinistro
Freno	10 270 247	9844 9334	1	freno destro
e				
Freno	10 270 211	484 6034	1	freno sinistro
Freno	10 270 212	484 6035	1	freno destro
Kit di riparazione ganasce freno Spessore normale Contenuto: Ganasce con guarnizioni d'attrito	12 999 529VT	190 6377	1	per asse*
Kit riparazione guarnizione d'attrito Contenuto: guarnizioni d'attrito, rivetti	12 999 663VT	190 6380	1	per asse*
Kit di riparazione molle Contenuto: molle di pressione e tensione, sede molla, spine	12 999 287VT	812 4934	1	per freno*
Kit di riparazione recuperatore Contenuto: molla di tensione, vite	12 999 288VT	812 4935	1	per freno
Recuperatore (automatica)	16 001 042	9319 2155	1	per freno
Cilindro espansore	16 120 001	9315 5720	1	per freno
Piastra di spinta	13 229 074	812 2289	1	per freno

* La sostituzione deve essere fatta sempre per asse!



Modelli	kW/CV	anno della fabbric.
59-12 T	90/122	1992

Asse anteriore: Pinza fissa a com. idraulico a 4 pistoni per freno a disco 450 F-Ö

Lista ricambi 40 450 013/014

(1-circuito, indicatore d'usura elettrico)

Denominazione	Codice WABCO	Codice IVECO	Q.tà	Annotazione
Freno 1-circuito, indicatore d'usura elettrico	40 450 013	9946 5473	1	freno destro
Freno 1-circuito, indicatore d'usura elettrico	40 450 014	9946 5472	1	freno sinistro
sostituisce:				
Freno 1-circuito, indicatore d'usura elettrico	40 450 007	9843 8402	1	freno destro
Freno 1-circuito, indicatore d'usura elettrico	40 450 008	9843 8401	1	freno sinistro
Kit di riparazione pastiglie freno Contenuto: pastiglia completa e indicatore d'usura	12 999 563VT	190 6183	1	per asse* incl. indicatori di usura
Kit di riparazione guarnizioni Contenuto: anelli di tenuta	12 999 199VT	9316 1181	1	per freno
Kit di riparazione pistoni Contenuto: materiale sintetico	12 999 324VT	9316 0387	1	per freno
molle premistoppa	13 304 041	9316 0388	1	per freno
perno di ancoraggio	12 728 003	9316 0389	1	per freno

* La sostituzione deve essere fatta sempre per asse!



Modelli	kW/CV	anno della fabbric.
59-12 T	90/122	1992

Asse posteriore: servofreno a tamburo com. idraulico con stazionamento 310 × 100 SM-Öm

Lista ricambi 10 310 009/010

Denominazione	Codice WABCO	Codice IVECO	Q.tà	Annotazione
Freno	10 310 009	9845 2377	1	freno sinistro
Freno	10 310 010	9845 2378	1	freno destro
Kit di riparazione ganasce Contenuti: Ganasce con guarnizioni d'attrito	12 999 420VT	190 6196	1	per asse*
Kit riparazione materiale d'attrito - normale Contenuto: guarnizioni d'attrito, rivetti, indicatore d'usura	12 999 412VT	190 6197	1	per asse*
Kit di riparazione molle Contenuto: molle di pressione e tensione, piastra di sicurezza, staffa	12 999 359VT	9316 1195	1	per freno*
Kit di riparazione recuperatore Contenuto: molla di tensione, vite	12 999 321VT	9316 1196	1	per freno
Recuperatore (automatica)	16 001 014	485 1782	1	per freno
Cilindro espansore	16 923 004	9845 2387	1	per freno
Piastra di spinta	13 229 123	716 5209	1	per freno

* La sostituzione deve essere fatta sempre per asse!



Asse posteriore:
Freno a tamburo con cuneo ad espansione tipo Simplex 360 × 170 ZE

Modelli	kW/CV
120 E15	105/143
120 E18	130/177
120 E23	167/227
130 E15	105/143
130 E18	130/177
130 E23	167/227
150 E15	105/143
150 E18	130/177
150 E23	167/227
150 E27	196/266
210 E23	
250 E23	
320 E23	

Lista ricambi 10 360 105/106

Denominazione	Codice WABCO	Codice IVECO	Q.tà	Annotazione
Freno dal 05/1999	10 360 105	50038 1595	1	freno sinistro
	10 360 106	50038 1596	1	freno destro
sostituisce i freni da 11/1993 a 05/1999	10 360 089	9943 3037	1	freno sinistro
	10 360 090	9943 3038	1	freno destro
e i freni da 09/1991 a 11/1993	10 360 053	483 2962	1	freno sinistro
	10 360 054	483 2963	1	freno destro
Kit di riparazione ganasce Contenuto: Ganasce con guarnizioni d'attrito	12 999 469VT	190 6361	1	per asse*
Kit riparazione materiale d'attrito - normale Contenuto: guarnizioni d'attrito, rivetti	12 999 470VT	190 6221	1	per asse*
Kit di riparazione molle (per freno 10 360 053/054) Contenuto: molle di tensione, occhielli, molle di pressione	12 999 356VT	9316 1183	1	per freno*
Kit di riparazione molle (per freno 10 360 089/090, 10 360 105/106) Contenuto: molle di tensione, molle a lamina	12 999 623VT	9316 1954	1	per asse*
Cilindro espansore	12 739 075VT	9316 3525	1	per freno
Kit di riparazione molle a lamina Contenuto: molle, guaine, rondelle	12 999 418VT	9316 1254	1	per freno
Kit di riparazione cuneo Contenuto: pistone, molle, rulli, cuneo, etc.	12 999 402VT	9316 1267	1	per freno
Kit di riparazione recuperatore Contenuto: molle a pressione, anello, dado, ecc.	12.999 403VT	9316 1268	1	per freno
Kit di riparazione guarnizioni Contenuto: rondella, guaina, molla a spirale	12 999 404VT	9316 1257	1	per freno

* La sostituzione deve essere fatta sempre per asse!



Modelli
115.14
115.17
135.14
135.17
145.17

Asse posteriore: Freno a tamburo con cuneo ad espansione tipo Simplex 360 × 170 ZE

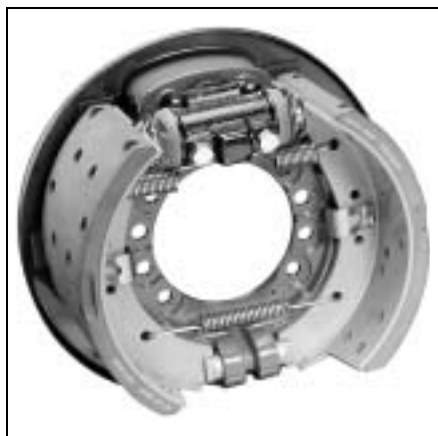
Telaio Nr.: fino al 11744710 360 011/012 (7170376/377)
 dal 117448 al 12958110 360 005/006 (4814390/391)
 dal 129582 al 31.08.199410 360 023/024 (4838552/553)

Lista ricambi 10 360 023/024

Denominazione	Codice WABCO	Codice IVECO	Q.tà	Annotazione
Freno*	10 360 023	483 8552	1	freno sinistro
Freno*	10 360 024	483 8553	1	freno destro
Kit di riparazione ganasce Contenuto: ganasce con guarnizioni d'attrito	12 999 347VT	190 6128	1	per asse**
Kit riparazione guarnizione d'attrito Contenuto: guarnizioni d'attrito, rivetti	12 999 229VT	190 6000 190 6397	1	per asse**
Kit di riparazione molle Contenuto: molle di tensione, occhielli, molle di pressione	12 999 356VT	93161183	1	per freno**
Cilindro espansore	12 739 048VT	819 0221	1	per freno
Kit di riparazione cuneo	12 999 134VT	812 4814	1	per freno
Kit di riparazione recuperatore	12 999 135VT	812 4815	1	per freno
Kit di riparazione guarnizioni	12 999 011VT	812 4031	1	per freno

* I freni completi hanno disponibilità limitata.

** La sostituzione deve essere fatta sempre per asse!



Modelli

115.14

115.17

135.14

135.17

145.17

Asse posteriore: Freno a tamburo con cuneo ad espansione tipo Simplex 360 × 170 ZE

Lista ricambi 10 360 097/098 (da 01.09.1994)

Denominazione	Codice WABCO	Codice IVECO	Q.tà	Annotazione
Freno	10 360 097	190 8484	1	freno sinistro
Freno	10 360 098	190 8485	1	freno destro
Kit di riparazione ganasce Contenuto: ganasce con guarnizioni d'attrito	12 999 469VT	190 6361	1	per asse*
Kit riparazione materiale d'attrito Contenuto: guarnizioni d'attrito, rivetti	12 999 470VT	190 6221	1	per asse*
Kit di riparazione molle Contenuto: molle di tensione, molle a lamina, viti, rondelle	12 999 623VT	9316 1954	1	per asse*
Cilindro espansore	12 739 077VT	9319 4132	1	per freno
Kit di riparazione molle a lamina Contenuto: molle, guaine, rondelle	12 999 418VT	9316 1254	1	per freno
Kit di riparazione cuneo Contenuto: pistone, molle, rulli, cuneo, ecc.	12 999 134VT	812 4814	1	per freno
Kit di riparazione recuperatore Contenuto: molle a pressione, anello, dado, etc.	12.999 403VT	9316 1268	1	per freno
Kit di riparazione guarnizioni Contenuto: rondella, guaina, molla a spirale	12 999 404VT	9316 1257	1	per freno

* La sostituzione deve essere fatta sempre per asse!



Modelli	kW/CV
120 EL 15	105 / 143
120 EL 18	130 / 177
120 EL 21	167 / 227

Asse anteriore e posteriore: Freno a disco pneumatico a pinza radente PAN 17

Lista ricambi 40 175 058/059

Denominazione	Codice WABCO	Codice IVECO	Q.tà	Annotazione
Freno (dal 03/99)	40 175 058	50032 8232	1	freno sinistro
Freno (dal 03/99)	40 175 059	50032 8234	1	freno destro
Kit di riparazione pastiglie freno Contenuto: pastiglie freno assemblate, molle a lamina, viti di compressione, staffa di compressione, tappo in gomma, indicatori d'usura, molletta per tubi	12 999 698VT	190 6467 299 6430	1	per asse* incl. indicatori di usura
Kit di riparazione bulloni guida e guarnizioni di tenuta Contenuto: cappe protettive, viti cilindriche, perni di guida, guarnizioni, bussole	12 999 699VT	4253 6957	1	per freno
Kit di riparazione dischi Contenuto: dischi freno	12 999 728VT	190 6466	1	per asse
Kit di riparazione per le guarnizioni dell'unità di serraggio Contenuto: guarnizioni, tappi otturatori	640 175 920 2		1	per freno
Massa frenante di ricambio (senza pastiglie freno)	40 175 072 40 175 073		1 1	freno sinistro freno destro
Valigia di attrezzi	12 851 022		1	

* La sostituzione deve essere fatta sempre per asse!



Modelli	Modello
MP 180 E34/38/42	9/1992–
MP 190 E34/38/42	9/1992–
MP 240 E38/42	9/1992–
MP 260 E38/42	9/1992–
MP 400 E34/38/42	9/1992–
MP 440 E34/38/42/52	9/1992–
MP 190 Off Road	9/1992–
MP 360 Off Road	9/1992–
MP 400 Off Road	9/1992–
MP 720 Off Road	9/1992–

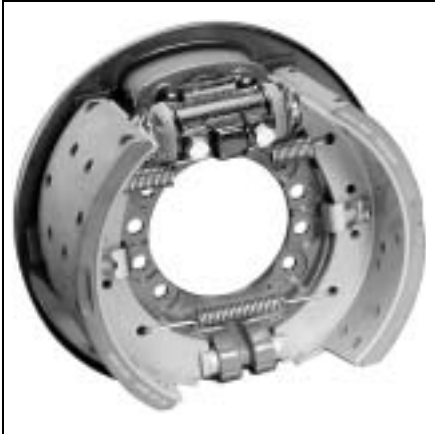
Asse posteriore:
Freno a tamburo con cuneo ad espansione tipo Simplex 410 × 200 ZE

MP = Multi Purpose/Serie pesante

Lista ricambi 10 410 839/840 da 01.05.1999

Denominazione	Codice WABCO	Codice IVECO	Q.tà	Annotazione
Freno	10 410 839	4102 5289	1	freno sinistro
Freno	10 410 840	4102 5290	1	freno destro
Sostituzione per: freno (fino al 30.04.1999)	10 410 804	4102 5327	1	freno sinistro
Freno (fino al 30.04.1999)	10 410 805	4102 5328	1	freno destro
Freno (fino al 31.12.1995)	10 410 615	4210 4441	1	freno sinistro
Freno (fino al 31.12.1995)	10 410 616	4210 4442	1	freno destro
Freno (da 01.08.1995)	10 410 765	4102 2641	1	freno sinistro
Freno (da 01.08.1995)	10 410 766	4102 2642	1	freno destro
Kit di riparazione ganasce	12 999 711VT	299 1759	1	per asse*
Contenuto: Ganasce freno con pastiglia	12 999 561VT	190 6227	1	per asse*
Sostituzione per:				
Kit riparazione materiale d'attrito - normale	12 999 712VT	299 1760	1	per asse*
Contenuto: Pastiglie freno	Sostituzione per: 12 999 568VT	190 6202	1	per asse*
indicatore d'usura	13 480 042	4253 0550	1	per freno
Distanziale (normale)	13 701 083	4253 0551	1	per freno
Distanziale (1° maggiorazione)	13 701 086	4253 0606	1	per freno
Distanziale (2° maggiorazione)	13 701 085	4103 5564	1	per freno
Rivetti	13 601 001	296 1590	56	per freno
Kit di riparazione molle	12 999 573VT	9316 1872	1	per asse*
Contenuto: molle a lamina, molle di tensione, vite a testa cilindrica, rondelle				
Cilindro espansore	12.739 076VT	9316 3355	1	per freno
Kit di riparazione molle a lamina	12 999 418VT	9316 1254	1	per freno
Contenuto: molle, guaine, rondelle				
Kit di riparazione cuneo	12 999 410VT	9316 1768	1	per freno
Contenuto: pistone, molle, rulli, cuneo, etc.				
Kit di riparazione recuperatore	12 999 411VT	9316 1256	1	per freno
Contenuto: molle di pressione, anello, dado, etc.				
Kit di riparazione guarnizioni	12 999 404VT	9316 1257	1	per freno
Contenuto: rondella, guaina, molla a spirale				

* La sostituzione deve essere fatta sempre per asse!



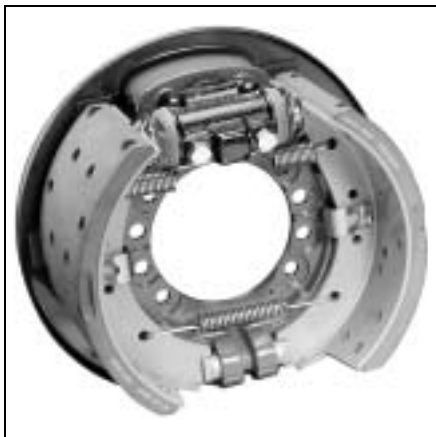
Modelli		Modello	Modelli		Modello
240 E38/42/52	N	92-	MP 380 Off Road	V	
260 E 52	H	92-	MP 400 Off Road	V	
MP 240 E38/42	Z	9/92-	MP 440 Off Road	V, H	
MP 260 E38/42	H	9/92-	MP 720 Off Road	V	
MP 400 E38/42	Z	9/92-	H = 2 assi posteriori		
MP 440 E34/38/42/52	N	9/92-	N = asse motore		
MP 190 Off Road	V		V = asse anteriore		
MP 260 Off Road	V, H		Z = asse centrale		

Asse anteriore: Freno a tamburo con cuneo ad espansione tipo Simplex 410 × 180 ZE

Lista ricambi 10 410 837/838 (4102 5287/5288) da 01.05.1999

Denominazione	Codice WABCO	Codice IVECO	Q.tà	Annotazione
Freno	10 410 837	4102 5287	1	freno sinistro
Freno	10 410 838	4102 5288	1	freno destro
Sostituzione per: freno (fino al 30.04.1999)	10 410 802	4102 5325	1	freno sinistro
Freno (fino al 30.04.1999)	10 410 803	4102 5326	1	freno destro
Freno (fino al 31.12.1995)	10 410 613	4210 4437	1	freno sinistro
Freno (fino al 31.12.1995)	10 410 614	4210 4438	1	freno destro
Freno (da 01.08.1995)	10 410 763	4102 2639	1	freno sinistro
Freno (da 01.08.1995)	10 410 764	4102 2640	1	freno destro
Kit di riparazione ganasce	12 999 709VT	299 1755	1	per asse*
Contenuto: Ganasce freno con pastiglia	12 999 562VT	190 6226	1	per asse*
Sostituzione per:				
Kit riparazione materiale d'attrito - normale	12 999 710VT	299 1756	1	per asse*
Contenuto: Pastiglie freno	12 999 567VT	190 6201	1	per asse*
Sostituzione per:				
indicatore d'usura	13 480 042	4253 0550	1	per freno
Distanziale (normale)	13 701 083	4253 0551	1	per freno
Distanziale (1° maggiorazione)	13 701 086	4253 0606	1	per freno
Distanziale (2° maggiorazione)	13 701 085	4103 5564	1	per freno
Rivetti	13 601 001	296 1590	56	per freno
Kit di riparazione molle	12 999 573VT	9316 1872	1	per asse*
Contenuto: molle a lamina, molle di tensione, viti, rondelle				
Cilindro espansore	12.739 076VT	9316 3355	1	per freno
Kit di riparazione molle a lamina	12 999 418VT	9316 1254	1	per freno
Contenuto: molle, guaine, rondelle				
Kit di riparazione cuneo	12 999 410VT	9316 1768	1	per freno
Contenuto: pistone, molle, rulli, cuneo, etc.				
Kit di riparazione recuperatore	12 999 411VT	9316 1256	1	per freno
Contenuto: molle di pressione, anello, dado, etc.				
Kit di riparazione guarnizioni	12 999 404VT	9316 1257	1	per freno
Contenuto: rondella, guaina, molla a spirale				

* La sostituzione deve essere fatta sempre per asse!



Modelli

LD 240 E42/52
LD 380 E
LD 400 E52
LD 420 E
LD 440 E42/52
LD 470 E
LD 520 E

Asse posteriore:
freno a tamburo con cuneo ad
espansione Simplex 410 × 200 ZE

Tipi da LD 380 a LD 520
anche in versioni
6 × 2, Trak 6 × 2 e Twir 6 × 2.

Lista ricambi 10 410 839/840 da 01.05.1999

Denominazione	Codice WABCO	Codice IVECO	Q.tà	Annotazione
Freno	10 410 839	4102 5289	1	freno sinistro
Freno	10 410 840	4102 5290	1	freno destro
sostituisce:				
Freno (da 01.01.96 a 30.04.99)	10 410 804	4102 5327	1	freno sinistro
Freno (da 01.01.96 a 30.04.99)	10 410 805	4102 5328	1	freno destro
Kit di riparazione ganasce	12 999 711VT	299 1759	1	per asse*
Contenuto: ganasce con guarnizioni d'attrito	Sostituisce: 12 999 561VT	190 6227	1	per asse*
Kit riparazione materiale d'attrito - normale	12 999 712VT	299 1760	1	per asse*
Contenuto: Pastiglie dei freni	Sostituisce: 12 999 568VT	190 6202	1	per asse*
indicatore d'usura	13 480 042	4253 0550	1	per freno
Distanziale (normale)	13 701 083	4253 0551	1	per freno
Distanziale (1° maggiorazione)	13 701 086	4260 0606	1	per freno
Distanziale (2° maggiorazione)	13 701 085	4103 5564	1	per freno
Rivetti	13 601 001	296 1590	56	per freno
Kit di riparazione molle	12 999 573VT	9316 1872	1	per asse*
Contenuto: molle a lamina, molle di tensione, vite a testa cilindrica, rondelle				
Cilindro espansore	12.739 076VT	9316 3355	1	per freno
Kit di riparazione molle a lamina	12 999 418VT	9316 1254	1	per freno
Contenuto: molle, guaine, rondelle				
Kit di riparazione cuneo	12 999 410VT	9316 1768	1	per freno
Contenuto: pistone, molle, rulli, cuneo, etc.				
Kit di riparazione recuperatore	12 999 411VT	9316 1256	1	per freno
Contenuto: molle di pressione, anello, dado, etc.				
Kit di riparazione guarnizioni	12 999 404VT	9316 1257	1	per freno
Contenuto: rondella, guaina, molla a spirale				

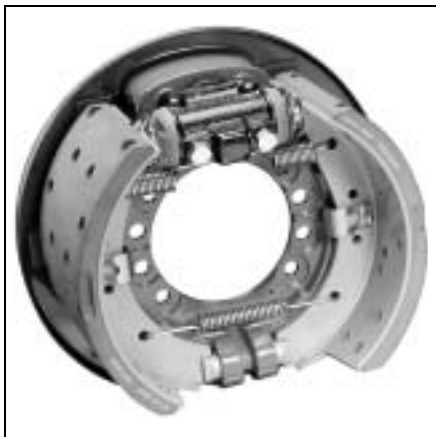
* La sostituzione deve essere fatta sempre per asse!

Asse anteriore: Freno a tamburo con cuneo ad espansione tipo Simplex 410 × 180 ZE

Lista ricambi 10 410 837/838 da 01.05.1999

Denominazione	Codice WABCO	Codice IVECO	Q.tà	Annotazione
Freno	10 410 837	4102 5287	1	freno sinistro
Freno	10 410 838	4102 5288	1	freno destro
sostituisce:				
Freno (fino a 30.04.99)	10 410 802	4102 5325	1	freno sinistro
Freno (fino a 30.04.99)	10 410 803	4102 5326	1	freno destro
Freno (fino a 31.12.1995)	10 410 613	4210 4437	1	freno sinistro
Freno (fino a 31.12.1995)	10 410 614	4210 4438	1	freno destro
Freno (da 01.08.1995)	10 410 763	4102 2639	1	freno sinistro
Freno (da 01.08.1995)	10 410 764	4102 2640	1	freno destro
Kit di riparazione ganasce Contenuto: ganasce con guarnizioni d'attrito	12 999 709VT Sostituisce: 12 999 562VT	299 1755 190 6226	1 1	per asse* per asse*
Kit riparazione materiale d'attrito - normale Contenuto: Pastiglie dei freni	12 999 710VT Sostituisce: 12 999 567VT	299 1756 190 6201	1 1	per asse* per asse*
indicatore d'usura	13 480 042	4253 0550	1	per freno
Distanziale (normale)	13 701 083	4253 0551	1	per freno
Distanziale (1° maggiorazione)	13 701 086	4260 0606	1	per freno
Distanziale (2° maggiorazione)	13 701 085	4103 5564	1	per freno
Rivetti	13 601 001	296 1590	56	per freno
Kit di riparazione molle Contenuto: molle a lamina, molle di tensione, vite a testa cilindrica, rondelle	12 999 573VT	9316 1872	1	per asse*
Cilindro espansore	12.739 076VT	9316 3355	1	per freno
Kit di riparazione molle a lamina Contenuto: molle, guaine, rondelle	12 999 418VT	9316 1254	1	per freno
Kit di riparazione cuneo Contenuto: pistone, molle, rulli, cuneo, etc.	12 999 410VT	9316 1768	1	per freno
Kit di riparazione recuperatore Contenuto: molle di pressione, anello, dado, etc.	12 999 411VT	9316 1256	1	per freno
Kit di riparazione guarnizioni Contenuto: rondella, guaina, molla a spirale	12 999 404VT	9316 1257	1	per freno

* La sostituzione deve essere fatta sempre per asse!



Veicolo cava / cantiere

Modelli	kW/CV
MP 190 E	
MP 340 E34	259/345
MP 340 E37	272/370
MP 340 E42	309/420
MP 380 E34	259/345
MP 410 E37	272/370
MP 410 E42	309/420
MP 440 E	

Asse anteriore e posteriore: Freno a tamburo con cuneo ad espansione tipo Simplex 410 × 180 ZE

Lista ricambi 10.410.837/838 da 01.05.1999

Denominazione	Codice WABCO	Codice IVECO	Q.tà	Annotazione
Freno	10 410 837	4102 5287	1	freno sinistro
Freno	10 410 838	4102 5288	1	freno destro
Sostituzione per: freno (fino al 30.04.1999)	10 410 802	4102 5325	1	freno sinistro
Freno (fino al 30.04.1999)	10 410 803	4102 5326	1	freno destro
Freno (fino al 31.12.1995)	10 410 613	4210 4437	1	freno sinistro
Freno (fino al 31.12.1995)	10 410 614	4210 4438	1	freno destro
Freno (da 01.08.1995)	10 410 763	4102 2639	1	freno sinistro
Freno (da 01.08.1995)	10 410 764	4102 2640	1	freno destro
Kit di riparazione ganasce	12 999 709VT	299 1755	1	per asse*
Contenuto: Ganasce freno con pastiglia	12 999 562VT	190 6226	1	per asse*
Sostituzione per:				
Kit riparazione materiale d'attrito - normale	12 999 710VT	299 1756	1	per asse*
Contenuto: Pastiglie freno	Sostituzione per: 12 999 567VT	190 6201	1	
indicatore d'usura	13 480 042	4253 0550	1	per freno
Distanziale (normale)	13 701 083	4253 0551	1	per freno
Distanziale (1° maggiorazione)	13 701 086	4260 0606	1	per freno
Distanziale (2° maggiorazione)	13 701 085	4103 5564	1	per freno
Rivetti	13 601 001	296 1590	56	per freno
Kit di riparazione molle	12 999 573VT	9316 1872	1	per asse*
Contenuto: molle a lamina, molle di tensione, vite a testa cilindrica, rondelle				
Cilindro espansore	12.739 076VT	9316 3355	1	per freno
Kit di riparazione molle a lamina	12 999 418VT	9316 1254	1	per freno
Contenuto: molle, guaine, rondelle				
Kit di riparazione cuneo	12 999 410VT	9316 1768	1	per freno
Contenuto: pistone, molle, rulli, cuneo, etc.				
Kit di riparazione recuperatore	12 999 411VT	9316 1256	1	per freno
Contenuto: molle di pressione, anello, dado, etc.				
Kit di riparazione guarnizioni	12 999 404VT	9316 1257	1	per freno
Contenuto: rondella, guaina, molla a spirale				

* La sostituzione deve essere fatta sempre per asse!



Asse anteriore e posteriore: Freno a tamburo con cuneo ad espansione tipo Simplex 410 × 200 ZE

Lista ricambi 10 410 839/840 da 01.05.1999

Denominazione	Codice WABCO	Codice IVECO	Q.tà	Annotazione
Freno	10 410 839	4102 5289	1	freno sinistro
Freno	10 410 840	4102 5290	1	freno destro
sostituisce:				
Freno (da 01.01.1996 a 30.04.1999)	10 410 804	4102 5327	1	freno sinistro
Freno (da 01.01.1996 a 30.04.1999)	10 410 805	4102 5328	1	freno destro
Kit di riparazione ganasce (per asse)	12 999 711VT	299 1759	1	per asse*
Contenuto: Ganasce freno con pastiglia	12 999 561VT	190 6227	1	per asse*
Sostituzione per:				
Kit riparazione materiale d'attrito - normale	12 999 712VT	299 1760	1	per asse*
Contenuto: Pastiglie freno	12 999 568VT	190 6202	1	per asse*
indicatore d'usura	13 480 042	4253 0550	1	per freno
Distanziale (normale)	13 701 083	4253 0551	1	per freno
Distanziale (1° maggiorazione)	13 701 086	4260 0606	1	per freno
Distanziale (2° maggiorazione)	13 701 085	4103 5564	1	per freno
Rivetti	13 601 001	296 1590	56	per freno
Kit di riparazione molle	12 999 573VT	9316 1872	1	per asse*
Contenuto: molle a lamina, molle di tensione, vite a testa cilindrica, rondelle				
Cilindro espansore	12.739 076VT	9316 3355	1	per freno
Kit di riparazione molle a lamina	12 999 418VT	9316 1254	1	per freno
Contenuto: molle, guaine, rondelle				
Kit di riparazione cuneo	12 999 410VT	9316 1768	1	per freno
Contenuto: pistone, molle, rulli, cuneo, etc.				
Kit di riparazione recuperatore	12 999 411VT	9316 1256	1	per freno
Contenuto: molle di pressione, anello, dado, etc.				
Kit di riparazione guarnizioni	12 999 404VT	9316 1257	1	per freno
Contenuto: rondella, guaina, molla a spirale				

* La sostituzione deve essere fatta sempre per asse!



Modelli	anno della fabbricazione
471-10.20	1984–1988
471-12.20	1984–1988
480-10.21	1988–
480-12.21	1988–
580-10.21	1988–
580-12.22	1988–

Asse anteriore: Pinza fissa a com. idraulico a 4 pistoni per freno a disco 485 F-Ö

Lista ricambi 40 485 128/129

Denominazione	Codice WABCO	Codice IVECO	Q.tà	Annotazione
Freno	40 485 128	4210 4799	1	freno sinistro
Freno	40 485 129	4210 4800	1	freno destro
Sostituisce:				
Freno	40 485 126	486 0052	1	freno sinistro
Freno	40 485 127	486 0051	1	freno destro
Kit di riparazione pastiglie freno Contenuto: Pastiglie dei freni	12 999 235VT	190 6216	1	per asse*
Kit di riparazione pistoni Contenuto: 2 pistoni	12 999 162VT	812 4437	2	per freno
Kit di riparazione guarnizioni Contenuto: anelli di tenuta	12 999 076VT	812 4438	2	per freno

* La sostituzione deve essere fatta sempre per asse!



Modelli	anno della fabbricazione
471-10.20	1984-1988
471-12.20	1984-1988
4.801.021	1988-
4.801.221	
5.801.021	1988-
5.801.221	

Asse posteriore: Freno a tamburo con cuneo ad espansione Duplex 410 × 200 DE

Lista ricambi 10 410 629/630

Denominazione	Codice WABCO	Codice IVECO	Q.tà	Annotazione
Freno	10 410 629	483 5518	1	freno sinistro
Freno	10 410 630	483 5519	1	freno destro
Kit di riparazione ganasce	12 999 336VT	190 6086	1	per asse
molle pretensionate	13 301 197	812 1450	2	per freno*
Cilindro espansore completo per 10.410.629	12 739 078VT	4253 3923	2	per freno
Cilindro espansore completo per 10 410 630	12 739 079VT	4253 3924	2	per freno
Kit di riparazione cuneo Contenuto: pistone, molle, rulli, cuneo, etc.	12 999 407VT	4254 1737	1	per freno
Kit di riparazione recuperatore Contenuto: molle di pressione, anello, dado, etc.	12 999 408VT	4254 1736	1	per freno
Kit di riparazione guarnizioni Contenuto: rondella, guaina, molla a spirale	12 999 453VT	4254 1738	1	per freno

* La sostituzione deve essere fatta sempre per asse!



Modelli	anno della fabbric.
FA 600, 800 CN (DAF)	1987–2001
FA 45.120, C6	1991–2001
FA 45.130, C6, C8	1991–2001
FA 45.150, C8	1991–2001
FA 45.160, C8	1991–2001
Roadrunner Range	
6.10, 6.12	1987–1991
6.13, 6.15	1990–1991
8.10, 8.12., 8.15	1987–1991
8.13	1990–1991

Asse anteriore: Pinza fissa a com. idraulico a 4 pistoni per freno a disco 456 F-Ö

Lista ricambi 40 456 033/034

Denominazione	Codice WABCO	Codice DAF/ Leyland	Q.tà	Annotazione
Freno	40 456 033	1203033	1	freno sinistro
Freno	40 456 034	1203032	1	freno destro
Kit di riparazione pastiglie freno Contenuto: Pastiglie dei freni	12 999 325VT	FBU 9177	1	per asse*
Kit di riparazione pistoni Contenuto: 1 pistoni	12 999 117VT	FBU 4666	4	per freno
Kit di riparazione guarnizioni Contenuto: Guarnizione, anelli di tenuta	12 999 116VT	FBU 1076	1	per freno
Kit di riparazione raccordi idraulici Contenuto: raccordi idraulici	12 999 195VT	FBU 4667	1	per freno
Molla a lamina	13 304 038	FBU 3480	1	per freno
Valvola di spurgo	16 200 051	FBU 4664	3	per freno
Parapolvere per valvola di spurgo	16 200 041	FBU 1082	3	per freno
Spina	12 728 008	FBU 1408	1	per freno
Disco del freno	13 162 041	AMPB 889	1	per freno
	Sostituisce: 13 162 018	PAK 5513	1	per freno

* La sostituzione deve essere fatta sempre per asse!



Asse posteriore: Freno idraulico a tamburo con cuneo ad espansione e azionamento supplementare mecc. 325 × 100 Z-Öm

Modelli	anno della fabbric.
FA 600, 800 CN (DAF)	1987–2000
FA 45.120, C6	1991–2000
FA 45.130, C6, C8	1991–2000
FA 45.150, C8	1991–2000
FA 45.160, C8	1991–2000
Roadrunner Range	
6.10, 6.12	1987–1991
6.13, 6.15	1990–1991
8.10, 8.12., 8.15	1987–1991
8.13	1990–1991

Lista ricambi 10 325 580/581

Denominazione	Codice WABCO	Codice DAF/ Leyland	Q.tà	Annotazione
Freno	10 325 580	AMPB 282 HJJ 5649	1	freno sinistro
Freno	10 325 581	AMPB 283 HJJ 5648	1	freno destro
sostituisce:				
Freno	10 325 541	1203447	1	freno sinistro
Freno	10 325 542	1253446	1	freno destro
Disco portafreno	12 170 662	FBU 5139	1	per freno sinistro
Disco portafreno	12 170 663	FBU 5140	1	per freno destro
tappo in gomma	13 826 009	FBU 1072	5	per freno
Kit riparazione ganasce complete (freno sinistro) Contenuto: ganasce con guarnizioni d'attrito	12 999 656VT	AMPB 289	1	per freno sinistro*
Kit riparazione ganasce complete (freno destro) Contenuto: ganasce con guarnizioni d'attrito	12 999 657VT	AMPB 294	1	per freno destro*
Kit riparazione guarnizione d'attrito Contenuto: guarnizioni d'attrito, rivetti	12 999 328VT	–	1	per asse*
Cilindro espansore	16 138 023	FBU 3730	1	per freno
Recuperatore (automatica)	12 603 176VT	FBU 1065	1	per freno
Protettore (per recuperatore)	13 227 085	FBU 1066	1	per freno
Molla pretensionata (sul cilindro espansore)	13 301 190	FBU 1068	2	per freno
Molla pretensionata (sul recuperatore)	13 301 259	AMPB 094	1	per freno
Molla di compressione	13 302 104	FBU 1070	2	per freno

* La sostituzione deve essere fatta sempre per asse!



Asse anteriore:
Pinza fissa a com. idraulico a 4 pistoni per freno a tamburo 465 F-Ö

Modelli	anno della fabbric.
FA 1000	1987
FA 1005 (DAF)	
FA 45.130, C9	1991–2001
FA 45.150, C9	1991–2001
FA 45.150, C11	1991–2001
FA 45.160, C9	1991–2001
FA 45.160, C11	1991–2001
FA 45.180, C11	1991–2001
FA 45.210, C11	1991–2001
FA 45.512 (10 t)	1991–2001
Roadrunner Range	
10.12, 10.13	1987–1991
10.15	1987–1991

Lista ricambi 40 465 019/020

Denominazione	Codice WABCO	Codice DAF/ Leyland	Q.tà	Annotazione
Freno	40 465 019	ACU 9383	1	freno sinistro
Freno	40 465 020	ACU 9384	1	freno destro
Kit di riparazione pastiglie freno Contenuto: Pastiglie dei freni	12 999 325VT	BBU 8177	1	per asse*
Kit di riparazione pistoni Contenuto: materiale sintetico	12 999 212VT	FBU 4632	2	per freno
Kit di riparazione guarnizioni Contenuto: anelli di tenuta	12 999 141VT	FBU 1298	1	per freno
Raccordi idraulici	12 627 054	FBU 1300	1	per freno
Raccordi idraulici	12 627 055	FBU 1299	1	per freno
Molla a lamina	13 304 037	FBU 1056	1	per freno
Valvola di spurgo	16 200 083	FBU 1081	3	per freno
Parapolvere per valvola di spurgo	16 200 041	FBU 1082	3	per freno
Spina	12 728 013	FBU 4067	1	per freno
Disco del freno	13 162 042	AMPB 887	1	per freno
	Sostituisce: 13 162 016	PAK 3546	1	per freno

* La sostituzione deve essere fatta sempre per asse!



Asse posteriore: Freno idraulico a tamburo con cuneo ad espansione e azionamento supplementare mecc. 325 × 150 Z-Öm

Modelli	anno della fabbric.
FA 1000	1987
FA 1005 (DAF)	
FA 45.130, C9	1991–2001
FA 45.150, C9	1991–2001
FA 45.150, C11	1991–2001
FA 45.160, C9	1991–2001
FA 45.160, C11	1991–2001
FA 45.180, C11	1991–2001
FA 45.210, C11	1991–2001
FA 45.512 (10 t)	1991–2001
Roadrunner Range	
10.12, 10.13	1987–1991
10.15	1987–1991

Lista ricambi 10 325 584/585

Denominazione	Codice WABCO	Codice DAF/ Leyland	Q.tà	Annotazione
Freno	10 325 584	AMPB 286 HJJ 5653	1	freno sinistro
Freno	10 325 585	AMPB 287 HJJ 5652	1	freno destro
sostituisce:				
Freno	10 325 566	1257614	1	freno sinistro
Freno	10 325 567	1257615	1	freno destro
Disco portafreno	12 170 680	FBU 8471	1	per freno sinistro
Disco portafreno	12 170 681	FBU 8472	1	per freno destro
tappo in gomma	13 826 009	FBU 1072	5	per freno
Kit riparazione ganasce complete (freno sinistro) Contenuto: ganasce con guarnizioni d'attrito	12.999 658VT	AMPB 288	1	per freno sinistro*
Kit riparazione ganasce complete (freno destro) Contenuto: ganasce con guarnizioni d'attrito	12.999 659VT	AMPB 295	1	per freno destro*
Kit riparazione guarnizione d'attrito Contenuto: guarnizioni d'attrito, rivetti	12 999 331VT	–	1	per asse*
Cilindro espansore	16 144 018	FBU 3731	1	per freno
Recuperatore (automatica)	12 603 176VT	FBU 1065	1	per freno
Protettore (per recuperatore)	13 227 085	FBU 1066	1	per freno
Molla pretensionata (sul cilindro espansore)	13 301 190	FBU 1068	2	per freno
Molla pretensionata (sul recuperatore)	13 301 259	AMPB 094	1	per freno
Molla di compressione	13 302 105	FBU 1061	2	per freno

* La sostituzione deve essere fatta sempre per asse!



Modelli	anno della fabbricazione
FA 50	up to 1995
FA 55	1995–2001

Asse anteriore: Freno a disco pneumatico a pinza radente 1600 V-G

Lista ricambi 40 160 015/016

Denominazione	Codice WABCO	Codice DAF/ Leyland	Q.tà	Annotazione
Freno	40 160 015	AMPB 005	1	freno sinistro
Freno	40 160 016	AMPB 006	1	freno destro
sostituisce:				
Freno	40 160 005	AMPA 048	1	freno sinistro
Freno	40 160 006	AMPA 049	1	freno destro
Kit di riparazione pastiglie freno Contenuto: pastiglia completa, spine, molle a lamina, tappo in gomma, clips, spine, Indicatore d'usura	12 999 665VT	AMPA 694	1	per asse*
Kit di riparazione pistoni Contenuto: pistoni, viti, guarnizione, spina, tappo otturatore	12 999 549VT 12 999 550VT	AMPA 139 AMPA 140	1 1	per freno sinistro per freno destro
Kit di riparazione guarnizioni Contenuto: guarnizioni, viti, molle di pressione	12 999 552VT	AMPA 141	1	per freno
Kit di riparazione molle Contenuto: molle a lamella, anello di sicurezza, tappo otturatore, staffa premistoppa	12 999 553VT	AMPA 247	1	per freno
Kit di riparazione guida spina Contenuto: perno di guida, bussole, guarnizioni, viti, cappe	12 999 547VT 12 999 548VT	AMPA 135 AMPA 138	1 1	per freno sinistro per freno destro
Kit di riparazione parti di ritegno Contenuto: clips, spine	12 999 607VT	AMPA 693	1	per freno
Kit di riparazione guida spina Contenuto: perni di guida, bussole	12 999 551VT	AMPA 137	1	per freno
Disco del freno	13 162 043 Sostituisce: 13 162 027 13 162 020	AMPB 860 AMPB 481 AMPA 014	1 1 1	per freno per freno per freno

* La sostituzione deve essere fatta sempre per asse!



Modelli	anno della fabbricazione
FA 50	up to 1995
FA 55	1995–2001

Asse posteriore: Freno a tamburo con cuneo ad espansione tipo Simplex 360 × 170 ZE

Lista ricambi dal 1995: **10 360 081/082**
dal 1997: **10 360 103/104**

Denominazione	Codice WABCO	Codice DAF/ Leyland	Q.tà	Annotazione
Freno (asse anteriore) solo per U.K. (FA 50)	10 360 063	AXU 0059	1	freno sinistro
Freno (asse anteriore) solo per U.K. (FA 50)	10 360 064	AXU 0058	1	freno destro
Freno (asse posteriore) solo per U.K. (FA 50)	10 360 061	AXU 0061	1	freno sinistro
Freno (asse posteriore) solo per U.K. (FA 50)	10 360 062	AXU 0060	1	freno destro
Freno (asse posteriore)	10 360 081	HJJ 3693	1	freno sinistro
Freno (asse posteriore)	10 360 082	HJJ 3694	1	freno destro
Freno (asse posteriore)	10 360 103	HJJ 5313	1	freno sinistro
Freno (asse posteriore)	10 360 104	AMPB 009 HJJ 5314 AMPB 010	1	freno destro
Piastra di copertura	13 201 148	FBU 9110	1	per freno
Kit di riparazione ganasce complete Contenuto: 4 ganasce con guarnizioni d'attrito	12 999 718VT	AMPB 017	1	per asse*
Kit di riparazione molle	12 999 727VT	AMPB 694	1	per asse*
Molla a lamina	13 304 029	FBU 9116	2	per freno
Cilindro espansore	12 739 075VT	FBU 9121	1	per freno
Kit di riparazione molle a lamina Contenuto: molle, guaine, rondelle	12 999 418VT	FBU 7499	1	per freno
Kit di riparazione cuneo Contenuto: pistone, molle, rulli, cuneo, etc.	12 999 402VT	FBU 9123	1	per freno
Kit di riparazione recuperatore Contenuto: molle a pressione, anello, dado, ecc.	12.999 403VT	HBU 2663	1	per freno
Kit di riparazione guarnizioni Contenuto: rondella, guaina, molla a spirale	12 999 404VT	FBU 7502	1	per freno

* La sostituzione deve essere fatta sempre per asse!



Modelli

L 2000

L 20-25

L 33-36

per identificazione:
numero del telaio
MWA **L20** zzz yyyy

Asse anteriore: Freno a disco pneumatico a pinza radente 1000 V-G

Lista ricambi 40 100 005 / 006

Denominazione	Codice WABCO	Codice MAN	Q.tà	Annotazione
Freno	40 100 005	81.50804-6049	1	freno sinistro
Freno	40 100 006	81.50804-6048	1	freno destro
Kit di riparazione pastiglia freno spessore normale Contenuto: pastiglia completa, molle a lamella, spine, tappo in gomma	12 999 631VT optional	81.50820-6011	1	per asse*
	12 999 629VT	81.50820-6009	1	
	Sostituisce: 12 999 482VT	81.50804-6028	1	
Kit di riparazione pastiglia freno spessore maggiorato Contenuto: pastiglia completa, molle a lamella, spine, tappo in gomma	12 999 632VT optional	81.50820-6012	1	per asse*
	12 999 630VT	81.50820-6010	1	
	Sostituisce: 12 999 515VT	81.50800-6010	1	
Kit di riparazione bulloni guida e guarnizioni di tenuta Contenuto: guida spina, guarnizioni, coperchio, cappe di protezione, boccola, viti, molle di pressione, anello torici	12 999 729VT	81.50800-6023	1	per asse
Massa frenante di ricambio (senza pastiglie freno)	40 100 001	81.50804-9017 oppure	1	freno sinistro
		81.50804-6017	1	
	40 100 002	81.50804-9018 oppure	1	freno destro
		81.50804-6018	1	

* La sostituzione deve essere fatta sempre per asse!



Modelli
L 2000
L 20-25
L 33-36
M 2000-L
L 70-73

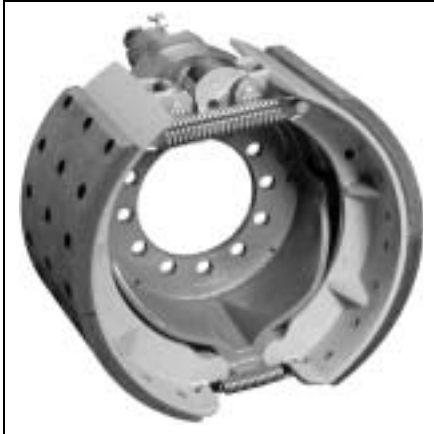
per identificazione:
numero del telaio
MWA **L70** zzz yyyy

Asse anteriore e posteriore: Freno a disco pneumatico a pinza radente PAN 17

Lista ricambi 40 175 080 / 081

Denominazione	Codice WABCO	Codice MAN	Q.tà	Annotazione
Freno	40 175 080	81.50804-6355	1	freno sinistro
Freno	40 175 081	81.50804-6354	1	freno destro
sostituisce: Freno	40 175 051	81.50804-6089	1	freno sinistro
Freno	40 175 052	81.50804-6090	1	freno destro
sostituisce: Freno	40 175 027	81.50804-6073	1	freno sinistro
Freno	40 175 028	81.50804-6072	1	freno destro
Kit di riparazione pastiglia freno spessore normale Contenuto: pastiglia completa, molle a lamella, forcella, viti, tappo in gomma	12 999 782 Sostituisce: 12 999 667VT Sostituisce: 12 999 577VT	81.50820-6042 Sostituisce: 81.50820-6020 Sostituisce: 81.50820-6006	1	per asse*
Kit di riparazione pastiglia freno spessore maggiorato Contenuto: pastiglia completa, molle a lamella, forcella, viti, tappo in gomma	12 999 802 Sostituisce: 12 999 668VT Sostituisce: 12 999 581VT	81.50820-6053 Sostituisce: 81.50820-6021 Sostituisce: 81.50820-6007	1	per asse*
Kit di riparazione guarnizioni Contenuto: guarnizioni, viti, tappi otturatori	12 999 580VT	81.50822-6003	1	per freno
Massa frenante di ricambio (senza pastiglie freno)	40 175 049 40 175 050 Sostituisce: 40 175 025	81.50804-9087 81.50804-9088 81.50804-9071 oppure 81.50804-6071 81.50804-9070 oppure 81.50804-6070	1 1 1 1	freno sinistro freno destro freno sinistro freno destro
indicatore d'usura	12 480 021	81.50822-6014	1	per freno
Kit di riparazione per le guarnizioni dell'unità di serraggio Contenuto: guarnizioni, tappi otturatori	640 175 920 2		1	per freno
Valigia di attrezzi	12 851 022		1	

* La sostituzione deve essere fatta sempre per asse!



Modelli
Jetliner
N 416
Jetliner / bus ribassati
N 4007 NF
N 4009 NF
N 4009 LNF
N 4014 NF
N 4016 NF
N 4021 NF

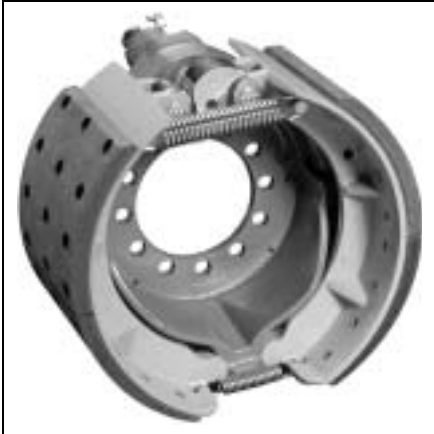
Asse anteriore:

freno a tamburo Simplex meccanico (tipo S-cam) 410 × 160 Z-G

Lista ricambi 10 410 282/283

Denominazione	Codice WABCO	Codice Neoplan	Q.tà	Annotazione
Freno*	10 410 282	0801 672 00	1	freno sinistro
Freno*	10 410 283	0801 673 00	1	freno destro
Freno*	10 410 578	0821 325 00	1	freno sinistro
Freno*	10 410 579	0821 326 00	1	freno destro
Freno*	10 410 580	0821 373 00	1	freno sinistro
Freno*	10 410 581	0821 374 00	1	freno destro
indicatore d'usura	13 480 048	0803 508 06	1	per freno
Distanziale	13 701 083		1	per freno
Kit di riparazione rulli Contenuto: rulli, perni, rondelle	12 999 112VT	0803 515 00	1	per freno
Kit di riparazione guarnizioni Contenuto: guarnizioni, boccole, rondella, anello	12 999 121VT	0803 519 00	1	per freno
Kit di riparazione molle Contenuto: molle pretensionate	12 999 114VT	0703 535 00	1	per freno*

* I freni completi hanno disponibilità limitata.



Modelli

Jetliner dal 1992
N 4008 / 4009 / 4010 / 4011
N 4014 / 4016 / 4024 / 4026

Jetliner / bus ribassati
N 4008 NF / 4009 NF /
N 4009 L NL / 4014 NF
N 4016 NF / 4021 NF

Skyliner dal 1992
N 212 H/213 H e SHD,
N 214 H e SHD, N 416 dal 1983

Spaceliner dal 1992
N 117/2 e 117/3

Transliner dal 1992
N 312 / 314 / 316L

Cityliner dal 1992
N116/2, N 116H, 116H/3

Asse posteriore:
freno a tamburo Simplex meccanico (tipo S-cam) 410 × 220 Z-G

Lista ricambi 10 410 658/659

Denominazione		Codice WABCO	Codice Neoplan	Q.tà	Annotazione
Freno*		10 410 658	0501 004 939	1	freno sinistro
Freno*		10 410 659	0501 004 940	1	freno destro
Ganascia senza guarnizione d'attrito	Ganascia acciaio	12 155 403VT	1101 431 7	2	per freno**
Ganascia con guarnizioni d'attrito	Ganascia fusione	12 258 527VT	1101 330 9	2	per freno**
Kit di riparazione rulli Contenuto: rulli, perni, rondelle	Ganascia acciaio	12 999 112VT	0803 515 00	1	per freno
	Ganascia fusione	12 999 520VT	1101 152 30	1	per freno
Kit di riparazione guarnizioni Contenuto: guarnizioni, boccole, rondella, anello		12 999 123VT	0821 303 00	1	per freno
Kit di riparazione molle Contenuto: molle pretensionate		12 999 114VT	0703 535 00	1	per freno**
Camme del freno		13 161 334VT	0703 530 00	1	freno sinistro
Camme del freno		13 161 335VT	0703 530 01	1	freno destro

* I freni completi hanno disponibilità limitata.

** La sostituzione deve essere fatta sempre per asse!

Lista ricambi 10 410 664/665

Denominazione	Codice WABCO	Codice Neoplan	Q.tà	Annotazione
Freno*	10 410 664	0501 004 933	1	freno sinistro
Freno*	10 410 665	0501 004 934	1	freno destro
Ganascia con guarnizioni d'attrito	12 258 689VT	–	2	per freno**
Kit riparazione guarnizione d'attrito Contenuto: guarnizioni d'attrito, rivetti	12 999 639VT	–	1	per asse**
Kit di riparazione rulli Contenuto: rulli, perni, rondelle	Ganascia acciaio 12 999 002VT Ganascia fusione 12 999 528VT	0803 515 00 1101 403 2	1 1	per freno per freno
Kit di riparazione guarnizioni Contenuto: guarnizioni, boccole, rondella, anello	12 999 213VT	1101 399 9	1	per freno
Kit di riparazione molle Contenuto: molle pretensionate	12 999 003VT		1	per freno**

* I freni completi hanno disponibilità limitata.

** La sostituzione deve essere fatta sempre per asse!



Modelli
N 8008
Metroliner
MIC 4008
MIC 4012
MIC 4017

Asse anteriore e posteriore: Freno a disco pneumatico a pinza radente 1000 V-G

Lista ricambi 40 100 003 / 004

Denominazione	Codice WABCO	Codice Neoplan	Q.tà	Annotazione
Freno	40 100 003	0821.321.40	1	asse anteriore destro, asse posteriore sinistro
Freno	40 100 004	0821.322.40	1	asse anteriore sinistro, asse posteriore destro
Kit di riparazione pastiglia freno spessore normale Contenuto: pastiglia completa, molle a lamella, spine, tappo in gomma	12 999 631VT	0823.311.00	1	per asse*
Kit di riparazione pastiglia freno spessore maggiorato Contenuto: pastiglia completa, molle a lamella, spine, tappo in gomma	12 999 632VT		1	per asse*
Kit di riparazione bulloni guida e guarnizioni di tenuta Contenuto: guida spina, guarnizioni, coperchio, cappe di protezione, boccola, molle a lamella, viti	12 999 729VT	0821.392.00	1	per asse

* La sostituzione deve essere fatta sempre per asse!



Modelli

Midlum M 112
7,5-12 t

Asse anteriore e posteriore: Freno a disco pneumatico a pinza radente PAN 17

Lista ricambi 40 175 062/063

Denominazione	Codice WABCO	Codice Renault	Q.tà	Annotazione
Freno (dal 4/2000)	40 175 062	5010422260	1	freno sinistro
Freno (dal 4/2000)	40 175 063	5010422261	1	freno destro
Kit di riparazione pastiglie freno Contenuto: pastiglie freno assemblate, molle a lamina, viti di compressione, staffa di compressione, tappo in gomma, indicatori d'usura, molletta per tubi	12 999 703VT	5010848607	1	per asse*
Kit di riparazione bulloni guida e guarnizioni di tenuta Contenuto: cappe protettive, viti cilindriche, perni di guida, guarnizioni, bussole	12 999 704VT	5001852880	1	per freno
Massa frenante di ricambio (senza pastiglie freno)	40 175 064 40 175 065	5001852882 5001852883	1 1	freno sinistro freno destro
Kit di riparazione per le guarnizioni dell'unità di serraggio Contenuto: guarnizioni, tappi otturatori	640 175 920 2		1	per freno
Valigia di attrezzi	12 851 022		1	

* La sostituzione deve essere fatta sempre per asse!



Modelli

Midlum M 113
14-16 t

Asse anteriore e posteriore: Freno a disco pneumatico a pinza radente PAN 19-2

Lista ricambi 40 195 009/010

Denominazione	Codice WABCO	Codice Renault	Q.tà	Annotazione
Freno (dal 05/2001)	40 195 009	5010525012	1	freno sinistro
Freno (dal 05/2001)	40 195 010	5010525013	1	freno destro
Kit di riparazione pastiglie freno Contenuto: pastiglie freno assemblate, molle a lamina, viti di compressione, staffa di compressione, tappo in gomma, indicatori d'usura, molletta per tubi	12 999 747VT	5001855902	1	per asse*
Kit di riparazione bulloni guida e guarnizioni di tenuta Contenuto: cappe protettive, viti cilindriche, perni di guida, guarnizioni, bussole	12 999 746VT	5001858722	1	per freno
Massa frenante di ricambio (senza pastiglie freno)	40 195 021	5001858720	1	freno sinistro
	40 195 022	5001858721	1	freno destro
Valigia di attrezzi	12 851 021		1	

* La sostituzione deve essere fatta sempre per asse!



Rimorchi, tra l'altro

FUWA

Gruppo Gigant

IMT

TMC

TOUGHLINE

York

Freno a disco pneumatico a pinza radente PAN 19-1^{plus}

Lista ricambi 40 195 027/028

Denominazione	Codice WABCO	Q.tà	Annotazione
Freno	40 195 027	1	freno sinistro
Freno	40 195 028	1	freno destro
Kit di riparazione pastiglie freno Contenuto: pastiglia completa, molle a lamina, viti premistoppa, staffa premistoppa, tappi otturatori	12 999 737VT 640 195 924 2	1	per asse*
Kit di riparazione indicatori d'usura Contenuto: indicatori di usura, mollette serratubo	12 999 755VT	1	per asse
Kit di riparazione bulloni guida e guarnizioni di tenuta Contenuto: tappi otturatori, tappe protettive, viti, coperchio, bussole, perni, guarnizioni (in bianco/verde)	12 999 738VT	1	per freno
Kit di riparazione unità di fissaggio Contenuto: guarnizioni, tappi otturatori	640 175 920 2	1	per freno
Indicatore di usura Retro-fit kit per TEBS-D Contenuto: indicatori di usura, mollette serratubo, cavi, spine	480 102 920 2 480 102 921 2	1 1	Semirimorchi a 1, 2 e 3 assi** Rimorchio a timone con 2 assi**
Massa frenante di ricambio PAN 19-1 / PAN 19-1 ^{plus} (senza pastiglie freno)	40 195 037 40 195 038	1 1	freno sinistro freno destro
Valigia di attrezzi	12 851 021	1	

* La sostituzione deve essere fatta sempre per asse!

** per rimorchio



Rimorchi, tra l'altro

FAW

Assi per veicoli GFA

Gruppo Gigant

IMT

TMC

TOUGHLINE

York

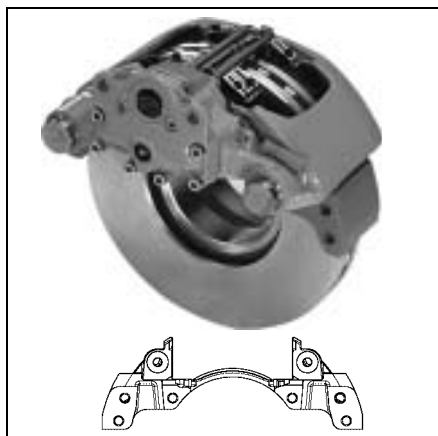
Freno a disco pneumatico a pinza radente PAN 22-1

Lista ricambi 40 225 011/012

Denominazione	Codice WABCO	Q.tà	Annotazione
Freno	40 225 011	1	freno sinistro
Freno	40 225 012	1	freno destro
Kit di riparazione pastiglie freno Contenuto: pastiglia completa, molle a lamina, viti premistoppa, staffa premistoppa, tappi otturatori	12 999 796 640 225 920 2	1	per asse*
Kit di riparazione indicatori d'usura Contenuto: indicatori di usura, mollette serratubo	12 999 797	1	per asse
Kit di riparazione bulloni guida e guarnizioni di tenuta Contenuto: cappe protettive, viti cilindriche, perni di guida, guarnizioni (in bianco barretta verde), bussole	12 999 738VT	1	per freno
Kit di riparazione unità di fissaggio Contenuto: guarnizioni, tappi otturatori	640 175 920 2	1	per freno
Indicatore di usura Retro-fit kit per TEBS-D Contenuto: indicatori di usura, mollette serratubo, cavi, spine	480 102 924 2 480 102 925 2	1 1	Semirimorchi a 1, 2 e 3 assi** Rimorchio a timone con 2 assi**
Massa frenante di ricambio PAN 22-1 (senza pastiglie freno)	40 225 015 40 225 016	1 1	freno sinistro freno destro
Valigia di attrezzi	12 851 021	1	

* La sostituzione deve essere fatta sempre per asse!

** per rimorchio



Semirimorchi

KEMPF

KÖGEL

KRONE

Schwarzmüller

Pneumatici semplici ET120, 9 t:
SKRB 9019 W, SKRB 9019 WI

Pneumatici semplici ET0, 9 t:
SKRS 9019 W

Pneumatici gemellati 9 t (solo AUS /
NZ): SKRZ 9019 W

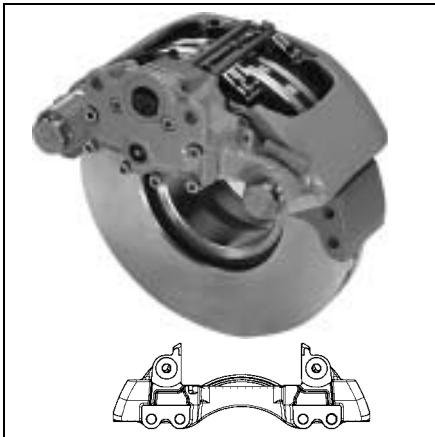
Freno a disco pneumatico a pinza radente PAN 19-1^{plus}

Lista ricambi 40 195 017/018 / PAN 19-1^{plus} / dal 2002
40 195 001/002 / PAN 19-1 / dal 2000

Denominazione	Codice WABCO	Codice SAF	Q.tà	Annotazione
Freno (dal 03/2002)	40 195 017	3.080.0033.20	1	freno sinistro
Freno (dal 03/2002)	40 195 018	3.080.0032.20	1	freno destro
Sostituisce:				
Freno (dal 02/2000–03/2002)	40 195 001	3.080.0019.01	1	freno sinistro
Freno (dal 02/2000–03/2002)	40 195 002	3.080.0018.01	1	freno destro
Freno incl. indicatore di usura	40 195 035	3.080.0035.20	1	freno sinistro
Freno incl. indicatore di usura	40 195 036	3.080.0034.20	1	freno destro
Kit di riparazione pastiglie freno Contenuto: pastiglia completa, molle a lamina, viti premistoppa, staffa premistoppa, tappi otturatori	12 999 737VT 640 195 924 2	3.057.0080.00	1	per asse*
Kit di riparazione indicatori d'usura Contenuto: indicatori di usura, mollette serratubo	12 999 755VT	3.424.2001.00	1	per asse
Kit di riparazione bulloni guida e guarnizioni di tenuta Contenuto: tappi otturatori, tappe protettive, viti, coperchio, bussole, perni, guarnizioni (in bianco/verde)	12 999 738VT	3.434.3827.01	1	per freno PAN 19-1 PAN 19-1 ^{plus} PAN 22-1
Kit di riparazione unità di fissaggio Contenuto: guarnizioni, tappi otturatori	640 175 920 2	3.434.3829.00	1	per freno
Indicatore di usura Retro-fit kit per TEBS-D Contenuto: indicatori di usura, mollette serratubo, cavi, spine	480 102 920 2 480 102 921 2		1 1	Semirimorchi a 1, 2 e 3 assi** Rimorchio a timone con 2 assi**
Massa frenante di ricambio PAN 19-1 / PAN 19-1 ^{plus} (senza pastiglie freno)	40 195 037 40 195 038		1 1	freno sinistro freno destro
Valigia di attrezzi	12 851 021	3.434.6010.00	1	

* La sostituzione deve essere fatta sempre per asse!

** per rimorchio



Semirimorchi

KEMPF

KÖGEL

KRONE

Schwarzmüller

Pneumatici semplici ET120, 9 t:
B9-19W, BI9-19W

Pneumatici semplici ET0, 9 t:
SI9-19 W (da 10/2007)

Pneumatici gemellati 9 t (solo AUS /
NZ): ZI9-19 W (da 10/2007)

Freno a disco pneumatico a pinza radente PAN 19-1^{plus}

Lista ricambi 640 195 068 0/069 0 (dal 2007)

Denominazione	Codice WABCO	Codice SAF	Q.tà	Annotazione
Freno	640 195 068 0	3.080.0071.21	1	freno sinistro
Freno	640 195 069 0	3.080.0072.21	1	freno destro
Freno incl. indicatore di usura	640 195 074 0	3.080.0073.20	1	freno sinistro
Freno incl. indicatore di usura	640 195 075 0	3.080.0074.20	1	freno destro
Kit di riparazione pastiglie freno Contenuto: pastiglia completa, molle a lamina, viti premistoppa, staffa premistoppa, tappi otturatori	12 999 737VT 640 195 924 2	3.057.0080.00	1	per asse*
Kit di riparazione indicatori d'usura Contenuto: indicatori di usura, mollette serratubo	12 999 755VT	3.424.2001.00	1	per asse
Kit di riparazione bulloni guida e guarnizioni di tenuta Contenuto: tappi otturatori, tappe protettive, viti, coperchio, bussole, perni, guarnizioni (in bianco/verde)	12 999 738VT	3.434.3827.01	1	per freno PAN 19-1 PAN 19-1 ^{plus} PAN 22-1
Kit di riparazione unità di fissaggio Contenuto: guarnizioni, tappi otturatori	640 175 920 2	3.434.3829.00	1	per freno
Indicatore di usura Retro-fit kit per TEBS-D Contenuto: indicatori di usura, mollette serratubo, cavi, spine	480 102 920 2 480 102 921 2		1 1	Semirimorchi a 1, 2 e 3 assi** Rimorchio a timone con 2 assi**
Massa frenante di ricambio PAN 19-1 / PAN 19-1 ^{plus} (senza pastiglie freno)	640 195 071 0 640 195 072 0		1 1	freno sinistro freno destro
Valigia di attrezzi	12 851 021	3.434.6010.00	1	

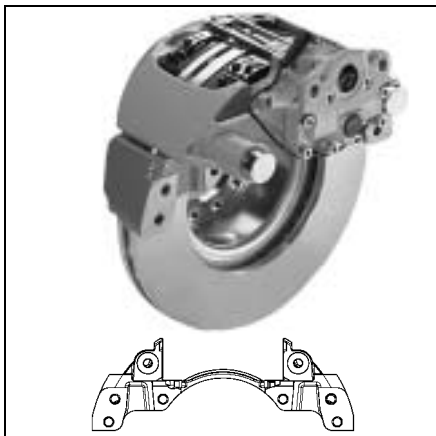
* La sostituzione deve essere fatta sempre per asse!

** per rimorchio

PAN 22-1
supporto a 6 fori

Assale ruote rimorchio SAF

9 t Assale: SKRS 9022W, SKR(L)B 9022W, SKRZ 9022W
11 t Assale: SKRS 11222W, SKRZ 11222



Freno a disco pneumatico a pinza radente PAN 22-1

Semirimorchi

Kempf

Kögel

Krone

Schwarzmüller

Pneumatici semplici ET120, 9 t:
SKRB 9022 W, SKRB 9022 WI

Pneumatici semplici ET0, 9 t:
SKRS 9022 W

Pneumatici semplici ET0, 11 t:
SKRS 11222 W

Pneumatici gemellati 9 t:
SKRZ 9022 W

Pneumatici gemellati 11 t:
SKRZ 11222 W

Lista ricambi 40 225 007 / 008

Denominazione	Codice WABCO	Codice SAF	Q.tà	Annotazione
Freno	40 225 007	3.080.0051.20	1	freno sinistro
Freno	40 225 008	3.080.0050.20	1	freno destro
Kit di riparazione pastiglie freno Contenuto: pastiglia completa, molle a lamina, viti premistoppa, staffa premistoppa, tappi otturatori	12 999 796 640 225 920 2	3.057.0084.00	1	per asse*
Kit di riparazione indicatori d'usura Contenuto: indicatori di usura, mollette serratubo	12 999 797	3.424.2009.00	1	per asse
Kit di riparazione bulloni guida e guarnizioni di tenuta Contenuto: cappe protettive, viti cilindriche, perni di guida, guarnizioni (in bianco barretta verde), bussole	12 999 738VT	3.434.3827.01	1	per freno
Kit di riparazione unità di fissaggio Contenuto: guarnizioni, tappi otturatori	640 175 920 2	3.434.3829.00	1	per freno
Indicatore di usura Retro-fit kit per TEBS-D Contenuto: indicatori di usura, mollette serratubo, cavi, spine	480 102 924 2 480 102 925 2		1 1	Semirimorchi a 1, 2 e 3 assi** Rimorchio a timone con 2 assi**
Massa frenante di ricambio PAN 22-1 (senza pastiglie freno)	40 225 015 40 225 016		1 1	freno sinistro freno destro
Valigia di attrezzi	12 851 021	3.434.6010.00	1	

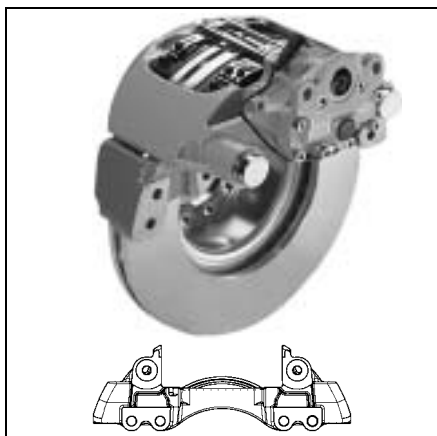
* La sostituzione deve essere fatta sempre per asse!

** per rimorchio

Assale ruote rimorchio SAF

9 t Assale: SKRS 9022W, SKR(L)B 9022W, SKRZ 9022W
11 t Assale: SKRS 11222W, SKRZ 11222

PAN 22-1
supporto a 4 fori



Semirimorchi

KEMPF

KÖGEL

KRONE

Schwarzmüller

Pneumatici semplici ET120, 9 t:
B9-22W, BI9-22W

Pneumatici semplici ET0, 9 t:
SI9-22W (da 10/2007)

Pneumatici semplici ET0, 11 t:
SI11-22W (da 10/2007)

Pneumatici gemellati 9 t:
ZI9-22W (da 10/2007)

Pneumatici gemellati 11 t:
ZI11-22W (da 10/2007)

Freno a disco pneumatico a pinza radente PAN 22-1

Lista ricambi 640 225 022 0/023 0 (dal 2007)

Denominazione	Codice WABCO	Codice SAF	Q.tà	Annotazione
Freno	640 225 022 0	3.080.0067.20	1	freno sinistro
Freno	640 225 023 0	3.080.0068.20	1	freno destro
Kit di riparazione pastiglie freno Contenuto: pastiglia completa, molle a lamina, viti premistoppa, staffa premistoppa, tappi otturatori	12 999 796 640 225 920 2	3.057.0084.00	1	per asse*
Kit di riparazione indicatori d'usura Contenuto: indicatori di usura, mollette serratubo	12 999 797	3.424.2009.00	1	per asse
Kit di riparazione bulloni guida e guarnizioni di tenuta Contenuto: cappe protettive, viti cilindriche, perni di guida, guarnizioni (in bianco barretta verde), bussole	12 999 738VT	3.434.3827.01	1	per freno
Kit di riparazione unità di fissaggio Contenuto: guarnizioni, tappi otturatori	640 175 920 2	3.434.3829.00	1	per freno
Indicatore di usura Retro-fit kit Contenuto: indicatori di usura, mollette serratubo, cavi, spine	480 102 924 2 480 102 925 2		1 1	Semirimorchi a 1, 2 e 3 assi** Rimorchio a timone con 2 assi**
Massa frenante di ricambio PAN 22-1 (senza pastiglie freno)	640 225 025 0 640 225 026 0		1 1	freno sinistro freno destro
Valigia di attrezzi	12 851 021	3.434.6010.00	1	

* La sostituzione deve essere fatta sempre per asse!

** per rimorchio



Freno a disco pneumatico a pinza radente PAN 19-1^{plus}

Lista ricambi 40 195 055/056

Denominazione	Codice WABCO	Numero SAMRO	Q.tà	Annotazione
Freno	40 195 055	–	1	freno sinistro
Freno	40 195 056	–	1	freno destro
Kit di riparazione pastiglie freno Contenuto: pastiglia completa, molle a lamina, viti premistoppa, staffa premistoppa, tappi otturatori	12 999 777	–	1	per asse* incl. indicatore di usura
Kit di riparazione bulloni guida e guarnizioni di tenuta Contenuto: tappi otturatori, tappe protettive, viti, coperchio, bussole, perni, guarnizioni	12 999 776	–	1	per freno
Kit di riparazione unità di fissaggio Contenuto: guarnizioni, tappi otturatori	640 175 920 2	–	1	per freno
Freno di ricambio PAN 19-1 ^{plus} (senza pastiglie freno)	40 195 045 40 195 046	–	1 1	freno sinistro freno destro
Valigia di attrezzi	12 851 021	–	1	

* La sostituzione deve essere fatta sempre per asse!



Semirimorchi

Schmitz

Freno a disco pneumatico a pinza radente PAN 22-1

Lista ricambi 640 225 030 0/031 0

Denominazione	Codice WABCO	Numero Schmitz	Q.tà	Annotazione
Freno	640 225 030 0	SCB 1035 094	1	freno sinistro
Freno	640 225 031 0	SCB 1035 095	1	freno destro
Kit di riparazione pastiglie freno Contenuto: pastiglia completa, molle a lamina, viti premistoppa, staffa premistoppa, tappi otturatori	640 225 922 2 640 225 920 2	SCB 1068 118	1	per asse*
Kit di riparazione indicatori d'usura Contenuto: indicatori di usura, mollette serratubo	12 999 797	SCB 1067 145	1	per asse
Kit di riparazione bulloni guida e guarnizioni di tenuta Contenuto: tappi otturatori, tappe protettive, viti, coperchio, bussole, perni, guarnizioni	12 999 776	SCB 1068 119	1	per freno
Kit di riparazione unità di fissaggio Contenuto: guarnizioni, tappi otturatori	640 175 920 2	SCB 1068 160	1	per freno
Massa frenante di ricambio PAN 22-1 (senza pastiglie freno)	640 225 040 0 640 225 041 0	SCB 1068 161 SCB 1068 162	1 1	freno sinistro freno destro
Valigia di attrezzi	12 851 021	SCB 1068 178	1	

* La sostituzione deve essere fatta sempre per asse!



Semirimorchi
Benalu
Fruehauf
Trailer
Blond-Baudoin

Freno a disco pneumatico a pinza radente PAN 22-2

Lista ricambi 40 225 003 / 004

Denominazione	Codice WABCO	Numero SMB	Q.tà	Annotazione
Freno	40 225 003	M069999	1	freno sinistro
Freno	40 225 004	M070008	1	freno destro
Kit di riparazione pastiglie freno Contenuto: pastiglia completa, molle a lamina, tappo in gomma, forcella, viti	12 999 676VT	M100669	1	per asse*
Kit di riparazione guarnizioni Contenuto: tappi otturatori, cappe protettive, bussole, viti, coperchio	12 999 677VT	M100667	1	per freno
Kit di riparazione guida spina Contenuto: cappe protettive, viti, coperchio, bussole, perni	12 999 678VT	M100675	1	per freno
Disco del freno	13 162 025	M069018	1	per freno

* La sostituzione deve essere fatta sempre per asse!



Freno a tamburo con cuneo ad espansione tipo Simplex 410 × 180 ZE

Parti di ricambio 410 × 180 ZE

Denominazione	Codice WABCO	Q.tà	Annotazione
Freno	10 410 777	1	
Ganasce con guarnizioni d'attrito*	12 258 512VT	2	per freno***
Freno	10 410 849	1	
Ganasce con guarnizioni d'attrito**	12 258 658VT	1	per freno***
	12 258 659VT	1	per freno***
Molla di tensione dei freni 10 410 777	13 301 161	2	per freno***
Molla di tensione dei freni 10 410 849	13 301 255	2	per freno***
Cilindro espansore	12 739 085VT	1	per freno
Kit di riparazione recuperatore Contenuto: anello, dado, viti, molla di pressione	12 999 292VT	1	per freno
Kit di riparazione cuneo Contenuto: cuneo, pistone	12 999 518VT	1	per freno
Kit di riparazione guarnizioni Contenuto: guarnizione, cappe di protezione	12 999 453VT	1	per freno

* fissate e rivettate con 16 rivetti

** solamente rivettato con 16 rivetti

*** La sostituzione deve essere fatta sempre per asse!

Informazione per il cilindretto espansore:

Numero alloggiamento 14 352 022 – kit di riparazione cuneo e sistema di riaggiustamento non più disponibili. Vogliate utilizzare il completo dispositivo d'espansione.



Freno a tamburo con cuneo ad espansione Duplex 410 × 180 DE

Parti di ricambio 410 × 180 DE

Denominazione	Codice WABCO	Q.tà	Annotazione
Freno	10 410 769	1	freno sinistro
Freno	10 410 770	1	freno destro
Ganasce con guarnizioni d'attrito*	12 258 510VT	2	per freno***
Freno	10 410 850	1	freno sinistro
Freno	10 410 851	1	freno destro
Ganasce con guarnizioni d'attrito**	12 258 660VT	2	per freno***
Molla di tensione dei freni 10 410 769 / 770	13 301 161	2	per freno***
Molla di tensione dei freni 10 410 850 / 851	13 301 255	2	per freno***
Molla di compressione	13 302 008	2	per freno***
Cilindro espansore	12 739 086VT	2	per freno
Kit di riparazione recuperatore Contenuto: anello, dado, viti, molla di pressione	12 999 295VT	1	per dispositivo d'espansione
Kit di riparazione cuneo Contenuto: cuneo, pistone	12 999 519VT	1	per dispositivo d'espansione
Kit di riparazione guarnizioni Contenuto: guarnizione, cappe di protezione	12 999 453VT	1	per dispositivo d'espansione

* fissate e rivettate con 16 rivetti

** solamente rivettato con 16 rivetti

*** La sostituzione deve essere fatta sempre per asse!

Informazione per il cilindretto espansore:

Numero alloggiamento 14 352 022 – kit di riparazione cuneo e sistema di riaggiustamento non più disponibili. Vogliate utilizzare il completo dispositivo d'espansione.



Freno a tamburo con cuneo ad espansione tipo Simplex 500 × 120 ZE

Parti di ricambio 500 × 120 ZE

Denominazione	Codice WABCO	Q.tà	Annotazione
Freno	10 500 729	1	
Freno	10 500 770	1	
Ganasce con guarnizioni d'attrito*	12 258 387VT	2	per freno***
Freno	10 500 775	1	
Ganasce con guarnizioni d'attrito**	12 258 602VT	2	per freno***
Freno	10 500 779	1	
Freno	10 500 789	1	
Ganasce con guarnizioni d'attrito**	12 258 669VT	2	per freno***
Molla pretensionata	13 301 258	2	per freno***
Cilindro espansore	12 739 085VT	1	per freno
Kit di riparazione recuperatore Contenuto: anello, dado, viti, molla di pressione	12 999 292VT	1	per freno
Kit di riparazione cuneo Contenuto: cuneo, pistone	12 999 518VT	1	per freno
Kit di riparazione guarnizioni Contenuto: guarnizione, cappe di protezione	12 999 453VT	1	per freno

* fissate e rivettate con 16 rivetti

** solamente rivettato con 16 rivetti

*** La sostituzione deve essere fatta sempre per asse!

Informazione per il cilindretto espansore:

Numero alloggiamento 14 352 022 – kit di riparazione cuneo e sistema di riaggiustamento non più disponibili. Vogliate utilizzare il completo dispositivo d'espansione.



Freno a tamburo con cuneo ad espansione tipo Simplex 500 × 160 ZE

Parti di ricambio 500 × 160 ZE

Denominazione	Codice WABCO	Q.tà	Annotazione
Freno*	10 500 728	1	
Freno*	10 500 769	1	
Freno	10 500 771	1	
Ganasce con guarnizioni d'attrito**	12 258 378VT	2	per freno****
Freno	10 500 774	1	
Ganasce con guarnizioni d'attrito***	12 258 597VT	2	per freno****
Freno	10 500 780	1	
Freno	10 500 783	1	
Ganasce con guarnizioni d'attrito***	12 258 652VT	2	per freno****
Molla pretensionata	13 301 258	2	per freno
Cilindro espansore	12 739 085VT	1	per freno
Kit di riparazione recuperatore Contenuto: anello, dado, viti, molla di pressione, perni	12 999 292VT	1	per freno
Kit di riparazione cuneo Contenuto: cuneo, pistone	12 999 518VT	1	per freno
Kit di riparazione guarnizioni Contenuto: Guarnizione, cuffia di protezione	12 999 453VT	1	per freno

* Freno completo non più disponibile.

** fissate e rivettate con 16 rivetti

*** solamente rivettato con 16 rivetti

**** La sostituzione deve essere fatta sempre per asse!

Informazione per il cilindretto espansore:

Numero alloggiamento 14 352 022 – kit di riparazione cuneo e sistema di riaggiustamento non più disponibili. Vogliate utilizzare il completo dispositivo d'espansione.



Freno a tamburo con cuneo ad espansione Duplex 500 × 180 DE

Parti di ricambio 500 × 180 DE

Denominazione	Codice WABCO	Q.tà	Annotazione
Freno	10 500 726	1	freno sinistro
Freno	10 500 727	1	freno destro
Ganasce con guarnizioni d'attrito*	12 258 384VT	2	per freno***
Freno	10 500 772	1	freno sinistro
Freno	10 500 773	1	freno destro
Freno	10 500 776	1	freno sinistro
Freno	10 500 777	1	freno destro
Ganasce con guarnizioni d'attrito**	12 258 591VT	2	per freno***
Freno	10 500 784	1	freno sinistro
Freno	10 500 785	1	freno destro
Ganasce con guarnizioni d'attrito**	12 258 651VT	2	per freno***
Molla pretensionata	13 301 161	2	per freno***
Molla di compressione	13 302 008	2	per freno***
Cilindro espansore	12 739 086VT	2	per freno
Kit di riparazione recuperatore Contenuto: anello, dado, viti, molla di pressione, perni	12 999 295VT	2	per dispositivo d'espansione
Kit di riparazione cuneo Contenuto: cuneo, pistone	12 999 519VT	2	per dispositivo d'espansione
Kit di riparazione guarnizioni Contenuto: Guarnizione, cuffia di protezione	12 999 453VT	2	per dispositivo d'espansione

* fissate e rivettate con 16 rivetti

** struttura rinforzata, solamente rivettata con 28 rivetti (500 × 180 DE)

*** La sostituzione deve essere fatta sempre per asse!

Informazione per il cilindretto espansore:

Numero alloggiamento 14 352 022 – kit di riparazione cuneo e sistema di riaggiustamento non più disponibili. Vogliate utilizzare il completo dispositivo d'espansione.



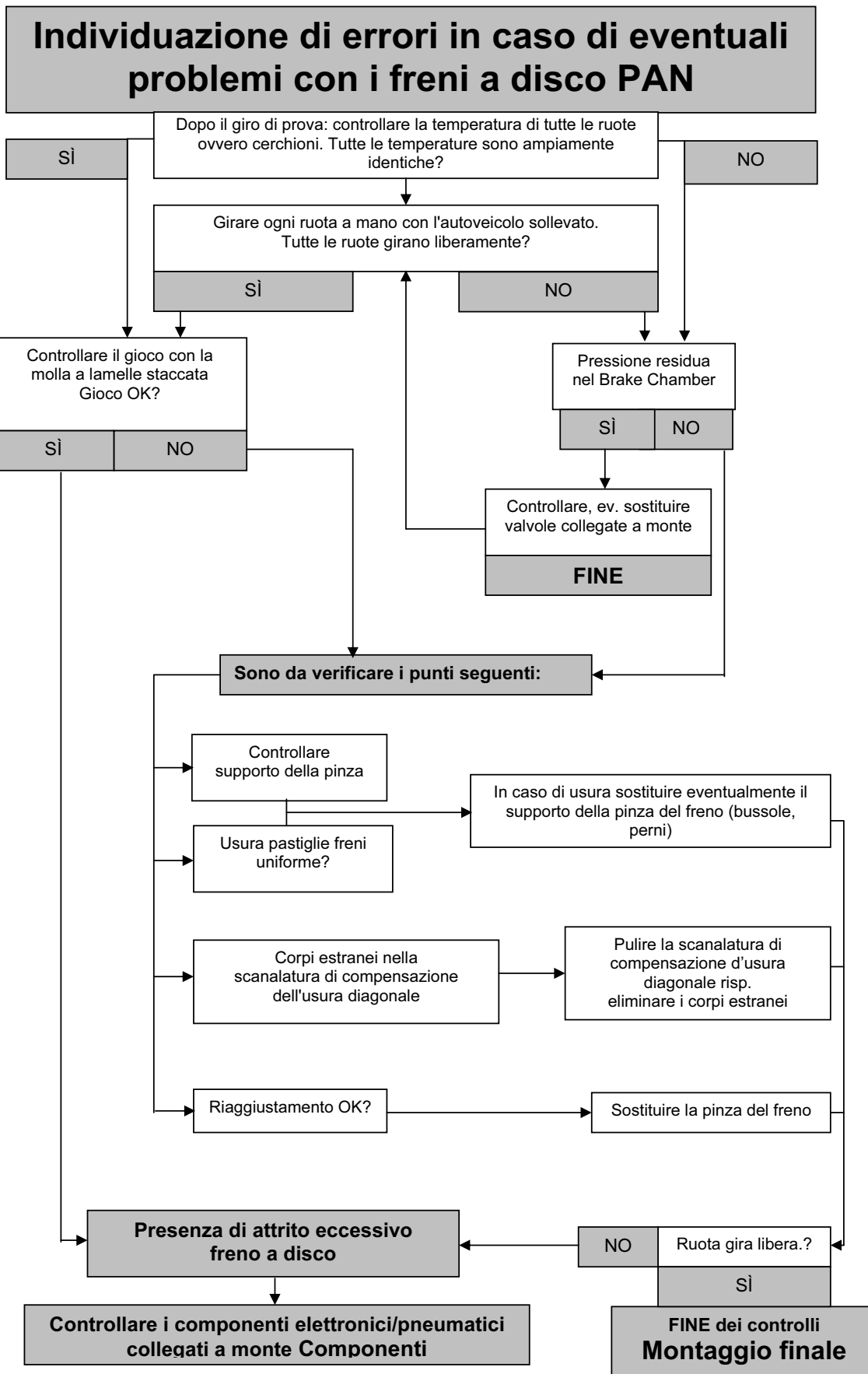
Asse anteriore e posteriore: Freno a disco con pinza radente PAN 25

Lista ricambi 640 250 004 0/005 0

Denominazione	Codice WABCO	Q.tà	Annotazione
Freno	640 250 004 0*	1	freno sinistro
Freno	640 250 005 0*	1	freno destro
Kit di riparazione pastiglie freno Contenuto: pastiglie freno assemblate, molle a lamina, viti di compressione, staffa di compressione, tappo in gomma, indicatori d'usura, molletta per tubi	640 250 921 2	1 2	per asse con 2 freni** per asse con 4 freni** incl. indicatori di usura
Kit di riparazione bulloni guida e guarnizioni di tenuta Contenuto: tappi otturatori, cappe protettive, bussole, viti, coperchio	12 999 738VT	1	per freno
Kit di riparazione unità di fissaggio Contenuto: guarnizioni, tappi otturatori	640 175 920 2	1	per freno
Kit di riparazione dischi	640 250 920 2*	1	per freno
Valigia di attrezzi	12 851 021	1	

* Acquisto attraverso la ditta Kessler, Abtsgmünd

** La sostituzione deve essere fatta sempre per asse!



Questa istruzione è finalizzata soltanto ad agevolare l'individuazione degli errori. A seconda della tipologia di veicolo, possono esserci delle differenze. Pertanto, non è possibile concedere nessuna garanzia sulla correttezza.

Operazioni necessarie dopo il montaggio delle nuove pastiglie freno

- Per la messa a punto del freno, portare entrambe le pastiglie a battuta sul disco, ruotando il dado esagonale posto sul recuperatore AF 10., nello stesso senso di azionamento della leva del freno (per allontanare il freno ruotare il dado in senso contrario alla direzione di azionamento della leva).
- Svitare il dado di $\frac{1}{2}$ giro; il gioco è così approssimativamente settato.
- Controllare con un calibro il gioco delle pastiglie freno (1 mm – 0,1 mm), misurando la distanza tra la piastra di spinta del meccanismo freno e la piastra porta pastiglia del freno e la piastra posteriore del piattino.
- Posizionare le molle a lamella sulle pastiglie freno.
- Comprimere le molle contro le pastiglie freno fissando il perno di tenuta nell'apposita sede che si trova in mezzo alla pinza sul lato ruota.
- Infine regolare il gioco attuando i freni più volte (premere il pedale del freno per circa 25 volte). Controllo: La fascetta di fissaggio del perno a pressione è posta sulla pinza si trova a metà dal lato della ruota.
- Inserire il tappo in gomma nel foro della leva del freno!
- Controllare la facile corsa del mozzo ruota.

Informazioni importanti:

- Ogni volta che le pastiglie freno vengono sostituite, montare nuove molla a lamina, il perno di tenuta delle molle e il tappo in gomma.
- Assicurarsi che il freno non strisci. Se ciò accade, sollevare la ruota con un cric e e girarla a mano.
- Inserire il tappo in gomma nel foro della leva del freno onde evitare che l'umidità trafile all'interno del meccanismo della pinza che causerebbe ossidazioni e quindi difetti al freno. Bloccare la staffa di fissaggio.
- Durante il fissaggio della forcella con il perno (trà l'asta del cilindro e la leva del freno), assicurarsi che il foro della forcella sia allineato con il foro della leva freno nella sua posizione di ritorno. Non ruotare mai la leva freno per ottenere l'allineamento, se necessario registrare il leveraggio. Dopo una frenata, la leva del freno deve ritornare nella sua posizione originale, altrimenti il recuperatore non funzionerà correttamente.
- Ogni parte in gomma danneggiata deve essere sostituita immediatamente per prevenire corrosioni e conseguenti difetti del freno.

Operazioni necessarie dopo il montaggio delle nuove pastiglie freno

- Registrazione approssimativa del gioco (da 0.7 a 0.9 mm): usando una chiave da 8 AF registrare il freno attraverso la vite a testa esagonale posta sul recuperatore,
- affinché entrambe le pastiglie freno siano a battuta sul disco. Il senso di rotazione per la regolazione del dispositivo di registrazione automatico è in senso orario.
- Svitare quindi di $\frac{1}{4}$ di giro, in senso orario, il dado del recuperatore (vedi "Informazioni Importanti").
- Controllare con un calibro il gioco delle pastiglie freno, misurando la distanza tra la piastra di spinta del meccanismo freno e la piastra porta pastiglia e accertarsi che vi sia un gioco di 1 – 0,1 mm. del freno e la piastra posteriore del piattino.
- Una più fine regolazione del gioco si ottiene attivando il freno più

volte, (premere il pedale del freno per circa 20 volte).

- Non montare la forcella di fissaggio delle pastiglie freno prima della regolazione del gioco!
- Introdurre la forcella di bloccaggio negli appositi fori posti sulla pinza e spingere verso il basso l'estremità delle molle a lamella in modo che siano calzate sugli appositi risalti delle piastre di spinta delle pastiglie.
- Stringere, con una chiave da 17 e con una coppia di 20 +/- 2 Nm la vite a testa esagonale della forcella di bloccaggio, posta sulla pinza.
- Inserire un nuovo tappo di gomma nel foro del recuperatore del freno onde evitare che l'umidità trafili all'interno del meccanismo della pinza provocando ossidazioni e quindi difetti al freno. (Bloccare la staffa di fissaggio)
- Controllare la facile corsa del mozzo ruota.

Informazioni importanti:

- La piastra di spinta deve essere alloggiata contro la leva freno in modo che la sua scanalatura sia connessa con la vite di regolazione. In questo modo la vite può essere girata e quindi ottenere la regolazione. Assicurarsi che il protettore del recuperatore non sia distorta poichè potrebbe causare danneggiamenti all'apparecchio.
- Ogni parte in gomma danneggiata deve essere sostituita immediatamente per prevenire corrosioni e conseguenti difetti del freno.
- Usare soltanto i corredi di riparazione originali WABCO.

- È assolutamente necessario evitare di attivare i freni sulle ruote con le pastiglie smontate. In seguito ad una attivazione del freno di servizio o di stazionamento, il meccanico in officina è esposto ad un elevato rischio di riscontrare lesioni.

Inoltre, non sono da escludere danni conseguenti al sistema meccanico del freno e/o del Brake Chamber, che possono causare una riduzione della forza frenante. Per questo motivo, durante l'esecuzione di lavori al sistema frenante, si dovrebbe rispettivamente fissare un cartello d'avvertimento al volante.

Informazioni base per il settaggio del cilindro espansore

- Rimuovere con cautela il protettore in gomma dalla sua sede.
- Estrarre la vite di regolazione con il dado e la guaina dal pistone.
- Avvitare il dado sulla vite di regolazione fino a portarlo a battuta.
- Svitare la vite di regolazione 3 con tre giri completi ($3 \times 360^\circ$) per assicurare la corretta regolazione.

Importante

Se queste operazioni non sono effettuate consecutivamente la vite di regolazione toccherà la base del pistone, impedendo così l'accoppia-

mento tra l'anello e il dado del regolatore, che porterà anomalie al recuperatore automatico.

- Inserire nuovamente l'unità completa nel pistone, accertandosi della corretta sede della cappa protettiva.
- Ripetere le stesse operazioni anche per il secondo meccanismo del recuperatore (freno tipo Simplex).
- Azionare il freno 15 fino 20 volte, affinché possa regolarsi automaticamente il gioco previsto nel freno dal punto di vista costruttivo.

Informazioni importanti:

- Con un freno di tipo Simplex, occorre svitare entrambe i dadi di regolazione, dalle viti di regolazione dell'espansore, nella stessa misura, per garantire il centraggio delle ganasce.
- Con un freno di tipo Duplex, occorre svitare le viti di regolazione

di entrambe gli espansori nella stessa misura, per garantire il centraggio delle ganasce.

- Quando viene effettuato un intervento di manutenzione, occorre controllare tutte le guarnizioni danneggiate e sostituirle se necessario.

Denominazione per freni WABCO

Freni a disco:

Dimensione:	Numero dei pistoni e diametro pistone o coppia frenante	
Tipo:	Pinza freno fissa	= F (fissa)
	Pinza freno flottante	= V (flottante)
	Freno di stazionamento	= T (a trasmissione)
Attuazione:	Idraulico	= Ö (mediante olio in pressione)
	Mecchanico	= G (mediante trasmissione meccanica)
Esempio:	Tipo 444 F-Ö o Tipo 1000 V-G	
Eccezione:	PAN 17/19/22/25 PERROT Axial New e diametro della ruota in pollici	

Freni a tamburo:

Dimensione:	Diametro del freno × larghezza del la ganasce freno	
Tipo:	Freno tipo Simplex	= Z
	Freno tipo Duplex	= D
	Freno Duo Servo	= D
	Freno Duo Servo con centraggio (tipo comune)	= SM
Attuazione:	Idraulico	= Ö (mediante olio in pressione)
	Mecchanico	= G (mediante trasmissione meccanica)
	Espansione a cuneo	= E (mediante espansore)
	Attuazione meccanica	= m
Esempio:	325 × 100 Z-Öm	
Eccezione:	410 × 200 ZE	