

■ **Liste des pièces
détachées**
pour freins de roue dans
les véhicules utilitaires,
autobus et remorques

■ 5ème édition

Aucune mise à jour de cette publication ne sera effectuée.
Les nouvelles versions seront disponibles dans INFORM sous
www.wabco-auto.com

■ © Copyright WABCO 2008

WABCO

Sous réserve de modifications
Version 005/03.08(de)
815 030 041 3

Conseils de sécurité importants

Les travaux de réparation sur les appareils d'un système de sécurité pour véhicule ne doivent être effectués que par les professionnels d'un atelier spécialisé.

- Respectez, dans tous les cas, les conditions et les consignes du constructeur.
- Observer les consignes de sécurité de l'entreprise concernant ce cas ainsi que les directives nationales.
- Utiliser exclusivement les pièces détachées de rechange homologuées par le constructeur automobile ou WABCO.
- Ne commencer la réparation qu'après avoir lu et compris toutes les informations nécessaires.
- Documents complémentaires requis : Pour obtenir les instructions de test, le feuillet Pièces détachées et les instructions générales de réparation et de contrôle (820 001 074 3) se trouvant sur le site www.wabco-auto.com, taper dans INFORM la référence de l'appareil ou de la documentation.
- Contrôler le bon fonctionnement et l'étanchéité de chaque appareil réparé – conformément aux instructions de test – sur une installation approuvée.
- Nous attirons votre attention sur le fait que nos pièces de rechange sont à monter avec soin. Les systèmes de freinage représentant un élément de sécurité de premier ordre, nous dégageons toute responsabilité en cas d'usage ou de montage inadéquat.
- Nos références pièces détachées ou freins à 8 ou 10 chiffres

servent à identifier correctement les freins de roue nécessaires pour une réparation.

Jeu de garnitures et système de support d'autres fabricants

WABCO a constaté qu'il existe de plus en plus de fabricants qui proposent des jeux de plaquettes pour nos freins pneumatiques à disque de la gamme PAN ne satisfaisant pas à nos exigences de qualité et n'étant pas homologuées par WABCO.

La composition et la qualité de ces jeux de réparation ne sont pas du niveau de nos jeux de réparation originaux.

Ils présentent un risque important en terme de sécurité. Nous attirons votre attention sur le fait qu'il n'est possible de faire valoir aucun droit envers WABCO sur la suppression de tout vice et la garantie du produit si des pièces de rechange non homologuées par WABCO sont utilisées.

Protection du produit et brevet

La composition et le fonctionnement du système de soutien WABCO en corrélation avec les plaquettes de frein originales sont brevetés WABCO (EP 0 694 707 B1) dans toute la gamme PAN.

Seul WABCO et les partenaires autorisés à la vente par WABCO sont en droit de commercialiser ce type de composant. En cas de violation de brevet, WABCO se réserve le droit de prétendre à des dommages-intérêts et de poursuivre en abstention.

Notes

Cette brochure ne contient qu'un extrait de l'ensemble des freins de roue courants et des jeux de réparation ou pièces détachées nécessaires pour les véhicules utilitaires, les remorques et les autobus. Vous trouverez cette brochure sous forme de fichier PDF ainsi que d'autres informations dans notre catalogue produit INFORM, sur Internet, sous www.wabco-auto.com ou sur DVD.

Les informations contenues dans cette brochure ne sont qu'indicatives étant donné que les constructeurs peuvent, sans nous en informer, modifier les caractéristiques techniques de leurs véhicules (gamme de véhicules) et que, malgré tous les soins apportés pour constituer ces documents, des écarts peuvent subsister. En conséquence, nous ne pouvons pas garantir les données concernant les types de véhicule et les dimensions de garniture.

Si vous avez des questions concernant cette brochure et les listes de pièces détachées ou encore sur des freins ou véhicules qui n'y sont pas mentionnés, veuillez vous adresser directement à nous ou à un de nos partenaires commerciaux dans votre proximité qui vous aidera volontiers.

Table des matières

DAF	LF 45 (essieux avant et arrière)	4
	LF 55 (essieux avant et arrière)	5
	LF 55 (essieux avant et arrière)	6
Daimler	207 D jusqu'à 310 D (essieu avant)	7
	207 D jusqu'à 210 D (essieu arrière)	8
	206 D jusqu'à 307 D (essieu arrière)	9
	Tout-terrain 230 G jusqu'à 300 G (essieu avant)	10
	307 jusqu'à 308 et	
	Tout-terrain 230 G jusqu'à 300 G (essieu arrière)	11
	Sprinter et Vario (essieux avant et arrière)	12
	Unimog U 400 / U 500	13
	Dispositif d'écartement et rattrapeur	14
Alexander Dennis	Dart bus	15
EvoBus	(Kässbohrer) S 130 ES jusqu'à S 328 DT (essieu arrière)	16
	(Kässbohrer) S 110 jusqu'à S 300 NC (essieu arrière)	17
	(Kässbohrer) S 150 jusqu'à S 200 (essieu arrière)	18
	(Kässbohrer) S 110 jusqu'à S 328 DT (essieu arrière)	19
IVECO	Turbo Daily 35-10 jusqu'à 49-12 Turbo (essieu avant)	20
	Turbo Daily 35-10 jusqu'à 49-12 Turbo (essieu arrière)	21
	Turbo Daily 59 -12 (essieu avant)	22
	Turbo Daily 59 -12 (essieu arrière)	23
	Euro Cargo 120 E jusqu'à 320 E (essieu arrière)	24
	Euro Cargo 115.14 jusqu'à 145.17 (essieu arrière)	25
	Euro Cargo Type 120 EL (essieu avant)	27
	Euro Tech MP 180 E à 440 MP (essieu arrière et central)	28
	Euro Tech Type 240 E / 260 E et MP 240 à 720	29
	Euro Star LD 240 E jusqu'à LD 520 E (essieu arrière)	30
	Euro Star LD 240 E jusqu'à LD 520 E	31
	Euro Trakker MP 190 E jusqu'à MP 440 E (essieux avant et arrière)	32
	Euro Trakker MP 190 E jusqu'à MP 440 E (essieux avant et arrière)	33
	Autocar 471 jusqu'à 580 (essieu avant)	34
	Autocar 471 jusqu'à 580 (essieu arrière)	35
Leyland/DAF	SERIES 45 - Roadrunner (essieu avant)	36
	SERIES 45 - Roadrunner (essieu arrière)	37
	SERIES 45 - Roadrunner (essieu avant)	38
	SERIES 45 - Roadrunner (essieu arrière)	39
	SERIES 55 - Roadrunner (essieu avant)	40
	SERIES 55 - Roadrunner (essieux avant et arrière)	41
MAN	L 2000 jusqu'à 12/96 (essieu avant)	42
	L 2000 depuis 01/97 et M 2000 depuis 02/96 (essieux avant et arrière)	43
Neoplan	Autobus Type N 116 à N 4021 NF (essieu avant)	44
	Autobus Jet-, Sky-, Space- Trans- et Cityliner (essieu arrière)	45
	Autobus Type N 8008 et Metroliner (essieux avant et arrière)	47
RENAULT	Renault Midlum 7 – 12 t (essieux avant et arrière)	48
	Renault Midlum 14 – 16 t (essieux avant et arrière)	49
Remorques, Généralités	Semi remorque (19,5"-Jante)	50
	Semi remorque (22,5"-Jante)	51
SAF	Semi remorque (19,5"-Jante)	52
	Semi remorque (22,5"-Jante)	54
SAMRO/Fontenax	Essieu SMB Semi remorque	56
Schmitz	Essieu SMB Semi remorque	57
Véhicule GT	Essieu SMB Semi remorque	58
Grues	Liebherr, Krupp, Mannesmann-Dematic, Tadano-Faun etc.	59
	Liebherr	64
	Recherche d'erreurs	65
	Conseils techniques pour le réglage des freins	69



Modèle	Année de fabrication
LF 45	à partir de 11 / 2000

Essieux avant et arrière : Frein à disque pneumatique à étrier coulissant PAN 17

Liste des pièces détachées 40 175 070 / 071

Désignation	Référence WABCO	Référence DAF	Qté	Remarque
Frein	40 175 070	1403632	1	frein gauche
Frein	40 175 071	1403633	1	frein droit
Jeu de réparation : Plaquettes Contient : plaquettes, ressorts de maintien, vis de maintien, brides de support, bouchons, indicateurs d'usure, attaches de tuyaux	12 999 743VT	1436901	1	par essieu* y compris les indicateurs d'usure
Jeu de réparation : Colonnes de guidage et joints Contient : capuchons protecteurs, vis à tête cylindrique, colonnes de guidage, joints, douilles	12 999 699VT	1436853	1	pour un frein
Jeu de réparation : Joints Unité d'application Contient : Joints, bouchons	640 175 920 2		1	pour un frein
Jeu de réparation: disque de frein 7 t Essieu avant	Remplace : 12 999 811 12 999 756VT	1408670 1408252 1400163	1	pour un frein
Jeu de réparation: disque de frein 12 t Essieu avant	Remplace : 12 999 812 12 999 757VT	1408671 1408253 1403758	1	pour un frein
Jeu de réparation: disque de frein Essieu arrière	Remplace : 12 999 813 12 999 758VT	1408672 1408254 1400273	1	pour un frein
Frein de rechange (sans plaquettes)	40 175 072 40 175 073	1440500 1440501	1 1	frein gauche frein droit
Malette d'outillage	12 851 022		1	

* Le remplacement doit toujours être effectué par essieu !



Modèle	Année de fabrication
LF 55	09 / 2000– 01 / 2003

Essieux avant et arrière : Frein à disque pneumatique à étrier coulissant PAN 19-2

Liste des pièces détachées 40 195 007 / 008

Désignation	Référence WABCO	Référence DAF	Qté	Remarque
Frein	40 195 007	1400072	1	frein gauche
Frein	40 195 008	1400067	1	frein droit
Jeu de réparation : Plaquettes Contient : plaquettes, ressorts de maintien, vis de maintien, brides de support, bouchons, indicateurs d'usure, attaches de tuyaux	12 999 748VT	1440504	1	par essieu* y compris les indicateurs d'usure
Jeu de réparation : Colonnes de guidage et joints Contient : capuchons protecteurs, vis à tête cylindrique, colonnes de guidage, joints, douilles	12 999 746VT	1440505	1	pour un frein
Jeu de réparation disque de frein essieux avant	12 999 760VT	1400069	1	pour un frein
Jeu de réparation disque de frein essieux arrière	12 999 759VT	1400284	1	pour un frein
Frein de rechange (sans plaquettes)	40 195 011 40 195 012	1440502 1440503	1 1	frein gauche frein droit
Malette d'outillage	12 851 021			

* Le remplacement doit toujours être effectué par essieu !



Modèle	Année de fabrication
LF 55	à partir de 02 / 2003

Essieux avant et arrière : Frein à disque pneumatique à étrier coulissant PAN 19-1^{plus}

Liste des pièces détachées 40 195 043 / 044

Désignation	Référence WABCO	Référence DAF	Qté	Remarque
Frein	40 195 043	1407634	1	frein gauche
Frein	40 195 044	1407635	1	frein droit
Jeu de réparation : Plaquettes Contient : plaquettes, ressorts de maintien, vis de maintien, brides de support, bouchons, indicateurs d'usure, attaches de tuyaux	12 999 791	1628064	1	par essieu* y compris les indicateurs d'usure
Jeu de réparation : Colonnes de guidage et joints Contient : capuchons protecteurs, vis à tête cylindrique, colonnes de guidage, joints, douilles	12 999 776	1628065	1	pour un frein
Jeu de réparation : Joints Unité d'application Contient : Joints, bouchons	640 175 920 2		1	pour un frein
Jeu de réparation disque de frein essieux avant	12 999 760VT	1400069	1	pour un frein
Jeu de réparation disque de frein essieux arrière	12 999 759VT	1400284	1	pour un frein
Freins de rechange PAN 19-1 ^{plus} (sans plaquettes)	40 195 045	1628062	1	frein gauche
	40 195 046	1628063	1	frein droit
Malette d'outillage	12 851 021		1	

* Le remplacement doit toujours être effectué par essieu !



Essieu avant : frein à disque hydraulique 4 pistons à étrier fixe

Liste des pièces détachées

444 F-Ö 2 circuits (207 D, 208, 209 D, 210) **40 444 183/184**
(version rechange du frein série 40 444 103/104)

444 F-Ö simple circuit (307 D, 308, 309 D, 310) **40 444 149/150**
(version rechange du frein série 40 444 105/106)

T1	kW/CV	depuis 1977 jusqu'à
207 D	48/65	-8/82
208	63/85	-8/82
208 D	58/79	-8/82
209 D	65/88	9/82-94
210	77/105	9/82-94
210 D	70/95	9/82-94
307 D	48/65	-8/82
307 D	48/65	9/82-95
308	63/85	-8/82
308 D	58/79	-8/82
308 D	58/79	9/82-95
309 D	65/88	9/82-95
310	77/105	9/82-94
310 D	70/95	9/82-95

Désignation	Référence WABCO	Référence Daimler	Qté	Remarque
Freins (2 circuits, indicateur d'usure électrique, peint)	40 444 183	006 421 19 98	1	frein gauche
Freins (2 circuits, indicateur d'usure électrique, peint)	40 444 184	006 421 20 98	1	frein droit
Freins (1 circuit, indicateur d'usure électrique, peint)	40 444 149	667 420 31 01	1	frein gauche
Freins (1 circuit, indicateur d'usure électrique, peint)	40 444 150	667 420 32 01	1	frein droit
Jeu de réparation : Plaquettes Contient : Plaquettes de frein	12 999 165VT ou 12 999 221VT	001 420 14 20 601 420 87 20	1 1	par essieu* par essieu*
Jeu de réparation : Joints d'étanchéité Contient : bagues d'étanchéité	12 999 197VT	000 420 68 83	1	pour un frein
Jeu de réparation : Piston Jeu de réparation : Piston (avec fourrure plastique côté jante) Contient : 1 piston	12 999 097VT 12 999 179VT	000 421 57 83 000 420 14 51	2/4** 2/0**	pour un frein pour un frein
Ressort de maintien	13 304 042	000 421 47 91	1	pour un frein
Goupille	12 728 001	000 991 32 60	1	pour un frein

* Le remplacement doit toujours être effectué par essieu !
** dépend du modèle de frein



T1	kw/CV	depuis 1977 jusqu'à
207 D	48/65	-8/1982
207 D	53/72	-2/1995
208	63/85	-8/1982
208	58/79	-2/1995
208 D	58/79	-8/1982
208 D	58/79	-2/1995
209 D	65/88	-2/1995
210	70/95	-2/1995

Essieu arrière : frein à tambour hydraulique avec dispositif de frein de stationnement 230 × 35 SM-Öm

**Liste des pièces détachées 10 230 022/023
10 230 024/025**

Désignation	Référence WABCO	Référence Daimler	Qté	Remarque
Frein (avec rattrapage manuel)*	10 230 022	601 420 24 02	1	frein gauche
Frein (avec rattrapage manuel)*	10 230 023	601 420 25 02	1	frein droit
Frein (avec rattrapage automatique)*	10 230 024	601 420 26 02	1	frein gauche
Frein (avec rattrapage automatique)*	10 230 025	601 420 27 02	1	frein droit
Jeu de réparation : Mâchoire cote d'origine Contient : mâchoires de frein garnies	12 999 433VT	601 430 09 22	1	par essieu**
Jeu de réparation : Ressorts Contient : ressorts, coupelles de ressort, goupille, rondelle	12 999 020VT	002 586 39 42	1	par essieu**
Rattrapeur pour 10 230 022/023 (manuel)	12 603 114VT	000 420 30 38	1	pour un frein
Rattrapeur pour 10 230 024/025 (Cde automatique)	12 603 115VT	000 420 31 38	1	pour un frein
Tige de poussée	13 229 101	000 423 00 16	1	pour un frein

* Les freins complets ne peuvent plus être livrés.

** Le remplacement doit toujours être effectué par essieu !



Modèle	Année de fabrication
407-410 D	depuis jusqu'à 1977

Essieu avant : frein à tambour hydraulique avec dispositif de frein de stationnement 270 × 80 SM-Öm

Liste des pièces détachées 10 270 132/133

Désignation	Référence WABCO	Référence Daimler	Qté	Remarque
Frein*	10 270 132	611 420 02 02	1	frein gauche
Frein*	10 270 133	611 420 03 02	1	frein droit
Jeu de réparation : Mâchoire cote d'origine Contient : mâchoires de frein garnies	12 999 439VT	611 420 90 20	1	par essieu**
Jeu de réparation : Ressorts Contient : ressorts de pression et de traction, coupelles de ressorts, goupille, rondelle	12 999 118VT	611 421 00 92	1	par essieu**
Rattrapeur (Cde automatique), (ancienne réf. 12 603 130)	16 001 041	000 420 38 38	1	pour un frein
Tige de poussée	13 229 074	000 423 01 16	1	pour un frein

* Les freins complets ne peuvent plus être livrés.

** Le remplacement doit toujours être effectué par essieu !



Modèle
230 GE
280 GE
240 GD
250 GD
290 GD
300 GD
G 230
G 300
G 300 D
500 GE AMG

Essieu avant : frein à disque hydraulique 4 pistons à étrier fixe 444 F-Ö

Liste des pièces détachées 40 444 239/240 (simple circuit, peint)

(version rechange du frein série 40 444 241/242)

Désignation	Référence WABCO	Référence Daimler	Qté	Remarque
Frein (témoin d'usure électrique avec rattrapage automatique)	40 444 239	461 420 09 02	1	frein gauche
Frein (témoin d'usure électrique avec rattrapage automatique)	40 444 240	461 420 10 02	1	frein droit
Alternative pour :				
Frein (témoin d'usure électrique avec rattrapage automatique)	40 444 221	000 420 80 01	1	frein gauche
Frein (témoin d'usure électrique avec rattrapage automatique)	40 444 222	000 420 81 01	1	frein droit
Jeu de réparation : Plaquettes Contient : Plaquettes de frein	12 999 800 12 999 221VT ou 12 999 165VT	004 420 14 20 601 420 87 20	1 1	par essieu* par essieu*
Jeu de réparation : Joints d'étanchéité Contient : bagues d'étanchéité	12 999 197VT	000 420 68 83	1	pour un frein
Jeu de réparation : Piston Contient : 1 piston	12 999 137VT	000 421 59 83	4	pour un frein
Ressort de maintien	13 304 042	000 421 47 91	1	pour un frein*
Goupille	12 728 001	000 991 32 60	1	pour un frein*

* Le remplacement doit toujours être effectué par essieu !



Modèle	kW/CV	Année de fabrication
307 D	48/65	77-8/82
307 D	48/65	82-2/95
308	63/85	77-8/82
308 D	58/79	77-8/82
308 D	58/79	92-2/95
309 D	65/88	82-2/95
310	77/105	82-2/95
310 D	70/95	82-2/95
230 G		
240 G		
280 G		
300 G		

Essieu arrière : frein à tambour hydraulique avec dispositif de frein de stationnement 260 × 55 SM-Öm

**Liste des pièces détachées 10 260 058 / 059
10 260 039/040**

Pour tout-terrain, avec liquide de frein au silicone

Désignation	Référence WABCO	Référence Daimler	Qté	Remarque
Frein*	10 260 058	460 420 50 02	1	frein gauche
Frein*	10 260 059	460 420 51 02	1	frein droit
Frein (avec liquide de frein au silicone)*	10 260 039	460 420 35 02	1	frein gauche
Frein (avec liquide de frein au silicone)*	10 260 040	460 420 36 02	1	frein droit
Jeu de réparation : Mâchoire cote d'origine Contient : mâchoires de frein garnies	12 999 436VT	461 420 00 20	1	par essieu**
Jeu de réparation : Ressorts Contient : ressorts, coupelles de ressort, goupille, rondelle	12 999 027VT	002 586 32 42	1	par essieu**
Rattrapeur (Cde automatique)	12 603 115VT	000 420 31 38	1	pour un frein
Tige de poussée	13 229 101	000 423 00 16	1	pour un frein

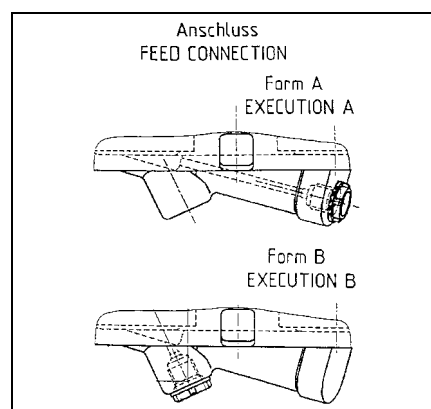
* Les freins complets ne peuvent plus être livrés.

** Le remplacement doit toujours être effectué par essieu !



Modèle	kW/CV	Année de fabrication
408 D	58/ 79	1995–04/2002
410 D	75/102	1995–04/2002
412 D	90/122	1995–04/2002
414	105/143	1995–04/2002
512 D (Vario)		1995–04/2002
VW LT 46		

Essieux avant et arrière : frein à disque hydraulique à étrier coulissant 244 V-Ö



**Liste des pièces détachées 40 244 009/010 (A)
40 244 017/018 (B)**

Désignation	Référence WABCO	Référence SMB	Qté	Remarque
Frein gauche*	40 244 009	904 420 08 01 2D0 615 105 B**	1	Version A
Frein droit*	40 244 010	904 420 09 01 2D0 615 106 B**	1	Version A
remplace Frein gauche*	40 244 001	902 420 11 01	1	Version A / 04/2002
Frein droit*	40 244 002	902 420 12 01	1	Version A / 04/2002
Frein gauche*	40 244 017	904 420 18 01	1	Version B
Frein droit*	40 244 018	904 420 19 01	1	Version B
Jeu de réparation : Plaquettes Contient : plaquettes, ressorts de maintien, vis	12 999 541VT	002 420 41 20 2D0 698 151 A**	1	par essieu***
Jeu de réparation : Etrier gauche*	12 999 719VT	001 420 86 83	1	Version A
Contient : étrier avec piston, bague d'étanchéité, capuchon protecteur, vis à tête hexagonale	12 999 765	002 420 32 83	1	Version B
Jeu de réparation : Etrier droit*	12 999 720VT	001 420 87 83	1	Version A
Contient : étrier avec piston, bague d'étanchéité, capuchon protecteur, vis à tête hexagonale	12 999 766	002 420 33 83	1	Version B
Jeu de réparation : Colonnnette Contient : colonnes de guidage, capuchons protecteurs, vis à tête hexagonale	12 999 543VT	000 420 04 82 2D0 698 647**	1	pour un frein
Indicateur d'usure	13 480 023	901 540 00 17 ou 901 540 01 17	1	pour un frein

* Dans le cas du Vario 512 D les étriers de l'essieu avant sont installés en sens inverse.

** VW LT 46

*** Le remplacement doit toujours être effectué par essieu !



Modèle	Année de fabrication
U 500	à partir de 03/2000
U 400	à partir de 03/2000

Essieux avant et arrière : Frein à disque pneumatique à étrier coulissant 1300 V-G

Liste des pièces détachées 40 130 001/002 (à partir de 03/2000)
40 130 003/004 (à partir de 03/2000)

remplacé par

Liste des pièces détachées 40 130 009/010 (à partir de 02/2002)
40 130 011/012 (à partir de 02/2002)

Désignation	Référence WABCO	Référence Daimler	Qté	Remarque
Frein	40 130 001	A4054200101	1	Essieu avant gauche
Frein	40 130 002	A4054200201	1	Essieu avant droit
Frein	40 130 003	A4054200301	1	Essieu arrière gauche
Frein	40 130 004	A4054200401	1	Essieu arrière droit
Frein	40 130 009	A4054200701	1	Essieu avant gauche
Frein	40 130 010	A4054200801	1	Essieu avant droit
Frein	40 130 011	A4054200901	1	Essieu arrière gauche
Frein	40 130 012	A4054201001	1	Essieu arrière droit
Jeu de réparation : Plaquettes Contient : plaquettes, goupilles, ressorts de maintien, bouchons, indicateurs d'usure, attaches de tuyau, anneau d'arrêt	12 999 732VT	A4054200020	1	par essieu* y compris les indicateurs d'usure
Jeu de réparation : joints et pièces en caoutchouc Contient : bagues d'étanchéité, capuchons protecteurs, couvercle, ressort de pression, vis, bouchon	12 999 733VT	A4054200083	1	pour un frein
Jeu de réparation : douilles de glissement Contient : capuchon protecteur, douille, vis, couvercle, colonnes de guidage, joints	12 999 734VT	A4054200076	1	pour un frein
Jeu de réparation : leviers de frein Contient : Angles d'articulation, vis, leviers de frein, écrous	12 999 735VT	A4054200042	1	pour un frein
Frein de rechange (sans plaquettes)	40 130 007	A4054210498	1	Essieu avant gauche
	40 130 008	A4054210598	1	Essieu arrière gauche Essieu avant droit Essieu arrière droit

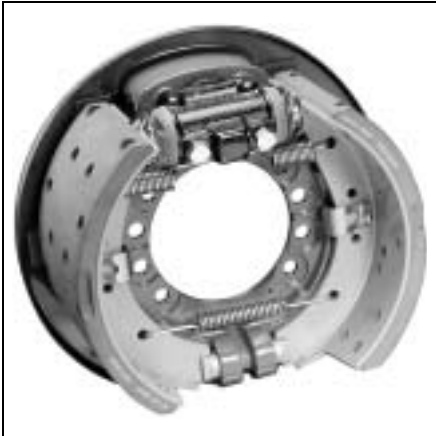
* Le remplacement doit toujours être effectué par essieu !

Rattrapeur Daimler



Rattrapeurs pour Transporter Typ 207 à 407 et véhicule tout-terrain type 230 G à 300 G

Type du véhicule	Dimensions du frein Essieu arrière	Rattrapeur ancienne version Réf. Daimler	Rattrapeur nouvelle version Réf. Daimler	a) Cote d'installat. b) lg de rainure
208	230 × 35	601 420 20 38	601 420 24 38	a) 82 mm
207 / 307	270 × 80	(Cde automatique)	remplacé par :	b) 5 mm
308	260 × 55		12 603 186VT	
230 G / 240 G	260 × 55	601 420 22 38	(Cde automatique)	
280 G / 300 G	260 × 55	(manuel)		
407	300 × 85	670 420 03 38	670 420 05 38	a) 85 mm
811 LKW	300 × 100		remplacé par :	b) 7 mm
	300 × 120		12 603 187VT	
			(Cde automatique)	

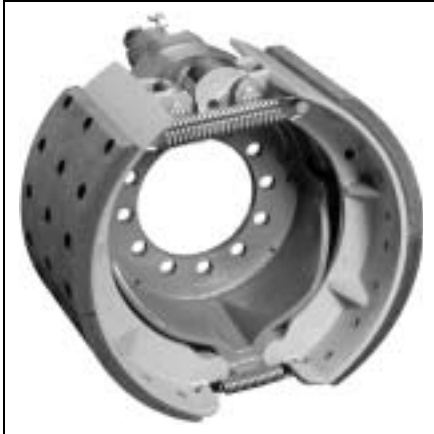


Frein à tambour simplex à coin 360 × 170 ZE

**Liste des pièces détachées 10 360 077 / 078
10 360 079 / 080**

Description	Référence WABCO	Référence DENNIS	Qté	Remarque
Frein	10 360 077	654 975	1	Essieu avant gauche
Frein	10 360 078	654 974	1	Essieu avant droit
Frein	10 360 079	654 973	1	Essieu arrière gauche
Frein	10 360 080	654 972	1	Essieu arrière droit
Tôle de protection	13 201 148	654 812-1	1	pour un frein
mâchoires de frein garnies	12 258 430VT	654 975-1	2	pour un frein*
Mâchoires de frein nues	12 155 493	654 812-9	2	pour un frein*
Garniture cote d'origine	13 057 624	-	2	pour un frein*
Rivet	13 601 001	653 251-4	36	pour un frein
Jeu de réparation : Ressorts Contient : ressorts, ressort à lames, rondelles	12 999 623VT	-	1	par essieu*
Ressort à lames (indépendant)	13 304 064	654 812-21	2	pour un frein*
Écarteur	12 739 075VT	654 812-13	1	pour un frein
Jeu de réparation : Ressort à lames Contient : ressort, rondelle, bague d'étanchéité	12 999 418VT	654 812-17	1	pour un frein
Jeu de réparation : Coin Contient : piston, ressorts, galet, coin, etc.	12 999 402VT	654 812-15	1	pour un frein
Jeu de réparation : Rattrapeur Contient : ressorts de pression, anneau, écrou, etc.	12 999 403VT	654 812-16	1	pour un frein
Jeu de réparation : Joints d'étanchéité Contient : rondelle, capuchon protecteur, ressort	12 999 404VT	654 812-18	1	pour un frein

* Le remplacement doit toujours être effectué par essieu !



Essieu arrière :
frein mécanique à tambour Simplex (à came) 410 × 140 Z-G

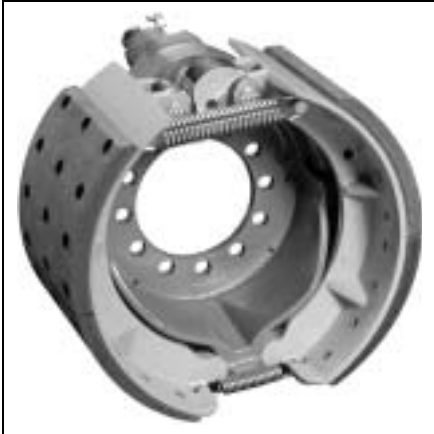
Modèle	Année de fabrication
S 130 ES	1982–1986
SG 180	1973–1983
S 180 N	1975–1989
S 200 N	1974–1989
S 211 H	08/1976–1983
S 212 H	08/1976–9/78
S 213 H, HD	08/1976–9/78
S 215 H, HD	08/1976–9/78
S 215 HDH	1994–
S 216 HDS	
S 228 DT	
S 328 DT	

N = essieu suiveur

Liste des pièces détachées 10 410 781/782 (essieu suiveur)

Désignation	Référence WABCO	Référence EvoBus	Qté	Remarque
Frein	10 410 781	8.285.362.000	1	frein gauche
Frein	10 410 782	8.828.530.000	1	frein droit
remplace				
Frein	10 410 264	8.285.194.000	1	frein gauche
Frein	10 410 265	8.285.195.000	1	frein droit
Mâchoire de frein nue	12 155 243VT	8.282.000.798	2	pour un frein*
Garniture de frein	13 057 682	8.285.194.122	4	par essieu
Garniture de frein	13 057 683	8.285.360.355	4	par essieu
Rivet	13 601 002	0.107.338.210	64	par essieu
Jeu de réparation : Galet Contient : galets, axes, rondelles	12 999 002VT	–	1	pour un frein
Jeu de réparation : Joints d'étanchéité Contient : bague d'étanchéité, douille, rondelle, anneau	12 999 055VT	–	1	pour un frein
Jeu de réparation : Ressorts Contient : ressorts de traction	12 999 003VT	–	1	pour un frein*

* Le remplacement doit toujours être effectué par essieu !



Essieu arrière :
frein mécanique à tambour Simplex (à came) 410 × 160 Z-G

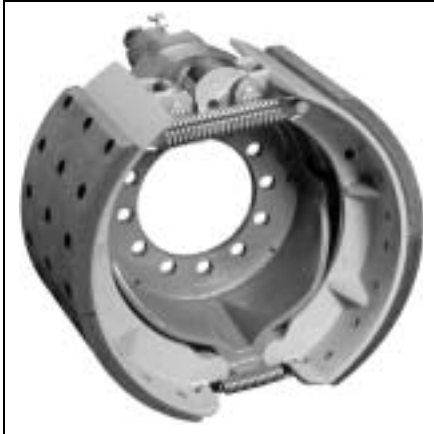
Modèle	Année de fabrication
S 110, S 120, E, EV	08/1978
S 130, S 140, E, ES	1979–
S 210, HD, HDV	1983–88
S 211, S 212 HUE	1983–
S 213, S 214	1983–
S 215, UL; SL	1983–
S 211 H, S212 H	10/1987–
S 213 H, HD	10/1987
S 215 H, HD	10/1987
S 215 HDS, HDH	1980–83
S 216 HDS	1980–83
SG 219 SL, SG 221 UL	1984–
SG 228 DT	1984–
S 309	1991–
S 300 NC (City-Bus)	

Liste des pièces détachées 10 410 308/309

Désignation	Référence WABCO	Référence EvoBus	Qté	Remarque
Frein*	10 410 308	8.285.196.000	1	frein gauche
Frein*	10 410 309	8.285.197.000	1	frein droit
remplace				
Frein*	10 410 229	8.285.232.000	1	frein gauche
Frein*	10 410 230	8.285.233.000	1	frein droit
Mâchoires de frein nues	12 155 419VT	8.285.049.024	2	pour un frein**
Jeu de réparation : Galet Contient : galets, axes, rondelles	12 999 112VT	8.285.049.051	1	pour un frein
Jeu de réparation : Joints d'étanchéité Contient : bague d'étanchéité, douille, rondelle, anneau	12 999 121VT	8.285.049.063	1	pour un frein
Jeu de réparation : Ressorts Contient : ressorts de traction	12 999 114VT	8.285.049.053	1	pour un frein**

* Les freins complets ne peuvent plus être livrés.

** Le remplacement doit toujours être effectué par essieu !



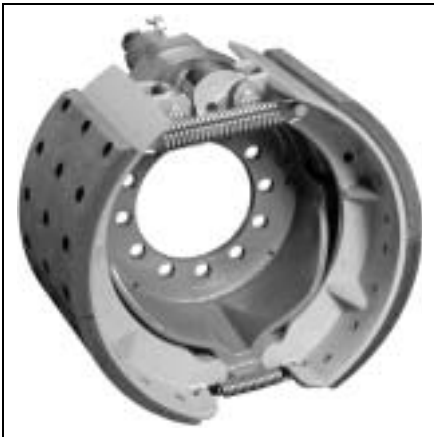
Modèle	Année de fabrication
S 150 E	1968–1989
S 210, HD, HDV	1989–
S 212 H	10/1978–1983
S 213 H, HD	10/1978–1983
S 215 H, HD	10/1978–1983
S 180	1975–1989
S 200	1974–1989
S 228 DT	
S 309	

Essieu arrière :
frein mécanique à tambour Simplex (à came) 410 × 180 Z-G

Liste des pièces détachées 10 410 783/784

Désignation	Référence WABCO	Référence EvoBus	Qté	Remarque
Frein	10 410 783	8.285.366.000	1	frein gauche
Frein	10 410 784	8.285.367.000	1	frein droit
remplace				
Frein	10 410 470	8.285.317.000	1	frein gauche
Frein	10 410 471	8.285.318.000	1	frein droit
Mâchoire de frein garnie	12 258 545VT		2	pour un frein*
Jeu de réparation : Galet	12 999 112VT	8.285.049.051	1	pour un frein
Contient : galets, axes, rondelles	12 999 520VT	8.285.530.599	1	pour un frein
Jeu de réparation : Joints d'étanchéité	12 999 113VT	8.285.057.052	1	pour un frein
Contient : bague d'étanchéité, douille, rondelle, anneau				
Jeu de réparation : Ressorts	12 999 114VT	8.285.049.053	1	pour un frein*
Contient : ressorts de traction				

* Le remplacement doit toujours être effectué par essieu !



Essieu arrière :
frein mécanique à tambour Simplex (à came) 410 × 220 Z-G

Modèle	Année de fabrication
S 110, S 120, E, EV S 130 S, ES S 140 E, ES S 150 E	03/1979– 1982–86 1979– 03/1979
S 210, S 250 S 211 H, S 212 H S 213 H, HD, HDH S 215 H, HD, HDH S 215 HDS S 216 HDS, HDSI S 211, S 212 HUE S 213, S 214, S 215, UL, SL S 217 HD, HDH	10/1978– 10/1978– 10/1978– 10/1978– 1980–83 1980– 1983– 1983– 1983–
SG 219 SL, SG 221 UL SG 228 DT	1984– 1984–
S 300 N, NC (City-Bus) S 312 HD, S 315 HD, HDH S 328 DT	1991– 1994–

Liste des pièces détachées 10 410 789/790

Désignation	Référence WABCO	Référence EvoBus	Qté	Remarque	
Frein*	10 410 789	8.285.510.000	1	frein gauche	
Frein*	10 410 790	8.285.511.000	1	frein droit	
remplace Frein	10 410 574	8.285.368.000	1	frein gauche	
ou Frein	10 410 575	8.285.369.000	1	frein droit	
ou Frein	10 410 646	8.285.479.000	1	frein gauche	
ou Frein	10 410 647	8.285.480.000	1	frein droit	
ou Frein	10 410 650	8.285.481.000	1	frein gauche	
ou Frein	10 410 651	8.285.482.000	1	frein droit	
ou Frein	10 410 741	8.285.534.000	1	frein gauche	
ou Frein	10 410 742	8.285.535.000	1	frein droit	
Mâchoire de frein garnie	sur demande	–	2	pour un frein**	
Mâchoire de frein	sur demande	–	4	par essieu**	
Mâchoire de frein	sur demande	–	4	par essieu**	
Rivet	sur demande	–	96	par essieu**	
Jeu de réparation : Galet	acier mâchoires	12 999 112VT	8.285.049.051	1	pour un frein
Contient : galets, axes, rondelles	fonte mâchoires	12 999 520VT	8.285.530.599	1	pour un frein
Jeu de réparation : Joints d'étanchéité		12 999 113VT	8.285.057.052	1	pour un frein
Contient : bague d'étanchéité, douille, rondelle, anneau					
Jeu de réparation : Ressorts		12 999 114VT	8.285.049.053	1	pour un frein**
Contient : ressorts de traction					
Arbres de frein		13 161 255VT	8.285.057.049	1	frein gauche
		13 161 256VT	8.285.058.050	1	frein droit

* Les freins complets ne peuvent plus être livrés

** Le remplacement doit toujours être effectué par essieu !



Modèle	kW/CV	Depuis
35-10 T	76/103	90-07/1998
35-12 T	90/122	90-07/1998
40-10 TW	76/103	89-07/1998
49-10 T	76/103	90-07/1998
49-12 T	90/122	90-07/1998

T = Turbo

TW = Four-wheel (4 × 4)

Essieu avant : frein à disque hydraulique 4 pistons à étrier fixe 444 F-Ö

Liste des pièces détachées 40 444 223/224

(simple circuit, indicateur d'usure électrique)

Désignation	Référence WABCO	Référence IVECO	Qté	Remarque
Frein, simple circuit, indicateur d'usure électrique	40 444 223	9946 5304	1	frein droit
Frein, simple circuit, indicateur d'usure électrique	40 444 224	9946 5302	1	frein gauche
remplacent :				
Frein, simple circuit, indicateur d'usure électrique	40 444 191	485 5709	1	frein droit
Frein, simple circuit, indicateur d'usure électrique	40 444 192	485 5708	1	frein gauche
et				
Frein, simple circuit, indicateur d'usure électrique	40 444 205	9840 7736	1	frein droit
Frein, simple circuit, indicateur d'usure électrique	40 444 206	9840 7735	1	frein gauche
Jeu de réparation : Plaquettes				
Contient : plaquettes et témoin d'usure électrique				
	12 999 646VT	190 6430	1	par essieu*
	remplace			y compris les
	12 999 248VT	190 6040	1	indicateurs d'usure
				par essieu*
				y compris les
				indicateurs d'usure
Jeu de réparation : Joints d'étanchéité				
Contient : bagues d'étanchéité, capuchons protecteurs				
	12 999 197VT	812 4729	1	pour un frein
Jeu de réparation : Piston				
Contient : piston avec garniture plastique				
	12 999 179VT	9315 6105	4	pour un frein
Ressort de maintien				
	13 304 042	9319 3603	1	pour un frein
Goupille				
	12 728 001	812 2714	1	pour un frein

* Le remplacement doit toujours être effectué par essieu !



Modèle	kW/CV	Année de fabrication
35-10 T	76/103	1990–
35-12 T	90/122	1990–
40-10 TW	76/103	1989–
49-10 T	76/103	1990–
49-12 T	90/122	1990–

T = Turbo
TW = Four-wheel (4 × 4)

Essieu arrière : frein à tambour hydraulique avec dispositif de frein de stationnement 270 × 80 SM-Öm

Liste des pièces détachées 10 270 258/259

Désignation	Référence WABCO	Référence IVECO	Qté	Remarque
Frein	10 270 258	9943 6612	1	frein gauche
Frein	10 270 259	9943 6613	1	frein droit
remplace				
Frein	10 270 246	9844 9332	1	frein gauche
Frein	10 270 247	9844 9334	1	frein droit
et				
Frein	10 270 211	484 6034	1	frein gauche
Frein	10 270 212	484 6035	1	frein droit
Jeu de réparation : Mâchoire cote d'origine Contient : mâchoires de frein garnies	12 999 529VT	190 6377	1	par essieu*
Jeu de réparation : Garniture Contient : garnitures et rivets	12 999 663VT	190 6380	1	par essieu*
Jeu de réparation : Ressorts Contient : ressorts de pression et de traction, coupelles de ressort, goupilles	12 999 287VT	812 4934	1	pour un frein*
Jeu de réparation : Rattrapeur Contient : ressort de traction, vis	12 999 288VT	812 4935	1	pour un frein
Rattrapeur (Cde automatique)	16 001 042	9319 2155	1	pour un frein
Cylindre de roue	16 120 001	9315 5720	1	pour un frein
Tige de poussée	13 229 074	812 2289	1	pour un frein

* Le remplacement doit toujours être effectué par essieu !



Modèle	kW/CV	Année de fabrication
59-12 T	90/122	1992

Essieu avant : frein à disque hydraulique 4 pistons à étrier fixe 450 F-Ö

Liste des pièces détachées 40 450 013/014

(simple circuit, témoin d'usure électrique)

Désignation	Référence WABCO	Référence IVECO	Qté	Remarque
Frein, simple circuit, indicateur d'usure électrique	40 450 013	9946 5473	1	frein droit
Frein, simple circuit, indicateur d'usure électrique	40 450 014	9946 5472	1	frein gauche
remplacent :				
Frein, simple circuit, indicateur d'usure électrique	40 450 007	9843 8402	1	frein droit
Frein, simple circuit, indicateur d'usure électrique	40 450 008	9843 8401	1	frein gauche
Jeu de réparation : Plaquettes Contient : plaquettes et témoin d'usure électrique	12 999 563VT	190 6183	1	par essieu* y compris les indicateurs d'usure
Jeu de réparation : Joints d'étanchéité Contient : bagues d'étanchéité	12 999 199VT	9316 1181	1	pour un frein
Jeu de réparation : Piston Contient : plastique)	12 999 324VT	9316 0387	1	pour un frein
Ressort de maintien	13 304 041	9316 0388	1	pour un frein
Goupille	12 728 003	9316 0389	1	pour un frein

* Le remplacement doit toujours être effectué par essieu !



Modèle	kW/CV	Année de fabrication
59-12 T	90/122	1992

Essieu arrière : frein à tambour hydraulique avec dispositif de frein de stationnement 310 × 100 SM-Öm

Liste des pièces détachées 10 310 009/010

Désignation	Référence WABCO	Référence IVECO	Qté	Remarque
Frein	10 310 009	9845 2377	1	frein gauche
Frein	10 310 010	9845 2378	1	frein droit
Jeu de réparation: Mâchoire Contenus : mâchoires de frein garnies	12 999 420VT	190 6196	1	par essieu*
Jeu de réparation : Garniture cote d'origine Contient : garnitures, rivets, témoin d'usure	12 999 412VT	190 6197	1	par essieu*
Jeu de réparation : Ressorts Contient : ressorts de traction et de pression, rondelle d'arrêt, oeillet	12 999 359VT	9316 1195	1	pour un frein*
Jeu de réparation : Rattrapeur Contient : ressort de traction, vis	12 999 321VT	9316 1196	1	pour un frein
Rattrapeur	16 001 014	485 1782	1	pour un frein
Cylindre de roue	16 923 004	9845 2387	1	pour un frein
Tige de poussée	13 229 123	716 5209	1	pour un frein

* Le remplacement doit toujours être effectué par essieu !



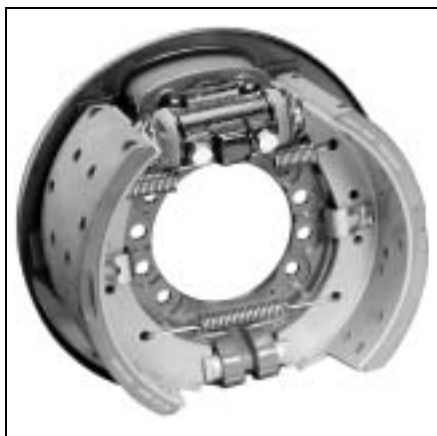
Essieu arrière : frein à tambour simplex à coin 360 × 170 ZE

Modèle	kW/CV
120 E15	105/143
120 E18	130/177
120 E23	167/227
130 E15	105/143
130 E18	130/177
130 E23	167/227
150 E15	105/143
150 E18	130/177
150 E23	167/227
150 E27	196/266
210 E23	
250 E23	
320 E23	

Liste des pièces détachées 10 360 105/106

Désignation	Référence WABCO	Référence IVECO	Qté	Remarque
Frein depuis 05/1999	10 360 105	50038 1595	1	frein gauche
	10 360 106	50038 1596	1	frein droit
remplacent Frein du 11/1993 au 05/1999	10 360 089	9943 3037	1	frein gauche
	10 360 090	9943 3038	1	frein droit
et Frein du 09/1991 au 11/1993	10 360 053	483 2962	1	frein gauche
	10 360 054	483 2963	1	frein droit
Jeu de réparation: Mâchoire Contient : mâchoires de frein garnies	12 999 469VT	190 6361	1	par essieu*
Jeu de réparation : Garniture cote d'origine Contient : garnitures, rivets	12 999 470VT	190 6221	1	par essieu*
Jeu de réparation : Ressorts (pr frein 10 360 053/054) Contient : ressorts de traction, oeilletons, ressorts de pression	12 999 356VT	9316 1183	1	pour un frein*
Jeu de réparation : Ressort (pr frein 10 360 089/090, 10 360 105/106) Contient : ressorts de traction, ressorts à lames	12 999 623VT	9316 1954	1	par essieu*
Écarteur	12 739 075VT	9316 3525	1	pour un frein
Jeu de réparation : Ressort à lames Contient : ressort, rondelle, bague d'étanchéité	12 999 418VT	9316 1254	1	pour un frein
Jeu de réparation : Coin Contient : piston, ressorts, galet, coin, etc.	12 999 402VT	9316 1267	1	pour un frein
Jeu de réparation : Rattrapeur Contient : ressorts de pression, anneau, écrou, etc.	12 999 403VT	9316 1268	1	pour un frein
Jeu de réparation : Joints d'étanchéité Contient : rondelle, capuchon protecteur, ressort	12 999 404VT	9316 1257	1	pour un frein

* Le remplacement doit toujours être effectué par essieu !



Modèle
115.14
115.17
135.14
135.17
145.17

Essieu arrière : frein à tambour simplex à coin 360 × 170 ZE

N° de chassis : jusqu'à 11744710 360 011/012 (7170376/377)
117448 jusqu'à 12958110 360 005/006 (4814390/391)
depuis 129582 jusqu'à 31.08.199410 360 023/024 (4838552/553)

Liste des pièces détachées 10 360 023/024

Désignation	Référence WABCO	Référence IVECO	Qté	Remarque
Frein*	10 360 023	483 8552	1	frein gauche
Frein*	10 360 024	483 8553	1	frein droit
Jeu de réparation: Mâchoire Contient : mâchoires de frein garnies	12 999 347VT	190 6128	1	par essieu**
Jeu de réparation : Garniture Contient : garnitures, rivets	12 999 229VT	190 6000 190 6397	1	par essieu**
Jeu de réparation : Ressorts Contient : ressorts de traction, oeilletons, ressorts de pression	12 999 356VT	93161183	1	pour un frein**
Écarteur	12 739 048VT	819 0221	1	pour un frein
Jeu de réparation : Coin	12 999 134VT	812 4814	1	pour un frein
Jeu de réparation : Rattrapeur	12 999 135VT	812 4815	1	pour un frein
Jeu de réparation : Joints d'étanchéité	12 999 011VT	812 4031	1	pour un frein

* Les freins complets ne peuvent plus être livrés.

** Le remplacement doit toujours être effectué par essieu !



Modèle
115.14
115.17
135.14
135.17
145.17

Essieu arrière : frein à tambour simplex à coin 360 × 170 ZE

Liste des pièces détachées 10 360 097/098 (depuis 01.09.1994)

Désignation	Référence WABCO	Référence IVECO	Qté	Remarque
Frein	10 360 097	190 8484	1	frein gauche
Frein	10 360 098	190 8485	1	frein droit
Jeu de réparation: Mâchoire Contient : mâchoires de frein garnies	12 999 469VT	190 6361	1	par essieu*
Jeu de réparation : Garniture Contient : garnitures, rivets	12 999 470VT	190 6221	1	par essieu*
Jeu de réparation : Ressorts Contient : ressorts de traction, ressorts à lames, vis, rondelles	12 999 623VT	9316 1954	1	par essieu*
Écarteur	12 739 077VT	9319 4132	1	pour un frein
Jeu de réparation : Ressort à lames Contient : ressort, rondelle, bague d'étanchéité	12 999 418VT	9316 1254	1	pour un frein
Jeu de réparation : Coin Contient : piston, ressort, galet, coin, etc.	12 999 134VT	812 4814	1	pour un frein
Jeu de réparation : Rattrapeur Contient : ressorts de pression, anneau, écrou, etc.	12 999 403VT	9316 1268	1	pour un frein
Jeu de réparation : Joints d'étanchéité Contient : rondelle, capuchon protecteur, ressort	12 999 404VT	9316 1257	1	pour un frein

* Le remplacement doit toujours être effectué par essieu !



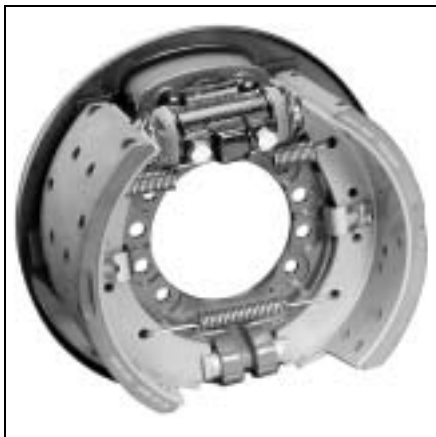
Modèle	kW/CV
120 EL 15	105 / 143
120 EL 18	130 / 177
120 EL 21	167 / 227

Essieux avant et arrière : Frein à disque pneumatique à étrier coulissant PAN 17

Liste des pièces détachées 40 175 058 / 059

Désignation	Référence WABCO	Référence IVECO	Qté	Remarque
Frein (depuis 03/99)	40 175 058	50032 8232	1	frein gauche
Frein (depuis 03/99)	40 175 059	50032 8234	1	frein droit
Jeu de réparation : Plaquettes Contient : plaquettes, ressorts de maintien, vis de maintien, brides de support, bouchons, indicateurs d'usure, attaches de tuyaux	12 999 698VT	190 6467 299 6430	1	par essieu* y compris les indicateurs d'usure
Jeu de réparation : Colonnes de guidage et joints Contient : capuchons protecteurs, vis à tête cylindrique, colonnes de guidage, joints, douilles	12 999 699VT	4253 6957	1	pour un frein
Jeu de réparation : Disque de frein Contient : disques de frein	12 999 728VT	190 6466	1	par essieu
Jeu de réparation : Joints Unité d'application Contient : Joints, bouchons	640 175 920 2		1	pour un frein
Frein de rechange (sans plaquettes)	40 175 072 40 175 073		1 1	frein gauche frein droit
Malette d'outillage	12 851 022		1	

* Le remplacement doit toujours être effectué par essieu !



Essieu arrière : frein à tambour simplex à coin 410 × 200 ZE

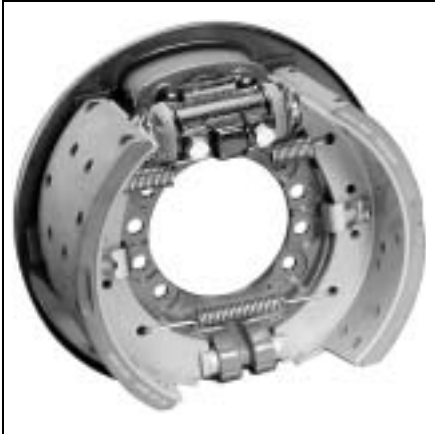
Modèle	Depuis
MP 180 E34/38/42	9/1992–
MP 190 E34/38/42	9/1992–
MP 240 E38/42	9/1992–
MP 260 E38/42	9/1992–
MP 400 E34/38/42	9/1992–
MP 440 E34/38/42/52	9/1992–
MP 190 non routier	9/1992–
MP 360 non routier	9/1992–
MP 400 non routier	9/1992–
MP 720 non routier	9/1992–

MP = Multi Purpose/Gamme lourde

Liste des pièces détachées 10 410 839/840 depuis 01.05.1999

Désignation	Référence WABCO	Référence IVECO	Qté	Remarque
Frein	10 410 839	4102 5289	1	frein gauche
Frein	10 410 840	4102 5290	1	frein droit
Remplace : frein (jusqu'au 30/04/1999)	10 410 804	4102 5327	1	frein gauche
Frein (jusqu'au 30/04/1999)	10 410 805	4102 5328	1	frein droit
Frein (jusqu'au 31/12/1995)	10 410 615	4210 4441	1	frein gauche
Frein (jusqu'au 31/12/1995)	10 410 616	4210 4442	1	frein droit
Frein (depuis 01/08/1995)	10 410 765	4102 2641	1	frein gauche
Frein (depuis 01/08/1995)	10 410 766	4102 2642	1	frein droit
Jeu de réparation: Mâchoire	12 999 711VT	299 1759	1	par essieu*
Contient : Mâchoire de frein garnie Remplace :	12 999 561VT	190 6227	1	par essieu*
Jeu de réparation : Garniture cote d'origine	12 999 712VT	299 1760	1	par essieu*
Contient : Garniture de frein Remplace :	12 999 568VT	190 6202	1	par essieu*
Indicateur d'usure	13 480 042	4253 0550	1	pour un frein
Anneau (cote d'origine)	13 701 083	4253 0551	1	pour un frein
Anneau (cote de réparation 1)	13 701 086	4253 0606	1	pour un frein
Anneau (cote de réparation 2)	13 701 085	4103 5564	1	pour un frein
Rivet	13 601 001	296 1590	56	pour un frein
Jeu de réparation : Ressorts	12 999 573VT	9316 1872	1	par essieu*
Contient : ressorts à lames, ressorts de traction, vis à tête cylindrique, rondelles				
Écarteur	12 739 076VT	9316 3355	1	pour un frein
Jeu de réparation : Ressort à lames	12 999 418VT	9316 1254	1	pour un frein
Contient : ressort, rondelle, bague d'étanchéité				
Jeu de réparation : Coin	12 999 410VT	9316 1768	1	pour un frein
Contient : piston, galet, coin etc.				
Jeu de réparation : Rattrapeur	12 999 411VT	9316 1256	1	pour un frein
Contient : anneau, écrou, vis, etc.				
Jeu de réparation : Joints d'étanchéité	12 999 404VT	9316 1257	1	pour un frein
Contient : rondelle, capuchon protecteur, ressort				

* Le remplacement doit toujours être effectué par essieu !



Modèle		Depuis	Modèle		Depuis
240 E38/42/52	N	92-	MP 380 non routier	V	
260 E 52	H	92-	MP 400 non routier	V	
MP 240 E38/42	Z	9/92-	MP 440 non routier	V et H	
MP 260 E38/42	H	9/92-	MP 720 non routier	V	
MP 400 E38/42	Z	9/92-			
MP 440 E34/38/42/52	N	9/92-			
MP 190 non routier	V				
MP 260 non routier	V et H				

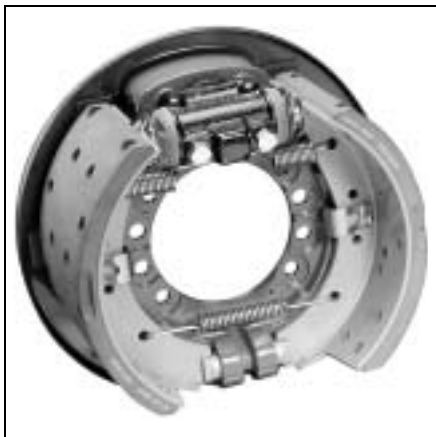
H = 2e essieu arrière
N = essieu suiveur
V = essieu avant
Z = essieu intermédiaire

Essieu avant : frein à tambour simplex à coin 410 × 180 ZE

Liste des pièces détachées 10 410 837/838 (4102 5287/5288) depuis 01.05.1999

Désignation	Référence WABCO	Référence IVECO	Qté	Remarque
Frein	10 410 837	4102 5287	1	frein gauche
Frein	10 410 838	4102 5288	1	frein droit
Remplace :frein (jusqu'au 30/04/1999)	10 410 802	4102 5325	1	frein gauche
Frein (jusqu'au 30/04/1999)	10 410 803	4102 5326	1	frein droit
Frein (jusqu'au 31/12/1995)	10 410 613	4210 4437	1	frein gauche
Frein (jusqu'au 31/12/1995)	10 410 614	4210 4438	1	frein droit
Frein (depuis 01/08/1995)	10 410 763	4102 2639	1	frein gauche
Frein (depuis 01/08/1995)	10 410 764	4102 2640	1	frein droit
Jeu de réparation: Mâchoire	12 999 709VT	299 1755	1	par essieu*
Contient : Mâchoire de frein garnie Remplace :	12 999 562VT	190 6226	1	par essieu*
Jeu de réparation : Garniture cote d'origine	12 999 710VT	299 1756	1	par essieu*
Contient : Garniture de frein Remplace :	12 999 567VT	190 6201	1	par essieu*
Indicateur d'usure	13 480 042	4253 0550	1	pour un frein
Anneau (cote d'origine)	13 701 083	4253 0551	1	pour un frein
Anneau (cote de réparation 1)	13 701 086	4253 0606	1	pour un frein
Anneau (cote de réparation 2)	13 701 085	4103 5564	1	pour un frein
Rivet	13 601 001	296 1590	56	pour un frein
Jeu de réparation : Ressorts	12 999 573VT	9316 1872	1	par essieu*
Contient : ressorts à lames, ressorts de traction, vis, rondelles				
Écarteur	12 739 076VT	9316 3355	1	pour un frein
Jeu de réparation : Ressort à lames	12 999 418VT	9316 1254	1	pour un frein
Contient : ressort, rondelle, bague d'étanchéité				
Jeu de réparation : Coin	12 999 410VT	9316 1768	1	pour un frein
Contient : piston, galet, coin etc.				
Jeu de réparation : Rattrapeur	12 999 411VT	9316 1256	1	pour un frein
Contient : anneau, écrou, vis, etc.				
Jeu de réparation : Joints d'étanchéité	12 999 404VT	9316 1257	1	pour un frein
Contient : rondelle, capuchon protecteur, ressort				

* Le remplacement doit toujours être effectué par essieu !



Modèle
LD 240 E42/52
LD 380 E
LD 400 E52
LD 420 E
LD 440 E42/52
LD 470 E
LD 520 E

Essieu arrière:
Frein à tambour simplex à coin
410 × 200 ZE

Pour les types LD 380 à LD 520 il
existent aussi les configurations
6 × 2, Trak 6 × 2 et Twir 6 × 2.

Liste des pièces détachées 10 410 839/840 depuis 01.05.1999

Désignation	Référence WABCO	Référence IVECO	Qté	Remarque
Frein	10 410 839	4102 5289	1	frein gauche
Frein	10 410 840	4102 5290	1	frein droit
remplacent :				
Frein (depuis 01/01/1996 jusqu'à 30/04/1999)	10 410 804	4102 5327	1	frein gauche
Frein (depuis 01/01/1996 jusqu'à 30/04/1999)	10 410 805	4102 5328	1	frein droit
Jeu de réparation: Mâchoire	12 999 711VT	299 1759	1	par essieu*
Contient : mâchoires de frein garnies	remplace 12 999 561VT	190 6227	1	par essieu*
Jeu de réparation : Garniture cote d'origine	12 999 712VT	299 1760	1	par essieu*
Contient : Plaquettes de frein	remplace 12 999 568VT	190 6202	1	par essieu*
Indicateur d'usure	13 480 042	4253 0550	1	pour un frein
Anneau (cote d'origine)	13 701 083	4253 0551	1	pour un frein
Anneau (cote de réparation 1)	13 701 086	4260 0606	1	pour un frein
Anneau (cote de réparation 2)	13 701 085	4103 5564	1	pour un frein
Rivet	13 601 001	296 1590	56	pour un frein
Jeu de réparation : Ressorts	12 999 573VT	9316 1872	1	par essieu*
Contient : ressorts à lames, ressorts de traction, vis à tête cylindrique, rondelles				
Écarteur	12 739 076VT	9316 3355	1	pour un frein
Jeu de réparation : Ressort à lames	12 999 418VT	9316 1254	1	pour un frein
Contient : ressort, rondelle, bague d'étanchéité				
Jeu de réparation : Coin	12 999 410VT	9316 1768	1	pour un frein
Contient : piston, ressorts, galet, coin, etc.				
Jeu de réparation : Rattrapeur	12 999 411VT	9316 1256	1	pour un frein
Contient : anneau, écrou, vis, etc.				
Jeu de réparation : Joints d'étanchéité	12 999 404VT	9316 1257	1	pour un frein
Contient : rondelle, capuchon protecteur, ressort				

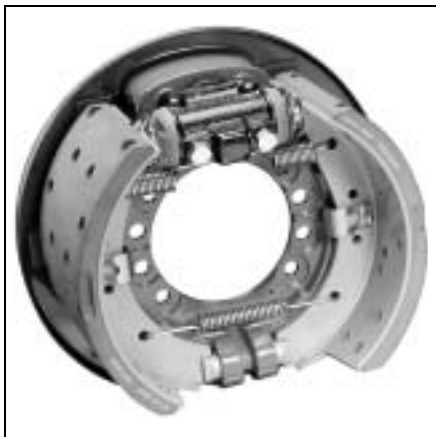
* Le remplacement doit toujours être effectué par essieu !

Essieu avant : frein à tambour simplex à coin 410 × 180 ZE

Liste des pièces détachées 10 410 837/838 depuis 01.05.1999

Désignation	Référence WABCO	Référence IVECO	Qté	Remarque
Frein	10 410 837	4102 5287	1	frein gauche
Frein	10 410 838	4102 5288	1	frein droit
remplacent :				
Frein (jusqu'à 30.04.99)	10 410 802	4102 5325	1	frein gauche
Frein (jusqu'à 30.04.99)	10 410 803	4102 5326	1	frein droit
Frein (jusqu'à 31.12.95)	10 410 613	4210 4437	1	frein gauche
Frein (jusqu'à 31.12.95)	10 410 614	4210 4438	1	frein droit
Frein (depuis 01/08/1995)	10 410 763	4102 2639	1	frein gauche
Frein (depuis 01/08/1995)	10 410 764	4102 2640	1	frein droit
Jeu de réparation: Mâchoire	12 999 709VT	299 1755	1	par essieu*
Contient : mâchoires de frein garnies	remplace 12 999 562VT	190 6226	1	par essieu*
Jeu de réparation : Garniture cote d'origine	12 999 710VT	299 1756	1	par essieu*
Contient : Plaquettes de frein	remplace 12 999 567VT	190 6201	1	par essieu*
Indicateur d'usure	13 480 042	4253 0550	1	pour un frein
Anneau (cote d'origine)	13 701 083	4253 0551	1	pour un frein
Anneau (cote de réparation 1)	13 701 086	4260 0606	1	pour un frein
Anneau (cote de réparation 2)	13 701 085	4103 5564	1	pour un frein
Rivet	13 601 001	296 1590	56	pour un frein
Jeu de réparation : Ressorts	12 999 573VT	9316 1872	1	par essieu*
Contient : ressorts à lames, ressorts de traction, vis à tête cylindrique, rondelles				
Écarteur	12 739 076VT	9316 3355	1	pour un frein
Jeu de réparation : Ressort à lames	12 999 418VT	9316 1254	1	pour un frein
Contient : ressort, rondelle, bague d'étanchéité				
Jeu de réparation : Coin	12 999 410VT	9316 1768	1	pour un frein
Contient : piston, ressorts, galet, coin, etc.				
Jeu de réparation : Rattrapeur	12 999 411VT	9316 1256	1	pour un frein
Contient : anneau, écrou, vis, etc.				
Jeu de réparation : Joints d'étanchéité	12 999 404VT	9316 1257	1	pour un frein
Contient : rondelle, capuchon protecteur, ressort				

* Le remplacement doit toujours être effectué par essieu !



Véhicule lourds de chantier

Modèle	kW/CV
MP 190 E	
MP 340 E34	259/345
MP 340 E37	272/370
MP 340 E42	309/420
MP 380 E34	259/345
MP 410 E37	272/370
MP 410 E42	309/420
MP 440 E	

Essieux avant et arrière : frein à tambour simplex à coin 410 × 180 ZE

Liste des pièces détachées 10 410 837/838 depuis 01.05.1999

Désignation	Référence WABCO	Référence IVECO	Qté	Remarque
Frein	10 410 837	4102 5287	1	frein gauche
Frein	10 410 838	4102 5288	1	frein droit
Remplace : frein (jusqu'au 30/04/1999)	10 410 802	4102 5325	1	frein gauche
Frein (jusqu'au 30.04.99)	10 410 803	4102 5326	1	frein droit
Frein (jusqu'au 31/12/1995)	10 410 613	4210 4437	1	frein gauche
Frein (jusqu'au 31/12/1995)	10 410 614	4210 4438	1	frein droit
Frein (depuis 01/08/1995)	10 410 763	4102 2639	1	frein gauche
Frein (depuis 01/08/1995)	10 410 764	4102 2640	1	frein droit
Jeu de réparation: Mâchoire	12 999 709VT	299 1755	1	par essieu*
Contient : Mâchoire de frein garnie Remplace :	12 999 562VT	190 6226	1	par essieu*
Jeu de réparation : Garniture cote d'origine	12 999 710VT	299 1756	1	par essieu*
Contient : Garniture de frein Remplace :	12 999 567VT	190 6201	1	
Indicateur d'usure	13 480 042	4253 0550	1	pour un frein
Anneau (cote d'origine)	13 701 083	4253 0551	1	pour un frein
Anneau (cote de réparation 1)	13 701 086	4260 0606	1	pour un frein
Anneau (cote de réparation 2)	13 701 085	4103 5564	1	pour un frein
Rivet	13 601 001	296 1590	56	pour un frein
Jeu de réparation : Ressorts	12 999 573VT	9316 1872	1	par essieu*
Contient : ressorts à lames, ressorts de traction, vis à tête cylindrique, rondelles				
Écarteur	12 739 076VT	9316 3355	1	pour un frein
Jeu de réparation : Ressort à lames	12 999 418VT	9316 1254	1	pour un frein
Contient : ressort, rondelle, bague d'étanchéité				
Jeu de réparation : Coin	12 999 410VT	9316 1768	1	pour un frein
Contient : piston, ressorts, galet, coin, etc.				
Jeu de réparation : Rattrapeur	12 999 411VT	9316 1256	1	pour un frein
Contient : anneau, écrou, vis, etc.				
Jeu de réparation : Joints d'étanchéité	12 999 404VT	9316 1257	1	pour un frein
Contient : rondelle, capuchon protecteur, ressort				

* Le remplacement doit toujours être effectué par essieu !



Essieux avant et arrière : frein à tambour simplex à coin 410 × 200 ZE

Liste des pièces détachées 10 410 839/840 depuis 01.05.1999

Désignation	Référence WABCO	Référence IVECO	Qté	Remarque
Frein	10 410 839	4102 5289	1	frein gauche
Frein	10 410 840	4102 5290	1	frein droit
remplacent :				
Frein (du 01/01/1996 jusqu'au 30/04/1999)	10 410 804	4102 5327	1	frein gauche
Frein (depuis 01/01/1996 jusqu'à 30/04/1999)	10 410 805	4102 5328	1	frein droit
Jeu de réparation : Mâchoire (par un essieu)	12 999 711VT	299 1759	1	par essieu*
Contient : Mâchoire de frein garnie Remplace :	12 999 561VT	190 6227	1	par essieu*
Jeu de réparation : Garniture cote d'origine	12 999 712VT	299 1760	1	par essieu*
Contient : Garniture de frein Remplace :	12 999 568VT	190 6202	1	par essieu*
Indicateur d'usure	13 480 042	4253 0550	1	pour un frein
Anneau (cote d'origine)	13 701 083	4253 0551	1	pour un frein
Anneau (cote de réparation 1)	13 701 086	4260 0606	1	pour un frein
Anneau (cote de réparation 2)	13 701 085	4103 5564	1	pour un frein
Rivet	13 601 001	296 1590	56	pour un frein
Jeu de réparation : Ressorts	12 999 573VT	9316 1872	1	par essieu*
Contient : ressorts à lames, ressorts de traction, vis à tête cylindrique, rondelles				
Écarteur	12 739 076VT	9316 3355	1	pour un frein
Jeu de réparation : Ressort à lames	12 999 418VT	9316 1254	1	pour un frein
Contient : ressort, rondelle, bague d'étanchéité				
Jeu de réparation : Coin	12 999 410VT	9316 1768	1	pour un frein
Contient : piston, ressorts, galet, coin, etc.				
Jeu de réparation : Rattrapeur	12 999 411VT	9316 1256	1	pour un frein
Contient : anneau, écrou, vis, etc.				
Jeu de réparation : Joints d'étanchéité	12 999 404VT	9316 1257	1	pour un frein
Contient : rondelle, capuchon protecteur, ressort				

* Le remplacement doit toujours être effectué par essieu !



Modèle	Année de fabrication
471-10.20	1984–1988
471-12.20	1984–1988
480-10.21	1988–
480-12.21	1988–
580-10.21	1988–
580-12.22	1988–

Essieu avant : frein à disque hydraulique 4 pistons à étrier fixe 485 F-Ö

Liste des pièces détachées 40 485 128/129

Désignation	Référence WABCO	Référence IVECO	Qté	Remarque
Frein	40 485 128	4210 4799	1	frein gauche
Frein	40 485 129	4210 4800	1	frein droit
remplace				
Frein	40 485 126	486 0052	1	frein gauche
Frein	40 485 127	486 0051	1	frein droit
Jeu de réparation : Plaquettes Contient : Plaquettes de frein	12 999 235VT	190 6216	1	par essieu*
Jeu de réparation : Piston Contient : 2 pistons	12 999 162VT	812 4437	2	pour un frein
Jeu de réparation : Joints d'étanchéité Contient : bagues d'étanchéité	12 999 076VT	812 4438	2	pour un frein

* Le remplacement doit toujours être effectué par essieu !



Modèle	Année de fabrication
471-10.20	1984–1988
471-12.20	1984–1988
4.801.021	1988–
4.801.221	
5.801.021	1988–
5.801.221	

Essieu arrière : frein à tambour duplex à coin 410 × 200 DE

Liste des pièces détachées 10 410 629/630

Désignation	Référence WABCO	Référence IVECO	Qté	Remarque
Frein	10 410 629	483 5518	1	frein gauche
Frein	10 410 630	483 5519	1	frein droit
Jeu de réparation: Mâchoire	12 999 336VT	190 6086	1	par essieu
ressorts de traction	13 301 197	812 1450	2	pour un frein*
Écarteur pour frein 10 410 629	12 739 078VT	4253 3923	2	pour un frein
Écarteur pour frein 10 410 630	12 739 079VT	4253 3924	2	pour un frein
Jeu de réparation : Coin Contient : piston, ressorts, galet, coin, etc.	12 999 407VT	4254 1737	1	pour un frein
Jeu de réparation : Rattrapeur Contient : anneau, écrou, vis, etc.	12 999 408VT	4254 1736	1	pour un frein
Jeu de réparation : Joints d'étanchéité Contient : rondelle, capuchon protecteur, ressort	12 999 453VT	4254 1738	1	pour un frein

* Le remplacement doit toujours être effectué par essieu !



Modèle	Année de fabrication
FA 600, 800 CN (DAF)	1987–2001
FA 45 120, C6	1991–2001
FA 45.130, C6, C8	1991–2001
FA 45 150, C8	1991–2001
FA 45 160, C8	1991–2001
Roadrunner Range	
6.10, 6.12	1987–1991
6.13, 6.15	1990–1991
8.10, 8.12., 8.15	1987–1991
8.13	1990–1991

Essieu avant : frein à disque hydraulique 4 pistons à étrier fixe 456 F-Ö

Liste des pièces détachées 40 456 033/034

Désignation	Référence WABCO	Référence DAF/Leyland	Qté	Remarque
Frein Frein	40 456 033 40 456 034	1203033 1203032	1	frein gauche frein droit
Jeu de réparation : Plaquettes Contient : Plaquettes de frein	12 999 325VT	FBU 9177	1	par essieu*
Jeu de réparation : Piston Contient : 1 piston	12 999 117VT	FBU 4666	4	pour un frein
Jeu de réparation : Joints d'étanchéité Contient : capuchon protecteur, bagues d'étanchéité	12 999 116VT	FBU 1076	1	pour un frein
Jeu de réparation : Tuyau Contient : tuyaus	12 999 195VT	FBU 4667	1	pour un frein
Ressort à lames	13 304 038	FBU 3480	1	pour un frein
Valve de purge Capuchon pour Valve de purge Goupille	16 200 051 16 200 041 12 728 008	FBU 4664 FBU 1082 FBU 1408	3 3 1	pour un frein pour un frein pour un frein
Disque de frein	13 162 041 remplace 13 162 018	AMPB 889 PAK 5513	1 1	pour un frein pour un frein

* Le remplacement doit toujours être effectué par essieu !



Essieu arrière : frein à tambour hydraulique simplex avec commande mécanique 325 × 100 Z-Öm

Modèle	Année de fabrication
FA 600, 800 CN (DAF)	1987–2000
FA 45 120, C6	1991–2000
FA 45.130, C6, C8	1991–2000
FA 45 150, C8	1991–2000
FA 45 160, C8	1991–2000
Roadrunner Range	
6.10, 6.12	1987–1991
6.13, 6.15	1990–1991
8.10, 8.12., 8.15	1987–1991
8.13	1990–1991

Liste des pièces détachées 10 325 580/581

Désignation	Référence WABCO	Référence DAF/Leyland	Qté	Remarque
Frein	10 325 580	AMPB 282 HJJ 5649	1	frein gauche
Frein	10 325 581	AMPB 283 HJJ 5648	1	frein droit
remplacent :				
Frein	10 325 541	1203447	1	frein gauche
Frein	10 325 542	1253446	1	frein droit
Plaque de recouvrement	12 170 662	FBU 5139	1	pour un étrier gauche
Plaque de recouvrement	12 170 663	FBU 5140	1	pour un étrier droit
Bouchon	13 826 009	FBU 1072	5	pour un frein
Jeu de réparation : Mâchoire (frein gauche) Contient : mâchoires de frein garnies	12 999 656VT	AMPB 289	1	pour un frein gauche*
Jeu de réparation : Mâchoire (frein droit) Contient : mâchoires de frein garnies	12 999 657VT	AMPB 294	1	pour un frein droit*
Jeu de réparation : Garniture Contient : garnitures, rivets	12 999 328VT	–	1	par essieu*
Cylindre de roue	16 138 023	FBU 3730	1	pour un frein
Rattrapeur (Cde automatique)	12 603 176VT	FBU 1065	1	pour un frein
Soufflet (pour rattrapeur)	13 227 085	FBU 1066	1	pour un frein
Ressort de traction (côté cylindre de roue)	13 301 190	FBU 1068	2	pour un frein
Ressort de traction (côté rattrapeur)	13 301 259	AMPB 094	1	pour un frein
Ressort de pression	13 302 104	FBU 1070	2	pour un frein

* Le remplacement doit toujours être effectué par essieu !



Essieu avant : frein à tambour hydraulique 4 pistons à étrier fixe 465 F-Ö

Modèle	Année de fabrication
FA 1000	1987
FA 1005 (DAF)	
FA 45 130, C9	1991–2001
FA 45 150, C9	1991–2001
FA 45 150, C11	1991–2001
FA 45 160, C9	1991–2001
FA 45 160, C11	1991–2001
FA 45 180, C11	1991–2001
FA 45 210, C11	1991–2001
FA 45.512 (10 t)	1991–2001
Roadrunner Range	
10.12, 10.13	1987–1991
10.15	1987–1991

Liste des pièces détachées 40 465 019/020

Désignation	Référence WABCO	Référence DAF/Leyland	Qté	Remarque
Frein	40 465 019	ACU 9383	1	frein gauche
Frein	40 465 020	ACU 9384	1	frein droit
Jeu de réparation : Plaquettes Contient : Plaquettes de frein	12 999 325VT	BBU 8177	1	par essieu*
Jeu de réparation : Piston Contient : plastique)	12 999 212VT	FBU 4632	2	pour un frein
Jeu de réparation : Joints d'étanchéité Contient : bagues d'étanchéité	12 999 141VT	FBU 1298	1	pour un frein
Tuyau	12 627 054	FBU 1300	1	pour un frein
Tuyau	12 627 055	FBU 1299	1	pour un frein
Ressort à lames	13 304 037	FBU 1056	1	pour un frein
Valve de purge	16 200 083	FBU 1081	3	pour un frein
Capuchon pour Valve de purge	16 200 041	FBU 1082	3	pour un frein
Goupille	12 728 013	FBU 4067	1	pour un frein
Disque de frein	13 162 042	AMPB 887	1	pour un frein
	remplace 13 162 016	PAK 3546	1	pour un frein

* Le remplacement doit toujours être effectué par essieu !



Essieu arrière : frein à tambour hydraulique simplex avec commande mécanique 325 × 150 Z-Öm

Modèle	Année de fabrication
FA 1000	1987
FA 1005 (DAF)	
FA 45 130, C9	1991–2001
FA 45 150, C9	1991–2001
FA 45 150, C11	1991–2001
FA 45 160, C9	1991–2001
FA 45 160, C11	1991–2001
FA 45 180, C11	1991–2001
FA 45 210, C11	1991–2001
FA 45.512 (10 t)	1991–2001
Roadrunner Range	
10.12, 10.13	1987–1991
10.15	1987–1991

Liste des pièces détachées 10 325 584/585

Désignation	Référence WABCO	Référence DAF/Leyland	Qté	Remarque
Frein	10 325 584	AMPB 286	1	frein gauche
Frein	10 325 585	HJJ 5653	1	frein droit
remplacent :		AMPB 287		
Frein	10 325 566	HJJ 5652	1	frein gauche
Frein	10 325 567	1257614	1	frein droit
Plaques de recouvrement	12 170 680	1257615	1	
Plaques de recouvrement	12 170 681	FBU 8471	1	pour un étrier gauche
Bouchon	13 826 009	FBU 8472	1	pour un étrier droit
Jeu de réparation : Mâchoire (frein gauche)	12 999 658VT	FBU 1072	5	pour un frein
Contient : mâchoires de frein garnies		AMPB 288	1	pour un frein gauche*
Jeu de réparation : Mâchoire (frein droit)	12 999 659VT	AMPB 295	1	pour un frein droit*
Contient : mâchoires de frein garnies				
Jeu de réparation : Garniture	12 999 331VT	–	1	par essieu*
Contient : garnitures, rivets				
Cylindre de roue	16 144 018	FBU 3731	1	pour un frein
Rattrapeur (Cde automatique)	12 603 176VT	FBU 1065	1	pour un frein
Soufflet (pour rattrapeur)	13 227 085	FBU 1066	1	pour un frein
Ressort de traction (côté cylindre de roue)	13 301 190	FBU 1068	2	pour un frein
Ressort de traction (côté rattrapeur)	13 301 259	AMPB 094	1	pour un frein
Ressort de pression	13 302 105	FBU 1061	2	pour un frein

* Le remplacement doit toujours être effectué par essieu !



Modèle	Année de fabrication
FA 50	jusqu'à 1995
FA 55	1995–2001

Essieu avant : Frein à disque pneumatique à étrier coulissant 1 600 V-G

Liste des pièces détachées 40 160 015/016

Désignation	Référence WABCO	Référence DAF/Leyland	Qté	Remarque
Frein	40 160 015	AMPB 005	1	frein gauche
Frein	40 160 016	AMPB 006	1	frein droit
remplacent :				
Frein	40 160 005	AMPA 048	1	frein gauche
Frein	40 160 006	AMPA 049	1	frein droit
Jeu de réparation : Plaquettes Contient : plaquettes, ressorts de maintien, goupilles, bouchons, frein d'écrou, support, indicateur d'usure	12 999 665VT	AMPA 694	1	par essieu*
Jeu de réparation : Piston Contient : piston, vis, joint, goupille, bouchon	12 999 549VT 12 999 550VT	AMPA 139 AMPA 140	1 1	pour un étrier gauche pour un étrier droit
Jeu de réparation : Joints d'étanchéité Contient : joints, vis, ressort de pression	12 999 552VT	AMPA 141	1	pour un frein
Jeu de réparation : Ressorts Contient : ressorts à lames, anneau d'arrêt, bouchon, bride de support	12 999 553VT	AMPA 247	1	pour un frein
Jeu de réparation : Colonne de guidage Contient : colonne de guidage, douilles, joints, vis, capuchons	12 999 547VT 12 999 548VT	AMPA 135 AMPA 138	1 1	pour un étrier gauche pour un étrier droit
Jeu de réparation : Fixation Contient : frein d'écrou, support	12 999 607VT	AMPA 693	1	pour un frein
Jeu de réparation : Colonne de guidage Contient : colonnes de guidage, douilles	12 999 551VT	AMPA 137	1	pour un frein
Disque de frein	13 162 043 remplace 13 162 027 13 162 020	AMPB 860 AMPB 481 AMPA 014	1 1 1	pour un frein pour un frein pour un frein

* Le remplacement doit toujours être effectué par essieu !



Modèle	Année de fabrication
FA 50	jusqu'à 1995
FA 55	1995–2001

Essieu arrière : frein à tambour simplex à coin 360 × 170 ZE

Liste des pièces détachées depuis 1995: **10 360 081/082**
depuis 1997: **10 360 103/104**

Désignation	Référence WABCO	Référence DAF/Leyland	Qté	Remarque
Frein (essieu avant) U.K. (FA 50)	10 360 063	AXU 0059	1	frein gauche
Frein (essieu avant) U.K. (FA 50)	10 360 064	AXU 0058	1	frein droit
Frein (essieu arrière) U.K. (FA 50)	10 360 061	AXU 0061	1	frein gauche
Frein (essieu arrière) U.K. (FA 50)	10 360 062	AXU 0060	1	frein droit
Frein (essieu arrière)	10 360 081	HJJ 3693	1	frein gauche
Frein (essieu arrière)	10 360 082	HJJ 3694	1	frein droit
Frein (essieu arrière)	10 360 103	HJJ 5313	1	frein gauche
Frein (essieu arrière)	10 360 104	AMPB 009 HJJ 5314 AMPB 010	1	frein droit
Tôle de protection	13 201 148	FBU 9110	1	pour un frein
Jeu de réparation : Mâchoires de frein Contient : 4 mâchoires de frein garnies	12 999 718VT	AMPB 017	1	par essieu*
Jeu de réparation : Ressorts	12 999 727VT	AMPB 694	1	par essieu*
Ressort à lames	13 304 029	FBU 9116	2	pour un frein
Écarteur	12 739 075VT	FBU 9121	1	pour un frein
Jeu de réparation : Ressorts à lames Contient : ressort, rondelle, bague d'étanchéité	12 999 418VT	FBU 7499	1	pour un frein
Jeu de réparation : Coin Contient : piston, ressorts, galet, coin, etc.	12 999 402VT	FBU 9123	1	pour un frein
Jeu de réparation : Rattrapeur Contient : ressorts de pression, anneau, écrou, etc.	12 999 403VT	HBU 2663	1	pour un frein
Jeu de réparation : Joints d'étanchéité Contient : rondelle, capuchon protecteur, ressort	12 999 404VT	FBU 7502	1	pour un frein

* Le remplacement doit toujours être effectué par essieu !


Modèle

L 2000

L 20-25

L 33-36

 pour Identification :
 Numéro de châssis
 MWA **L20** zzz yyyy

Essieu avant : Frein à disque pneumatique à étrier coulissant 1 000 V-G

Liste des pièces détachées 40 100 005 / 006

Désignation	Référence WABCO	Référence MAN	Qté	Remarque
Frein	40 100 005	81.50804-6049	1	frein gauche
Frein	40 100 006	81.50804-6048	1	frein droit
Jeu de réparation: Plaquette cote d'origine Contient : plaquettes, ressorts à lames, goupilles, bouchons	12 999 631VT ou 12 999 629VT remplace 12 999 482VT	81.50820-6011 81.50820-6009 81.50804-6028	1 1 1	par essieu*
Jeu de réparation: Plaquette cote réparation Contient : plaquettes, ressorts à lames, goupilles, bouchon	12 999 632VT ou 12 999 630VT remplace 12 999 515VT	81.50820-6012 81.50820-6010 81.50800-6010	1 1 1	par essieu*
Jeu de réparation: Joint d'étanchéité Contient : colonne de guidage, bague d'étanchéité, couvercle, capuchon protecteur, douilles, vis, ressorts de pression, joints torique	12 999 729VT	81.50800-6023	1	par essieu
Frein de rechange (sans plaquettes)	40 100 001 40 100 002	81.50804-9017 ou 81.50804-6017 81.50804-9018 ou 81.50804-6018	1 1 1 1	frein gauche frein droit

* Le remplacement doit toujours être effectué par essieu !



Modèle
L 2000
L 20-25
L 33-36
M 2000-L
L 70-73

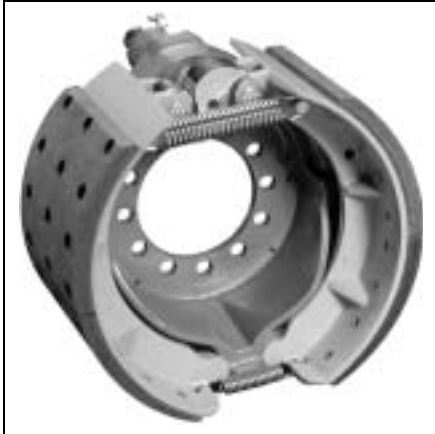
pour Identification :
Numéro de châssis
MWA **L70** zzz yyyy

Essieux avant et arrière : Frein à disque pneumatique à étrier coulissant PAN 17

Liste des pièces détachées 40 175 080 / 081

Désignation	Référence WABCO	Référence MAN	Qté	Remarque
Frein	40 175 080	81.50804-6355	1	frein gauche
Frein	40 175 081	81.50804-6354	1	frein droit
remplacent :				
Frein	40 175 051	81.50804-6089	1	frein gauche
Frein	40 175 052	81.50804-6090	1	frein droit
remplacent :				
Frein	40 175 027	81.50804-6073	1	frein gauche
Frein	40 175 028	81.50804-6072	1	frein droit
Jeu de réparation: Plaquette cote d'origine Contient : plaquettes, ressorts à lames, étrier, vis, bouchons	12 999 782 remplace 12 999 667VT remplace 12 999 577VT	81.50820-6042 remplace 81.50820-6020 remplace 81.50820-6006	1	par essieu*
Jeu de réparation: Plaquette cote réparation Contient : plaquettes, ressorts à lames, étrier, vis, bouchons	12 999 802 remplace 12 999 668VT remplace 12 999 581VT	81.50820-6053 remplace 81.50820-6021 remplace 81.50820-6007	1	par essieu*
Jeu de réparation : Joints d'étanchéité Contient : joints, vis, bouchons	12 999 580VT	81.50822-6003	1	pour un frein
Frein de rechange (sans plaquettes)	40 175 049 40 175 050 remplace 40 175 025 40 175 026	81.50804-9087 81.50804-9088 remplace 81.50804-9071 ou 81.50804-6071 81.50804-9070 ou 81.50804-6070	1 1 1 1	frein gauche frein droit frein gauche frein droit
Indicateur d'usure	12 480 021	81.50822-6014	1	pour un frein
Jeu de réparation : Joints Unité d'application Contient : Joints, bouchons	640 175 920 2		1	pour un frein
Malette d'outillage	12 851 022		1	

* Le remplacement doit toujours être effectué par essieu !



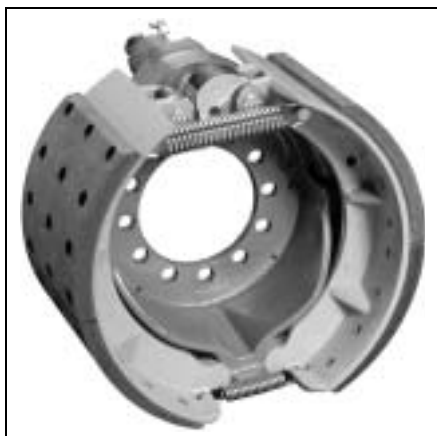
Modèle
Jetliner
N 416
Jetliner / bus à plancher abaissé
N 4007 NF
N 4009 NF
N 4009 LNF
N 4014 NF
N 4016 NF
N 4021 NF

Essieu avant :
 frein mécanique à tambour Simplex (à came) 410 × 160 Z-G

Liste des pièces détachées 10 410 282/283

Désignation	Référence WABCO	Référence NEOPLAN	Qté	Remarque
Frein*	10 410 282	0801 672 00	1	frein gauche
Frein*	10 410 283	0801 673 00	1	frein droit
Frein*	10 410 578	0821 325 00	1	frein gauche
Frein*	10 410 579	0821 326 00	1	frein droit
Frein*	10 410 580	0821 373 00	1	frein gauche
Frein*	10 410 581	0821 374 00	1	frein droit
Indicateur d'usure	13 480 048	0803 508 06	1	pour un frein
Anneau	13 701 083		1	pour un frein
Jeu de réparation : Galet Contient : galets, axes, rondelles	12 999 112VT	0803 515 00	1	pour un frein
Jeu de réparation : Joints d'étanchéité Contient : bagues d'étanchéité, douilles, rondelle, anneau	12 999 121VT	0803 519 00	1	pour un frein
Jeu de réparation : Ressorts Contient : ressorts de traction	12 999 114VT	0703 535 00	1	pour un frein*

* Les freins complets ne peuvent plus être livrés.



Modèle

Jetliner depuis 1992
N 4008 / 4009 / 4010 / 4011
N 4014 / 4016 / 4024 / 4026

Jetliner / bus à plancher abaissé
N 4008 NF / 4009 NF /
N 4009 L NL / 4014 NF
N 4016 NF / 4021 NF

Skyliner depuis 1992
N 212 H/213 H et SHD,
N 214 H et SHD, N 416 depuis
1983

Spaceliner depuis 1992
N 117/2 et 117/3

Transliner depuis 1992
N 312 / 314 / 316L

Cityliner depuis 1992
N116/2, N 116H, 116H/3

Essieu arrière :
frein mécanique à tambour Simplex (à came) 410 × 220 Z-G

Liste des pièces détachées 10 410 658/659

Désignation	Référence WABCO	Référence NEOPLAN	Qté	Remarque	
Frein*	10 410 658	0501 004 939	1	frein gauche	
Frein*	10 410 659	0501 004 940	1	frein droit	
Mâchoire de frein nue	Mâchoires en acier	12 155 403VT	1101 431 7	2	pour un frein**
Mâchoire de frein garnie (rectifiée)	Mâchoires en fonte	12 258 527VT	1101 330 9	2	pour un frein**
Jeu de réparation : Galet	acier mâchoires	12 999 112VT	0803 515 00	1	pour un frein
Contient : galets, axes, rondelles	fonte mâchoires	12 999 520VT	1101 152 30	1	pour un frein
Jeu de réparation : Joints d'étanchéité		12 999 123VT	0821 303 00	1	pour un frein
Contient : bagues d'étanchéité, douilles, rondelle, anneau					
Jeu de réparation : Ressorts		12 999 114VT	0703 535 00	1	pour un frein**
Contient : ressorts de traction					
Arbre de frein	13 161 334VT	0703 530 00	1	frein gauche	
Arbre de frein	13 161 335VT	0703 530 01	1	frein droit	

* Les freins complets ne peuvent plus être livrés.

** Le remplacement doit toujours être effectué par essieu !

Liste des pièces détachées 10 410 664/665

Désignation	Référence WABCO	Référence NEOPLAN	Qté	Remarque
Frein*	10 410 664	0501 004 933	1	frein gauche
Frein*	10 410 665	0501 004 934	1	frein droit
Mâchoire de frein garnie (rectifiée)	12 258 689VT	–	2	pour un frein**
Jeu de réparation : Garniture Contient : garnitures et rivets	12 999 639VT	–	1	par essieu**
Jeu de réparation : Galet acier mâchoires Contient : galets, axes, rondelles fonte mâchoires	12 999 002VT 12 999 528VT	0803 515 00 1101 403 2	1 1	pour un frein pour un frein
Jeu de réparation : Joints d'étanchéité Contient : bague d'étanchéité, douille, rondelle, anneau	12 999 213VT	1101 399 9	1	pour un frein
Jeu de réparation : Ressorts Contient : ressorts de traction	12 999 003VT		1	pour un frein**

* Les freins complets ne peuvent plus être livrés.

** Le remplacement doit toujours être effectué par essieu !



Modèle
N 8008
Metroliner
MIC 4008
MIC 4012
MIC 4017

Essieux avant et arrière : Frein à disque pneumatique à étrier coulissant 1000 V-G

Liste des pièces détachées 40 100 003 / 004

Désignation	Référence WABCO	Référence NEOPLAN	Qté	Remarque
Frein	40 100 003	0821.321.40	1	(essieu avant droit, essieu arrière gauche)
Frein	40 100 004	0821.322.40	1	(essieu avant gauche, essieu arrière droit)
Jeu de réparation: Plaquette cote d'origine Contient : plaquettes, ressorts à lames, goupilles, bouchons	12 999 631VT	0823.311.00	1	par essieu*
Jeu de réparation: Plaquette cote réparation Contient : plaquettes, ressorts à lames, goupilles, bouchons	12 999 632VT		1	par essieu*
Jeu de réparation: Joint d'étanchéité Contient : colonne de guidage, bague d'étanchéité, couvercle, capuchon protecteur, douilles, ressorts à lames, vis	12 999 729VT	0821.392.00	1	par essieu

* Le remplacement doit toujours être effectué par essieu !



Modèle

Midlum M 112
7,5-12 t

Essieux avant et arrière : Frein à disque pneumatique à étrier coulissant PAN 17

Liste des pièces détachées 40 175 062/063

Désignation	Référence WABCO	Référence Renault	Qté	Remarque
Frein (depuis 04/2000)	40 175 062	5010422260	1	frein gauche
Frein (depuis 04/2000)	40 175 063	5010422261	1	frein droit
Jeu de réparation : Plaquettes Contient : plaquettes, ressorts de maintien, vis de maintien, brides de support, bouchons, indicateurs d'usure, attaches de tuyaux	12 999 703VT	5010848607	1	par essieu*
Jeu de réparation : Colonnes de guidage et joints Contient : capuchons protecteurs, vis à tête cylindrique, colonnes de guidage, joints, douilles	12 999 704VT	5001852880	1	pour un frein
Frein de rechange (sans plaquette)	40 175 064 40 175 065	5001852882 5001852883	1 1	frein gauche frein droit
Jeu de réparation : Joints Unité d'application Contient : Joints, bouchons	640 175 920 2		1	pour un frein
Malette d'outillage	12 851 022		1	

* Le remplacement doit toujours être effectué par essieu !



Modèle
Midlum M 113 14–16 t

Essieux avant et arrière : Frein à disque pneumatique à étrier coulissant PAN 19-2

Liste des pièces détachées 40 195 009/010

Désignation	Référence WABCO	Référence Renault	Qté	Remarque
Frein (depuis 05/2001)	40 195 009	5010525012	1	frein gauche
Frein (depuis 05/2001)	40 195 010	5010525013	1	frein droit
Jeu de réparation : Plaquettes Contient : plaquettes, ressorts de maintien, vis de maintien, brides de support, bouchons, indicateurs d'usure, attaches de tuyaux	12 999 747VT	5001855902	1	par essieu*
Jeu de réparation : Colonnes de guidage et joints Contient : capuchons protecteurs, vis à tête cylindrique, colonnes de guidage, joints, douilles	12 999 746VT	5001858722	1	pour un frein
Frein de rechange (sans plaquettes)	40 195 021	5001858720	1	frein gauche
	40 195 022	5001858721	1	frein droit
Malette d'outillage	12 851 021		1	

* Le remplacement doit toujours être effectué par essieu !



Remorques, entre autres

FUWA

Groupe Gigant

IMT

TMC

TOUGHLINE

York

Frein à disque pneumatique à étrier coulissant PAN 19-1^{plus}

Liste des pièces détachées 40 195 027/028

Désignation	Référence WABCO	Qté	Remarque
Frein	40 195 027	1	frein gauche
Frein	40 195 028	1	frein droit
Jeu de réparation : Plaquettes Contient : plaquettes, ressorts de maintien, vis de maintien, brides de support, bouchons	12 999 737VT 640 195 924 2	1	par essieu*
Jeu de réparation : Indicateur d'usure Contient : indicateur d'usure, attaches de tuyau	12 999 755VT	1	par essieu
Jeu de réparation : Colonnes de guidage et joints Contient : bouchons, capuchons protecteur, vis, couvercles, douilles, colonnes, joints (blanc/vert)	12 999 738VT	1	pour un frein
Jeu de réparation : Mécanisme Contient : Joints, bouchons	640 175 920 2	1	pour un frein
Kit Retro-fit Indicateur d'usure pour TEBS-D Contient : indicateurs d'usure, attaches de tuyau, câbles, connecteurs	480 102 920 2 480 102 921 2	1 1	Semi-remorque à 1, 2 et 3 essieu(x)** Remorque à timon 2 essieux**
Frein de rechange PAN 19-1 / PAN 19-1 ^{plus} (sans plaquettes)	40 195 037 40 195 038	1 1	frein gauche frein droit
Malette d'outillage	12 851 021	1	

* Le remplacement doit toujours être effectué par essieu !

** pour une remorque



Remorques, entre autres

FAW

GFA Essieux véhicule

Groupe Gigant

IMT

TMC

TOUGHLINE

York

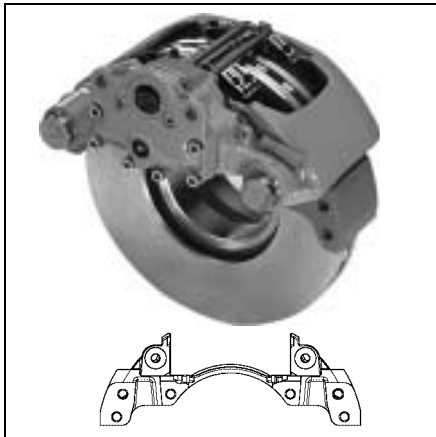
Frein à disque pneumatique à étrier coulissant PAN 22-1

Liste des pièces détachées 40 225 011/012

Désignation	Référence WABCO	Qté	Remarque
Frein	40 225 011	1	frein gauche
Frein	40 225 012	1	frein droit
Jeu de réparation : Plaquettes Contient : plaquettes, ressorts de maintien, vis de maintien, brides de support, bouchons	12 999 796 640 225 920 2	1	par essieu*
Jeu de réparation : Indicateur d'usure Contient : indicateur d'usure, attaches de tuyau	12 999 797	1	par essieu
Jeu de réparation : Colonnes de guidage et joints Contient : capuchons protecteurs, vis à tête cylindrique, colonnes de guidage, joints (blanc/vert), douilles	12 999 738VT	1	pour un frein
Jeu de réparation : Mécanisme Contient : Joints, bouchons	640 175 920 2	1	pour un frein
Kit Retro-fit Indicateur d'usure pour TEBS-D Contient : indicateurs d'usure, attaches de tuyau, câbles, connecteurs	480 102 924 2 480 102 925 2	1 1	Semi-remorque à 1, 2 et 3 essieu(x)** Remorque à timon 2 essieux**
Frein de rechange PAN 22-1 (sans plaquettes)	40 225 015 40 225 016	1 1	frein gauche frein droit
Malette d'outillage	12 851 021	1	

* Le remplacement doit toujours être effectué par essieu !

** pour une remorque



Semi-remorques

- KEMPF

- KÖGEL

- KRONE

- Schwarzmüller

Pneu simple ET120, 9 t:
SKRB 9019 W, SKRB 9019 WI

Pneu simple ET0, 9 t:
SKRS 9019 W

Pneus jumelés 9 t (uniquement AUS/
NZ): SKRZ 9019 W

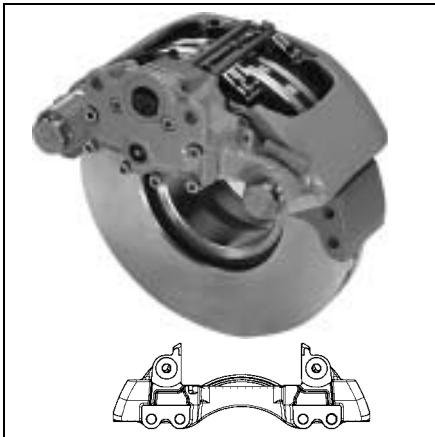
Frein à disque pneumatique à étrier couissant PAN 19-1^{plus}

Liste de pièces détachées 40 195 017/018 / PAN 19-1^{plus} / depuis 2002
40 195 001/002 / PAN 19-1 / depuis 2000

Désignation	Référence WABCO	Référence SAF	Qté	Remarque
Frein (depuis 03/2002)	40 195 017	3.080.0033.20	1	frein gauche
Frein (depuis 03/2002) remplace	40 195 018	3.080.0032.20	1	frein droit
Frein (de 02/2000 à 03/2002)	40 195 001	3.080.0019.01	1	frein gauche
Frein (de 02/2000 à 03/2002)	40 195 002	3.080.0018.01	1	frein droit
Freins, indicateur d'usure compris	40 195 035	3.080.0035.20	1	frein gauche
Freins, indicateur d'usure compris	40 195 036	3.080.0034.20	1	frein droit
Jeu de réparation : Plaquettes Contient : plaquettes, ressorts de maintien, vis de maintien, brides de support, bouchons	12 999 737VT 640 195 924 2	3.057.0080.00	1	par essieu*
Jeu de réparation : Indicateur d'usure Contient : indicateur d'usure, attaches de tuyau	12 999 755VT	3.424.2001.00	1	par essieu
Jeu de réparation : Colonnes de guidage et joints Contient : bouchons, capuchons protecteur, vis, couvercles, douilles, colonnes, joints (blanc/vert)	12 999 738VT	3.434.3827.01	1	pour un frein PAN 19-1 PAN 19-1 ^{plus} PAN 22-1
Jeu de réparation : Mécanisme Contient : Joints, bouchons	640 175 920 2	3.434.3829.00	1	pour un frein
Kit Retro-fit Indicateur d'usure pour TEBS-D Contient : indicateurs d'usure, attaches de tuyau, câbles, connecteurs	480 102 920 2 480 102 921 2		1 1	Semi-remorque à 1, 2 et 3 essieu(x)** Remorque à timon 2 essieux**
Frein de rechange PAN 19-1 / PAN 19-1 ^{plus} (sans plaquettes)	40 195 037 40 195 038		1 1	frein gauche frein droit
Malette d'outillage	12 851 021	3.434.6010.00	1	

* Le remplacement doit toujours être effectué par essieu !

** pour une remorque



Semi-remorques

KEMPF

KÖGEL

KRONE

Schwarzmüller

Pneu simple ET120, 9 t:
B9-19W, BI9-19W

Pneu simple ET0, 9 t:
SI9-19 W (depuis 10/2007)

Pneus jumelés 9 t (uniquement AUS/
NZ): ZI9-19 W (depuis 10/2007)

Frein à disque pneumatique à étrier coulissant PAN 19-1^{plus}

Liste des pièces détachées 640 195 068 0/069 0 (depuis 2007)

Désignation	Référence WABCO	Référence SAF	Qté	Remarque
Frein	640 195 068 0	3.080.0071.21	1	frein gauche
Frein	640 195 069 0	3.080.0072.21	1	frein droit
Freins, indicateur d'usure compris	640 195 074 0	3.080.0073.20	1	frein gauche
Freins, indicateur d'usure compris	640 195 075 0	3.080.0074.20	1	frein droit
Jeu de réparation : Plaquettes Contient : plaquettes, ressorts de maintien, vis de maintien, brides de support, bouchons	12 999 737VT 640 195 924 2	3.057.0080.00	1	par essieu*
Jeu de réparation : Indicateur d'usure Contient : indicateur d'usure, attaches de tuyau	12 999 755VT	3.424.2001.00	1	par essieu
Jeu de réparation : Colonnes de guidage et joints Contient : bouchons, capuchons protecteur, vis, couvercles, douilles, colonnes, joints (blanc/vert)	12 999 738VT	3.434.3827.01	1	pour un frein PAN 19-1 PAN 19-1 ^{plus} PAN 22-1
Jeu de réparation : Mécanisme Contient : Joints, bouchons	640 175 920 2	3.434.3829.00	1	pour un frein
Kit Retro-fit Indicateur d'usure pour TEBS-D Contient : indicateurs d'usure, attaches de tuyau, câbles, connecteurs	480 102 920 2 480 102 921 2		1 1	Semi-remorque à 1, 2 et 3 essieu(x)** Remorque à timon 2 essieux**
Frein de rechange PAN 19-1 / PAN 19-1 ^{plus} (sans plaquettes)	640 195 071 0 640 195 072 0		1 1	frein gauche frein droit
Malette d'outillage	12 851 021	3.434.6010.00	1	

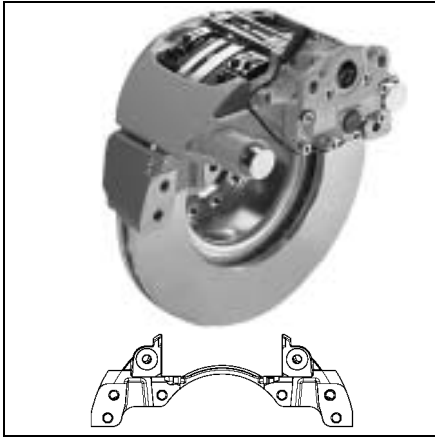
* Le remplacement doit toujours être effectué par essieu !

** pour une remorque

PAN 22-1
Support 6 trous

Essieu de remorque SAF

Essieu 9 t : SKRS 9022W, SKR(L)B 9022W, SKRZ 9022W
Essieu 11 t : SKRS 11222W, SKRZ 11222



Frein à disque pneumatique à étrier couissant PAN 22-1

Semi-remorques

- Kempf

- Kögel

- Krone

- Schwarzmüller

Pneu simple ET120, 9 t:
SKRB 9022 W, SKRB 9022 WI

Pneu simple ET0, 9 t:
SKRS 9022 W

Pneu simple ET0, 11 t:
SKRS 11222 W

Pneus jumelés 9 t :
SKRZ 9022 W

Pneus jumelés 11 t :
SKRZ 11222 W

Liste des pièces détachées 40 225 007 / 008

Désignation	Référence WABCO	Référence SAF	Qté	Remarque
Frein	40 225 007	3.080.0051.20	1	frein gauche
Frein	40 225 008	3.080.0050.20	1	frein droit
Jeu de réparation : Plaquettes Contient : plaquettes, ressorts de maintien, vis de maintien, brides de support, bouchons	12 999 796 640 225 920 2	3.057.0084.00	1	par essieu*
Jeu de réparation : Indicateur d'usure Contient : indicateur d'usure, attaches de tuyau	12 999 797	3.424.2009.00	1	par essieu
Jeu de réparation : Colonnes de guidage et joints Contient : capuchons protecteurs, vis à tête cylindrique, colonnes de guidage, joints (blanc/vert), douilles	12 999 738VT	3.434.3827.01	1	pour un frein
Jeu de réparation : Mécanisme Contient : Joints, bouchons	640 175 920 2	3.434.3829.00	1	pour un frein
Kit Retro-fit Indicateur d'usure pour TEBS-D Contient : indicateurs d'usure, attaches de tuyau, câbles, connecteurs	480 102 924 2 480 102 925 2		1 1	Semi-remorque à 1, 2 et 3 essieu(x)** Remorque à timon 2 essieux**
Frein de rechange PAN 22-1 (sans plaquettes)	40 225 015 40 225 016		1 1	frein gauche frein droit
Malette d'outillage	12 851 021	3.434.6010.00	1	

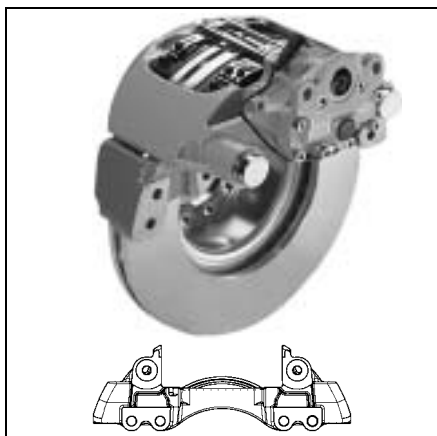
* Le remplacement doit toujours être effectué par essieu !

** pour une remorque

Essieu de remorque SAF

Essieu 9 t : SKRS 9022W, SKR(L)B 9022W, SKRZ 9022W
Essieu 11 t : SKRS 11222W, SKRZ 11222

PAN 22-1
Support 4 trous



Semi-remorques

KEMPF

KÖGEL

KRONE

Schwarz Müller

Pneu simple ET120, 9 t:
B9-22W, BI9-22W

Pneu simple ET0, 9 t:
SI9-22W (depuis 10/2007)

Pneu simple ET0, 11 t:
SI11-22W (depuis 10/2007)

Pneus jumelés 9 t :
ZI9-22W (depuis 10/2007)

Pneus jumelés 11 t :
ZI11-22W (depuis 10/2007)

Frein à disque pneumatique à étrier coulissant PAN 22-1

Liste des pièces détachées 640 225 022 0/023 0 (depuis 2007)

Désignation	Référence WABCO	Référence SAF	Qté	Remarque
Frein	640 225 022 0	3.080.0067.20	1	frein gauche
Frein	640 225 023 0	3.080.0068.20	1	frein droit
Jeu de réparation : Plaquettes Contient : plaquettes, ressorts de maintien, vis de maintien, brides de support, bouchons	12 999 796 640 225 920 2	3.057.0084.00	1	par essieu*
Jeu de réparation : Indicateur d'usure Contient : indicateur d'usure, attaches de tuyau	12 999 797	3.424.2009.00	1	par essieu
Jeu de réparation : Colonnes de guidage et joints Contient : capuchons protecteurs, vis à tête cylindrique, colonnes de guidage, joints (blanc/vert), douilles	12 999 738VT	3.434.3827.01	1	pour un frein
Jeu de réparation : Mécanisme Contient : Joints, bouchons	640 175 920 2	3.434.3829.00	1	pour un frein
Kit Retro-fit Indicateur d'usure Contient : indicateurs d'usure, attaches de tuyau, câbles, connecteurs	480 102 924 2 480 102 925 2		1 1	Semi-remorque à 1, 2 et 3 essieu(x)** Remorque à timon 2 essieux**
Frein de rechange PAN 22-1 (sans plaquettes)	640 225 025 0 640 225 026 0		1 1	frein gauche frein droit
Malette d'outillage	12 851 021	3.434.6010.00	1	

* Le remplacement doit toujours être effectué par essieu !

** pour une remorque



Frein à disque pneumatique à étrier coulissant PAN 19-1^{plus}

Liste des pièces détachées 40 195 055/056

Désignation	Référence WABCO	Référence SAMRO	Qté	Remarque
Frein	40 195 055	–	1	frein gauche
Frein	40 195 056	–	1	frein droit
Jeu de réparation : Plaquettes Contient : plaquettes, ressorts de maintien, vis de maintien, brides de support, bouchons	12 999 777	–	1	par essieu* y compris les indicateur d'usure
Jeu de réparation : Colonnes de guidage et joints Contient : bouchons, capuchons protecteur, vis, couvercles, douilles, colonnes, joints	12 999 776	–	1	pour un frein
Jeu de réparation : Mécanisme Contient : Joints, bouchons	640 175 920 2	–	1	pour un frein
Freins de rechange PAN 19-1 ^{plus} (sans plaquettes)	40 195 045 40 195 046	–	1 1	frein gauche frein droit
Malette d'outillage	12 851 021	–	1	

* Le remplacement doit toujours être effectué par essieu !



Semi-remorques

Schmitz-

Frein à disque pneumatique à étrier coulissant PAN 22-1

Liste des pièces détachées 640 225 030 0/031 0

Désignation	Référence WABCO	Référence Schmitz	Qté	Remarque
Frein	640 225 030 0	SCB 1035 094	1	frein gauche
Frein	640 225 031 0	SCB 1035 095	1	frein droit
Jeu de réparation : Plaquettes Contient : plaquettes, ressorts de maintien, vis de maintien, brides de support, bouchons	640 225 922 2 640 225 920 2	SCB 1068 118	1	par essieu*
Jeu de réparation : Indicateur d'usure Contient : indicateur d'usure, attaches de tuyau	12 999 797	SCB 1067 145	1	par essieu
Jeu de réparation : Colonnes de guidage et joints Contient : bouchons, capuchons protecteur, vis, couvercles, douilles, colonnes, joints	12 999 776	SCB 1068 119	1	pour un frein
Jeu de réparation : Mécanisme Contient : Joints, bouchons	640 175 920 2	SCB 1068 160	1	pour un frein
Frein de rechange PAN 22-1 (sans plaquettes)	640 225 040 0 640 225 041 0	SCB 1068 161 SCB 1068 162	1 1	frein gauche frein droit
Malette d'outillage	12 851 021	SCB 1068 178	1	

* Le remplacement doit toujours être effectué par essieu !



Semi-remorques

- Benalu

- Fruehauf

- Trailer

- Blond-Baudoin

Frein à disque pneumatique à étrier coulissant PAN 22-2

Liste des pièces détachées 40 225 003 / 004

Désignation	Référence WABCO	Référence SMB	Qté	Remarque
Frein	40 225 003	M069999	1	frein gauche
Frein	40 225 004	M070008	1	frein droit
Jeu de réparation : Plaquettes Contient : plaquettes, ressorts à lames, bouchon, étrier, vis	12 999 676VT	M100669	1	par essieu*
Jeu de réparation : Joints d'étanchéité Contient : bouchons, capuchons protecteurs, douilles, vis, couvercle	12 999 677VT	M100667	1	pour un frein
Jeu de réparation : Colonne de guidage Contient : capuchons protecteurs, vis, couvercle, douilles, colonne	12 999 678VT	M100675	1	pour un frein
Disque de frein	13 162 025	M069018	1	pour un frein

* Le remplacement doit toujours être effectué par essieu !



frein à tambour simplex à coin 410 × 180 ZE

Liste des pièces détachées 410 × 180 ZE

Désignation	Référence WABCO	Qté	Remarque
Frein	10 410 777	1	
Mâchoires avec garnitures*	12 258 512VT	2	pour un frein***
Frein	10 410 849	1	
Mâchoires avec garnitures**	12 258 658VT	1	pour un frein***
	12 258 659VT	1	pour un frein***
Ressort de traction pour frein 10 410 777	13 301 161	2	pour un frein***
Ressort de traction pour frein 10 410 849	13 301 255	2	pour un frein***
Écarteur	12 739 085VT	1	pour un frein
Jeu de réparation : Rattrapeur Contient : anneau, écrou, vis, ressort de pression	12 999 292VT	1	pour un frein
Jeu de réparation : Coin Contient : coin, piston	12 999 518VT	1	pour un frein
Jeu de réparation : Joints d'étanchéité Contient : joints, capuchons protecteurs	12 999 453VT	1	pour un frein

* collés et rivetés avec 16 rivets

** uniquement rivetés avec 16 rivets

*** Le remplacement doit toujours être effectué par essieu !

Information sur les dispositifs d'écartement :

Numéro boîtier 14 352 022 – Les jeux de réparation Coin et Rattrapeur ne sont plus disponibles. Prière d'utiliser le dispositif d'écartement complet.



frein à tambour duplex à coin 410 × 180 DE

Liste des pièces détachées 410 × 180 DE

Désignation	Référence WABCO	Qté	Remarque
Frein	10 410 769	1	frein gauche
Frein	10 410 770	1	frein droit
Mâchoires avec garnitures*	12 258 510VT	2	pour un frein***
Frein	10 410 850	1	frein gauche
Frein	10 410 851	1	frein droit
Mâchoires avec garnitures**	12 258 660VT	2	pour un frein***
Ressort de traction pour frein 10 410 769 / 770	13 301 161	2	pour un frein****
Ressort de traction pour frein 10 410 850 / 851	13 301 255	2	pour un frein**
Ressort de pression	13 302 008	2	pour un frein***
Écarteur	12 739 086VT	2	pour un frein
Jeu de réparation : Rattrapeur Contient : anneau, écrou, vis, ressort de pression	12 999 295VT	1	pour un dispositif d'écartement
Jeu de réparation : Coin Contient : coin, piston	12 999 519VT	1	pour un dispositif d'écartement
Jeu de réparation : Joints d'étanchéité Contient : joints, capuchons protecteurs	12 999 453VT	1	pour un dispositif d'écartement

* collés et rivetés avec 16 rivets

** uniquement rivetés avec 16 rivets

*** Le remplacement doit toujours être effectué par essieu !

Information sur les dispositifs d'écartement :

Numéro boîtier 14 352 022 – Les jeux de réparation Coin et Rattrapeur ne sont plus disponibles. Prière d'utiliser le dispositif d'écartement complet.



frein à tambour simplex à coin 500 × 120 ZE

Liste des pièces détachées 500 × 120 ZE

Désignation	Référence WABCO	Qté	Remarque
Frein	10 500 729	1	
Frein	10 500 770	1	
Mâchoires avec garnitures*	12 258 387VT	2	pour un frein***
Frein	10 500 775	1	
Mâchoires avec garnitures**	12 258 602VT	2	pour un frein***
Frein	10 500 779	1	
Frein	10 500 789	1	
Mâchoires avec garnitures**	12 258 669VT	2	pour un frein***
Ressort de traction	13 301 258	2	pour un frein***
Écarteur	12 739 085VT	1	pour un frein
Jeu de réparation : Rattrapeur Contient : anneau, écrou, vis, ressort de pression	12 999 292VT	1	pour un frein
Jeu de réparation : Coin Contient : coin, piston	12 999 518VT	1	pour un frein
Jeu de réparation : Joints d'étanchéité Contient : joints, capuchons protecteurs	12 999 453VT	1	pour un frein

* collés et rivetés avec 16 rivets

** uniquement rivetés avec 16 rivets

*** Le remplacement doit toujours être effectué par essieu !

Information sur les dispositifs d'écartement :

Numéro boîtier 14 352 022 – Les jeux de réparation Coin et Rattrapeur ne sont plus disponibles. Prière d'utiliser le dispositif d'écartement complet.



frein à tambour simplex à coin 500 × 160 ZE

Liste des pièces détachées 500 × 160 ZE

Désignation	Référence WABCO	Qté	Remarque
Frein*	10 500 728	1	
Frein*	10 500 769	1	
Frein	10 500 771	1	
Mâchoires avec garnitures**	12 258 378VT	2	pour un frein****
Frein	10 500 774	1	
Mâchoires de frein garnies***	12 258 597VT	2	pour un frein****
Frein	10 500 780	1	
Frein	10 500 783	1	
Mâchoires de frein garnies***	12 258 652VT	2	pour un frein****
Ressort de traction	13 301 258	2	pour un frein
Écarteur	12 739 085VT	1	pour un frein
Jeu de réparation : Rattrapeur Contient : anneau, écrou, vis, ressort de pression, colonne	12 999 292VT	1	pour un frein
Jeu de réparation : Coin Contient : coin, piston	12 999 518VT	1	pour un frein
Jeu de réparation : Joints d'étanchéité Contient : gaines, bague d'étanchéité	12 999 453VT	1	pour un frein

* Les freins complets ne peuvent plus être livrés.

** collés et rivetés avec 16 rivets

*** uniquement rivetés avec 16 rivets

**** Le remplacement doit toujours être effectué par essieu !

Information sur les dispositifs d'écartement :

Numéro boîtier 14 352 022 – Les jeux de réparation Coin et Rattrapeur ne sont plus disponibles. Prière d'utiliser le dispositif d'écartement complet.



frein à tambour duplex à coin 500 × 180 DE

Liste des pièces détachées 500 × 180 DE

Désignation	Référence WABCO	Qté	Remarque
Frein	10 500 726	1	frein gauche
Frein	10 500 727	1	frein droit
Mâchoires avec garnitures*	12 258 384VT	2	pour un frein***
Frein	10 500 772	1	frein gauche
Frein	10 500 773	1	frein droit
Frein	10 500 776	1	frein gauche
Frein	10 500 777	1	frein droit
Mâchoires avec garnitures**	12 258 591VT	2	pour un frein***
Frein	10 500 784	1	frein gauche
Frein	10 500 785	1	frein droit
Mâchoires avec garnitures**	12 258 651VT	2	pour un frein***
Ressort de traction	13 301 161	2	pour un frein***
Ressort de pression	13 302 008	2	pour un frein***
Écarteur	12 739 086VT	2	pour un frein
Jeu de réparation : Rattrapeur Contient : anneau, écrou, vis, ressort de pression, colonne	12 999 295VT	2	pour un dispositif d'écartement
Jeu de réparation : Coin Contient : coin, piston	12 999 519VT	2	pour un dispositif d'écartement
Jeu de réparation : Joints d'étanchéité Contient : gaines, bague d'étanchéité	12 999 453VT	2	pour un dispositif d'écartement

* collés et rivetés avec 16 rivets

** version renforcée uniquement rivetée avec 28 rivets (500 × 180 DE)

*** Le remplacement doit toujours être effectué par essieu !

Information sur les dispositifs d'écartement :

Numéro boîtier 14 352 022 – Les jeux de réparation Coin et Rattrapeur ne sont plus disponibles. Prière d'utiliser le dispositif d'écartement complet.



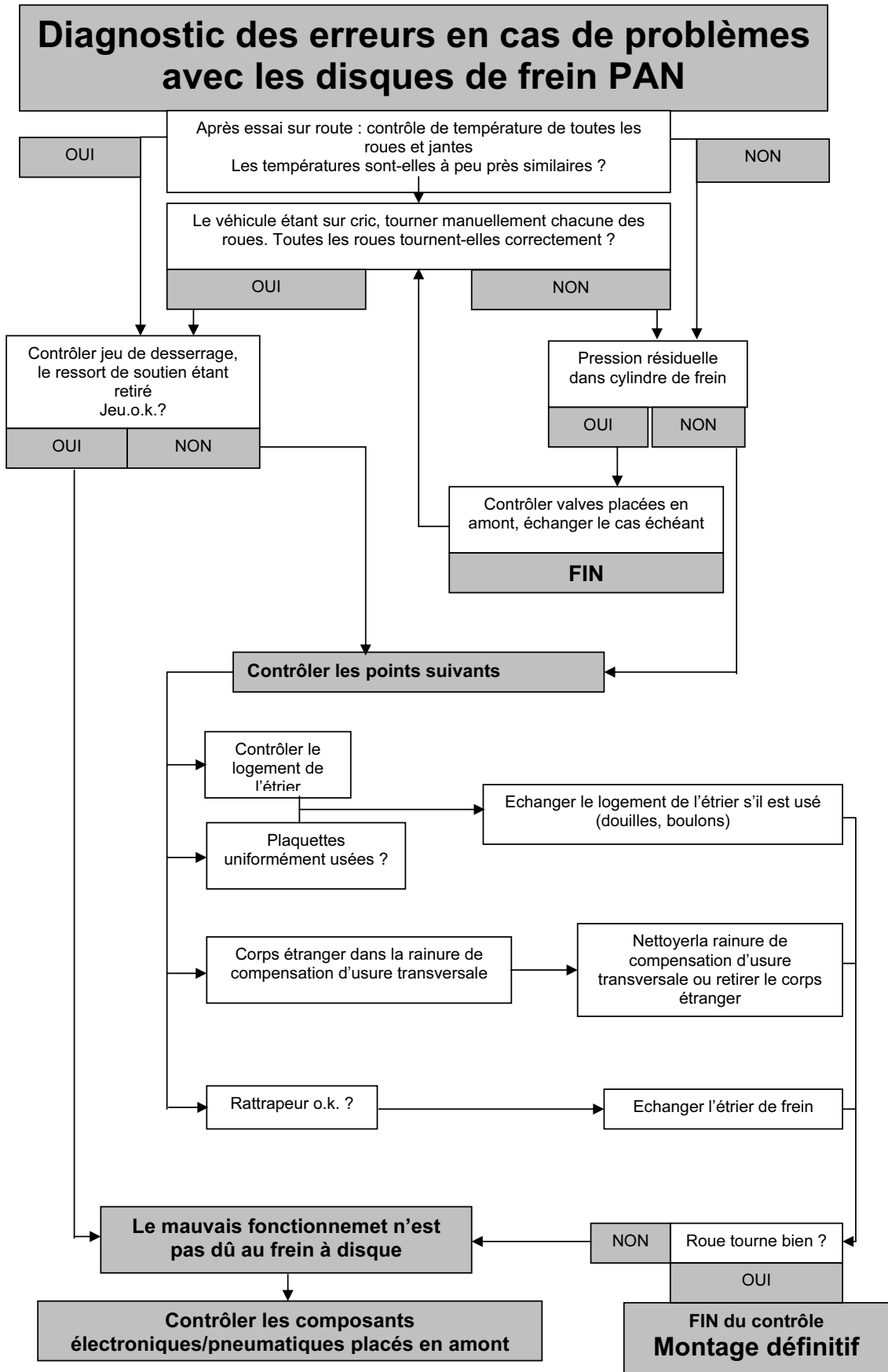
Essieux avant et arrière : Frein à disque à étrier coulissant PAN 25

Liste des pièces détachées 640 250 004 0/005 0

Désignation	Référence WABCO	Qté	Remarque
Frein	640 250 004 0*	1	frein gauche
Frein	640 250 005 0*	1	frein droit
Jeu de réparation : Plaquettes Contient : plaquettes, ressorts de maintien, vis de maintien, brides de support, bouchons, indicateurs d'usure, attaches de tuyaux	640 250 921 2	1 2	pour un essieu avec 2 freins** pour un essieu avec 4 freins** y compris les indicateurs d'usure
Jeu de réparation: Joint d'étanchéité Contient : bouchons, capuchons protecteurs, vis, couvercle, douilles, colonne	12 999 738VT	1	pour un frein
Jeu de réparation : Mécanisme Contient : Joints, bouchons	640 175 920 2	1	pour un frein
Jeu de réparation: disque de frein	640 250 920 2*	1	pour un frein
Malette d'outillage	12 851 021	1	

* Disponible chez Kessler, Abtsgmünd

** Le remplacement doit toujours être effectué par essieu !



Ces instructions servent exclusivement d'aide au diagnostic des erreurs. Il peut y avoir des divergences selon les modèles de véhicule. C'est pourquoi nous déclinons toute responsabilité en matière de conformité.

Opérations à effectuer après le montage de nouvelles plaquettes

- Tourner la tête hexagonale (sur-plats 10) du rattrapeur jusqu'à ce que les deux plaquettes viennent en contact avec le disque de frein. Le sens de rotation de l'écrou de rattrapage correspond au sens de rotation du levier du frein (pour écarter les plaquettes, le sens de rotation correspond au sens inverse de la rotation du levier).
- Desserrer d' 1/2 tour le rattrapeur et déplacer l'étrier de frein en direction de la jante jusqu'à mettre en appui contre le disque la plaquette intérieure.
- A l'aide d'une jauge d'épaisseur, régler un jeu fonctionnel de 1 mm - 0,1mm entre la tôle de plaquette et la face de l'étrier côté jante.
- L'ajustement du réglage s'effectue automatiquement.
- Poser les ressorts à lames sur les plaquettes.
- Ne pas monter la goupille pour le maintien des plaquettes avant d'avoir effectué le réglage du jeu fonctionnel.
- Appuyer les ressorts contre les plaquettes et enfoncer dans l'étrier de frein la goupille en partant de la jante. Contrôle : Vérifier que la bague élastique de la goupille de maintien des plaquettes se trouve du côté jante de l'étrier.
- Enfoncer le bouchon dans l'ouverture de l'arbre du frein.
- contrôler la mobilité du moyeu de roue.

Conseils importants:

- Lors de chaque remplacement des plaquettes, utiliser des pièces de rechange neuves: ressorts à lames, goupille et bouchon.
- Contrôler le passage de l'étrier dans la jante en tournant la roue du véhicule sur cales.
- Bien enfoncer le bouchon dans l'ouverture de l'arbre du frein. En aucun cas, il ne faut l'oublier car sinon l'humidité pourrait pénétrer dans le mécanisme du frein provoquant son dysfonctionnement par oxydation. Attacher la languette de sécurité.
- L'axe de la chape (entre la tige de poussée et le levier de frein) doit être monté sans contrainte avec le levier de frein en butée (ne jamais tirer le levier de frein), il faut éventuellement corriger le réglage de la tringlerie ! Après un freinage, le cylindre de frein doit revenir dans sa position initiale, ceci garantit le fonctionnement correct du rattrapeur automatique.
- Pour des raisons de sécurité, toutes les pièces en caoutchouc doivent être changées tous les deux ans.

Opérations à effectuer après le montage de nouvelles plaquettes

- Tourner la tête hexagonale (sur-plats 8) du rattrapeur jusqu'à ce que les deux plaquettes viennent en contact avec le disque de frein.
- Pour cela, il faut tourner le rattrapeur dans le sens inverse des aiguilles d'une montre. Le dérèglement du frein s'effectue dans le sens des aiguilles d'une montre.
- Desserrer le rattrapeur de $\frac{1}{4}$ de tour et déplacer l'étrier de frein en direction de la jante jusqu'à mettre en appui contre le disque la plaquette intérieur.
- A l'aide d'une jauge d'épaisseur, régler un jeu fonctionnel de $1 - 0,1\text{mm}$ entre la tôle de plaquette et la face de l'étrier côté jante. L'ajustement du réglage s'effectue automatiquement.
- Poser les ressorts de maintien sur la plaque d'appui et chacune des plaquettes.
- Ne pas monter l'épingle de maintien des plaquettes avant d'avoir effectué le réglage du jeu fonctionnel.
- Introduire la bride de support dans les perçages prévus dans l'étrier et appuyer sur l'épingle de telle sorte que les ressorts s'y emboîtent.
- Avec une clé de 17, serrer au couple prescrit ($20 \pm 2 \text{ Nm}$) la vis à tête hexagonale qui maintient l'épingle fixée à l'étrier.
- Placer dans l'étrier le nouveau bouchon protégeant la vis du rattrapeur. En aucun cas, il ne faut l'oublier car l'humidité pourrait sinon pénétrer dans le mécanisme du frein et dans le rattrapeur. Attacher la languette de sécurité.
- contrôler la mobilité du moyeu de roue.

Conseils importants:

- Pour éviter que le soufflet de protection soit endommagé, il faut s'assurer lors du dérèglement du frein, que la plaque d'appui soit correctement positionnée dans le guidage du support d'étrier (accompagner manuellement le déplacement de la plaque d'appui). S'assurer aussi que la goupille de la vis de rattrapage est bien en place dans le trou oblong de la plaque d'appui.
- Pour des raisons de sécurité, toutes les pièces en caoutchouc doivent être changées tous les deux ans.
- Utiliser uniquement les pièces de rechange WABCO originales.
- Eviter absolument d'actionner les freins lorsque les garnitures de frein sont démontées. Le mécanicien risque de se blesser en actionnant le frein de service ou de stationnement.
Le système mécanique des freins et/ou du cylindre de frein peuvent de ce fait subir des dommages réduisant les forces de freinage. C'est la raison pour laquelle il convient de fixer une pancarte d'avertissement sur le volant lorsque des travaux sont entrepris au niveau du système de freinage.

Réglage du dispositif d'écartement :

- Retirer avec précaution le capuchon protecteur de la gorge.
 - Extraire du piston la vis de rattrapage avec l'écrou de rattrapage et le capuchon protecteur.
 - Visser l'écrou de rattrapage sur la vis de rattrapage jusqu'à ce qu'elle arrive à l'épaulement de la vis, c'est-à-dire jusqu'à ce que l'on ne puisse plus tourner l'écrou.
 - Tourner la vis de rattrapage de 3 tours complets ($3 \times 360^\circ$) afin de garantir un rattrapage sans problème.
- ge touche la base du piston et l'engrenage entre la bague de rattrapage et l'écrou n'est plus assuré. Ceci conduit à la défaillance du rattrapeur automatique.
- Replacer l'ensemble dans le piston en veillant à ce que le capuchon protecteur soit correctement positionné dans la gorge.
 - Répéter l'opération pour le deuxième rattrapeur (frein simplex).
 - Actionner le frein 15 à 20 fois pour que le jeu fonctionnel du frein s'ajuste automatiquement.

Important

Si l'on ne respecte pas cette indication, l'extrémité de la vis de rattrapage

Conseils importants :

- Pour un frein simplex, il faut toujours dévisser simultanément les deux vis de rattrapage du dispositif d'écartement pour garantir le centrage des mâchoires de frein.
- Pour un frein duplex, il faut dévisser de la même manière les vis de rattrapage des deux dispositifs d'écartement pour garantir le centrage des mâchoires de frein.
- Lors des opérations d'entretien, il faut vérifier que les joints ne sont pas endommagés et les changer en cas de besoin.

Désignation des freins WABCO

Freins à disque :

Dimensions :	nombre de pistons et diamètre ou couple de freinage	
Type :	étrier fixe	= F
	étrier coulissant	= V
	frein à pinces	= T
Actionnement :	hydraulique	= Ö (pression d'huile)
	mécanique	= G (timonerie)
exemple :	Type 444 F-Ö ou Type 1000 V-G	
exception :	PAN 17/19/22/25 PERROT Axial New et diamètre de jante en pouces	

Freins à tambour :

Dimensions:	diamètre de frein × largeur de mâchoire	
Type :	frein simplex	= Z
	frein duplex	= D
	Servo-frein	= S
	Servo-frein avec centrage (modèle courant)	= SM
Actionnement :	hydraulique	= Ö (pression d'huile)
	mécanique	= G (timonerie)
	coin	= E (expander)
	commande mécanique	= m
exemple :	325 × 100 Z-Öm	
exception :	410 × 200 ZE	