

# ■ **Ersatzteile** für Radbremsen in Nutzfahrzeugen, Bussen und Anhängern

## ■ **5. Ausgabe**

Diese Druckschrift unterliegt keinem Änderungsdienst.  
Neue Versionen finden Sie in INFORM unter  
[www.wabco-auto.com](http://www.wabco-auto.com)

■ © Copyright WABCO 2008  
**WABCO**  
Vehicle Control Systems

Änderungen bleiben vorbehalten  
Version 005/03.08(de)  
815 020 041 3

## Wichtige Sicherheitshinweise

Reparaturarbeiten an Geräten eines Fahrzeugsicherheits-Systems darf nur qualifiziertes Personal einer Fachwerkstatt durchführen.

- Leisten Sie den Vorgaben und Anweisungen des Fahrzeugherstellers unbedingt Folge.
- Halten Sie Unfallverhütungsvorschriften des Betriebes sowie nationale Vorschriften ein.
- Verwenden Sie ausschließlich von WABCO oder vom Fahrzeughersteller freigegebene Ersatzteile.
- Beginnen Sie die Reparatur erst dann, wenn Sie alle Informationen, die für die Reparatur notwendig sind, gelesen und verstanden haben.
- Zusätzlich benötigte Dokumente: Prüfanweisung, Ersatzteilblatt, Allgemeine Reparatur- und Prüfhinweise (820 001 074 3) zu finden auf [www.wabco-auto.com](http://www.wabco-auto.com) mittels Eingabe der Produktnummer des Gerätes bzw. Druckschriftennummer in INFORM.
- Prüfen Sie jedes reparierte Gerät – gemäß Prüfanweisung – an einer adäquaten Einrichtung auf Funktionstüchtigkeit und Dichtigkeit.
- Beim Einbau unserer Ersatzteile beachten Sie bitte, dass diese ohne Gewalteinwirkung montiert werden müssen. Da Bremsanlagen Sicherheitselemente 1. Ordnung sind, übernehmen wir keinerlei Verantwortung für unsachgemäße Verwendung oder Montage.
- Zur eindeutigen Identifizierung einer zur Reparatur benötigten Radbremse dient unsere vollständige 8- oder 10-stellige Bremsen- bzw. Ersatzteil-Nummer.

## Belagsatz und Niederhaltesystem von Fremdanbietern

WABCO hat festgestellt, dass eine zunehmende Zahl Fremdanbieter Belagsätze für unsere Druckluftscheibenbremsen der PAN Baureihe anbietet, die unseren Qualitätsansprüchen nicht genügen und die von WABCO nicht frei gegeben sind.

Der Inhalt dieser Reparatursätze stimmt in der Zusammensetzung und in der Qualität nicht mit unseren Original-Reparatursätzen überein.

Dies stellt ein erhebliches Sicherheitsrisiko dar. Wir weisen darauf hin, dass bei Verwendung von Ersatzteilen, die nicht von WABCO freigegeben sind, Mängelbeseitigungs- und Produkthaftungsansprüche gegenüber WABCO erlöschen können.

## Produktwartung und Patenthinweis

Die Anordnung und Funktion des WABCO Niederhaltesystems in Kombination mit den Originalbelägen ist für die gesamte PAN Baureihe von WABCO patentrechtlich geschützt (EP 0 694 707 B1).

Der Vertrieb derartiger Komponenten ist ausschließlich WABCO und den von WABCO zum Vertrieb berechtigten Partnern gestattet. Bei Patentverletzungen behält sich WABCO das Recht auf Klage auf Schadenersatz und Unterlassung vor.

## Hinweise

Diese Broschüre enthält nur einen Auszug aller gängigen Radbremsen und der dafür notwendigen Reparatursätze bzw. Ersatzteile für Nutzfahrzeuge, Anhängerfahrzeuge und Omnibusse. Diese Broschüre als PDF-Datei und weitere Informationen finden Sie in dem Produktkatalog INFORM im Internet unter der Adresse [www.wabco-auto.com](http://www.wabco-auto.com) oder auf DVD.

Wir bitten Sie, die Informationen nur als Hinweis zu betrachten, da die Fahrzeughersteller – ohne uns zu benachrichtigen – die technischen Daten ihrer Fahrzeuge (Fahrzeugtypen) verändern können und trotz größter Sorgfalt, mit der wir diese Unterlagen erstellt haben, Abweichungen möglich sind. Für die Daten von Fahrzeugtypen und Belagabmessungen kann daher von uns keine Gewähr übernommen werden.

Bei Fragen zur Bremsen-Broschüre und den Ersatzteillisten bzw. zu Bremsen und Fahrzeugen, die nicht aufgeführt sind, wenden Sie sich bitte an uns oder einen unserer Vertriebspartner in Ihrer Nähe, die Ihnen gerne weiterhelfen.

<b>DAF</b>	LF 45 (Vorder- und Hinterachse) . . . . .	4
	LF 55 (Vorder- und Hinterachse) . . . . .	5
	LF 55 (Vorder- und Hinterachse) . . . . .	6
<b>Daimler</b>	Transporter 207 D bis 310 D (Vorderachse) . . . . .	7
	Transporter 207 D bis 210 (Hinterachse) . . . . .	8
	Transporter 206 D bis 307 (Hinterachse) . . . . .	9
	Geländewagen 230 G bis 300 G (Vorderachse) . . . . .	10
	Transporter 307 und 308 und Geländewagen 230 G bis 300 G (Hinterachse) . . . . .	11
	Sprinter und Vario (Vorder- und Hinterachse) . . . . .	12
	Unimog U 400 / U 500 . . . . .	13
	Spreizvorrichtungen und Nachstellungen . . . . .	14
<b>Alexander Dennis</b>	DART Bus . . . . .	15
<b>EvoBus</b>	(Kässbohrer) Omnibus S 130 ES bis S 328 DT (Hinterachse) . . . . .	16
	(Kässbohrer) Omnibus S 110 bis S 300 NC (Hinterachse) . . . . .	17
	(Kässbohrer) Omnibus S 150 bis S 200 (Hinterachse) . . . . .	18
	(Kässbohrer) Omnibus S 110 bis S 328 DT (Hinterachse) . . . . .	19
<b>IVECO</b>	Transporter Turbo Daily 35-10 bis 49-12 Turbo (Vorderachse) . . . . .	20
	Transporter Turbo Daily 35-10 bis 49-12 (Hinterachse) . . . . .	21
	Transporter Turbo Daily 59-12 (Vorderachse) . . . . .	22
	Transporter Turbo Daily 59-12 (Hinterachse) . . . . .	23
	LKW Euro Cargo 120 E bis 320 E (Hinterachse) . . . . .	24
	LKW Euro Cargo Typ 115.14 bis 145.17 (Hinterachse) . . . . .	25
	LKW Euro Cargo Typ 120 EL (Vorderachse) . . . . .	27
	LKW Euro Tech MP 180 E bis 440 MP (Hinter- und Mittelachse) . . . . .	28
	LKW Euro Tech Typ 240 E / 260 E und MP 240 bis 720 . . . . .	29
	LKW Euro Star LD 240 E bis LD 520 E (Hinterachse) . . . . .	30
	LKW Euro Star LD 240 E bis LD 520 E . . . . .	31
	Euro Trakker MP 190 E bis MP 440 E (Vorder- und Hinterachse) . . . . .	32
	Euro Trakker MP 190 E bis MP 440 E (Vorder- und Hinterachse) . . . . .	33
	Reisebus 471 bis 580 (Vorderachse) . . . . .	34
	Reisebus 471 bis 580 (Hinterachse) . . . . .	35
<b>Leyland/DAF</b>	SERIES 45 - Roadrunner (Vorderachse) . . . . .	36
	SERIES 45 - Roadrunner (Hinterachse) . . . . .	37
	SERIES 45 - (Vorderachse) . . . . .	38
	SERIES 45 - Roadrunner (Hinterachse) . . . . .	39
	SERIES 55 - Roadrunner (Vorderachse) . . . . .	40
	SERIES 55 - Roadrunner (Vorder- und Hinterachse) . . . . .	41
<b>MAN</b>	L 2000 bis 12/96 (Vorderachse) . . . . .	42
	L 2000 ab 01/97 und M 2000 ab 02/96 (Vorder- und Hinterachse) . . . . .	43
<b>Neoplan</b>	Omnibus Typ N 116 bis N 4021 NF (Vorderachse) . . . . .	44
	Omnibus Jet-, Sky-, Space- Trans- und Cityliner (Hinterachse) . . . . .	45
	Omnibus N 8008 und Metroliner (Vorder- und Hinterachse) . . . . .	47
<b>RENAULT</b>	Renault Midlum 7–12 t (Vorder- und Hinterachse) . . . . .	48
	Renault Midlum 14–16 t (Vorder- und Hinterachse) . . . . .	49
<b>Anhänger Allgemein</b>	Sattelauflieger (19,5"-Felge) . . . . .	50
	Sattelauflieger (22,5"-Felge) . . . . .	51
<b>SAF</b>	Sattelauflieger (19,5"-Felge) . . . . .	52
	Sattelauflieger (22,5"-Felge) . . . . .	54
<b>SAMRO/Fontenax</b>	Sattelauflieger . . . . .	56
<b>Schmitz</b>	Sattelauflieger . . . . .	57
<b>SMB</b>	Sattelauflieger . . . . .	58
<b>Kranfahrzeuge</b>	Liebherr, Krupp, Mannesmann-Dematic, Tadano-Faun etc. . . . .	59
	Liebherr . . . . .	64
	Fehlersuche . . . . .	65
	Technische Hinweise zur Grundeinstellung von Radbremsen . . . . .	69



Modell	Baujahr
LF 45	ab 11 / 2000

Vorder- und Hinterachse: Gleitsattel-Druckluft-Scheibenbremse PAN 17

**Ersatzteilliste 40 175 070 / 071**

Benennung	WABCO- Nummer	DAF-Nummer	Stück	Bemerkung
Bremse	40 175 070	1403632	1	linke Bremse
Bremse	40 175 071	1403633	1	rechte Bremse
Reparatursatz Scheibenbremsbeläge Inhalt: Bremsbeläge, Niederhaltefedern, Niederhalteschrauben, Niederhaltebügel, Verschlussstopfen, Verschleißindikatoren, Rohrklammern	12 999 743VT	1436901	1	pro Achse* inklusive Verschleißindikatoren
Reparatursatz Dichtungen und Führungsbolzen Inhalt: Schutzkappen, Zylinderschrauben, Führungsbolzen, Dichtungen, Buchsen	12 999 699VT	1436853	1	pro Bremse
Reparatursatz Dichtungen Zuspanneinheit Inhalt: Dichtungen, Verschlussstopfen	640 175 920 2		1	pro Bremse
Reparatursatz Bremsscheibe 7 t Vorderachse	Ersatz für: 12 999 811 12 999 756VT	1408670 1408252 1400163	1	pro Bremse
Reparatursatz Bremsscheibe 12 t Vorderachse	Ersatz für: 12 999 812 12 999 757VT	1408671 1408253 1403758	1	pro Bremse
Reparatursatz Bremsscheibe Hinterachse	Ersatz für: 12 999 813 12 999 758VT	1408672 1408254 1400273	1	pro Bremse
Austauschbremse (ohne Scheibenbremsbeläge)	40 175 072 40 175 073	1440500 1440501	1 1	linke Bremse rechte Bremse
Werkzeugkoffer	12 851 022		1	

\* Der Austausch muss immer pro Achse erfolgen!



Modell	Baujahr
LF 55	09 / 2000– 01 / 2003

Vorder- und Hinterachse: Gleitsattel-Druckluft-Scheibenbremse PAN 19-2

**Ersatzteilliste 40 195 007 / 008**

Benennung	WABCO- Nummer	DAF-Nummer	Stück	Bemerkung
Bremse	40 195 007	1400072	1	linke Bremse
Bremse	40 195 008	1400067	1	rechte Bremse
Reparatursatz Scheibenbremsbeläge Inhalt: Bremsbeläge, Niederhaltefedern, Niederhalte- teschrauben, Niederhaltebügel, Verschlussstop- fen, Verschleißindikatoren, Rohrklammern	12 999 748VT	1440504	1	pro Achse* inklusive Verschleiß- indikatoren
Reparatursatz Dichtungen und Führungsbolzen Inhalt: Schutzkappen, Zylinderschrauben, Füh- rungsbolzen, Dichtungen, Buchsen	12 999 746VT	1440505	1	pro Bremse
Reparatursatz Bremsscheibe Vorderachse	12 999 760VT	1400069	1	pro Bremse
Reparatursatz Bremsscheibe Hinterachse	12 999 759VT	1400284	1	pro Bremse
Austauschbremse (ohne Scheibenbremsbeläge)	40 195 011 40 195 012	1440502 1440503	1 1	linke Bremse rechte Bremse
Werkzeugkoffer	12 851 021			

\* Der Austausch muss immer pro Achse erfolgen!



Modell	Baujahr
LF 55	ab 02 / 2003

Vorder- und Hinterachse: Gleitsattel-Druckluft-Scheibenbremse PAN 19-1<sup>plus</sup>

**Ersatzteilliste 40 195 043 / 044**

Benennung	WABCO- Nummer	DAF-Nummer	Stück	Bemerkung
Bremse	40 195 043	1407634	1	linke Bremse
Bremse	40 195 044	1407635	1	rechte Bremse
Reparatursatz Scheibenbremsbeläge Inhalt: Bremsbeläge, Niederhaltefedern, Niederhalteschrauben, Niederhaltebügel, Verschlussstopfen, Verschleißindikatoren, Rohrklammern	12 999 791	1628064	1	pro Achse* inklusive Verschleißindikatoren
Reparatursatz Dichtungen und Führungsbolzen Inhalt: Schutzkappen, Zylinderschrauben, Führungsbolzen, Dichtungen, Buchsen	12 999 776	1628065	1	pro Bremse
Reparatursatz Dichtungen Zuspansseinheit Inhalt: Dichtungen, Verschlussstopfen	640 175 920 2		1	pro Bremse
Reparatursatz Brems Scheibe Vorderachse	12 999 760VT	1400069	1	pro Bremse
Reparatursatz Brems Scheibe Hinterachse	12 999 759VT	1400284	1	pro Bremse
Austauschbremse PAN 19-1 <sup>plus</sup> (ohne Scheibenbremsbeläge)	40 195 045 40 195 046	1628062 1628063	1 1	linke Bremse rechte Bremse
Werkzeugkoffer	12 851 021		1	

\* Der Austausch muss immer pro Achse erfolgen!



Vorderachse: Hydraulische 4-Kolben-Festsattelscheibenbremse

**Ersatzteilliste**

**444 F-Ö 2-kreisig (207 D, 208, 209 D, 210) 40 444 183/184**  
(Ersatzausführung für die Serienbremse 40 444 103/104)

**444 F-Ö 1-kreisig (307 D, 308, 309 D, 310) 40 444 149/150**  
(Ersatzausführung für die Serienbremse 40 444 105/106)

T1	kW/PS	Baujahr 1977
207 D	48/65	-8/82
208	63/85	-8/82
208 D	58/79	-8/82
209 D	65/88	9/82-94
210	77/105	9/82-94
210 D	70/95	9/82-94
307 D	48/65	-8/82
307 D	48/65	9/82-95
308	63/85	-8/82
308 D	58/79	-8/82
308 D	58/79	9/82-95
309 D	65/88	9/82-95
310	77/105	9/82-94
310 D	70/95	9/82-95

Benennung	WABCO- Nummer	Daimler- Nummer	Stück	Bemerkung
Bremse (2-kreisig, elektrischer Verschleißindikator, lackiert)	40 444 183	006 421 19 98	1	linke Bremse
Bremse (2-kreisig, elektrischer Verschleißindikator, lackiert)	40 444 184	006 421 20 98	1	rechte Bremse
Bremse (1-kreisig, elektrischer Verschleißindikator, lackiert)	40 444 149	667 420 31 01	1	linke Bremse
Bremse (1-kreisig, elektrischer Verschleißindikator, lackiert)	40 444 150	667 420 32 01	1	rechte Bremse
Reparatursatz Scheibenbremsbeläge Inhalt: Bremsbeläge	12 999 165VT oder 12 999 221VT	001 420 14 20 601 420 87 20	1 1	pro Achse * pro Achse*
Reparatursatz Dichtungen Inhalt: Dichtringe	12 999 197VT	000 420 68 83	1	pro Bremse
Reparatursatz Kolben Reparatursatz Kolben (felgenseitig mit Kunststoff- insatz) Inhalt: 1 Kolben	12 999 097VT 12 999 179VT	000 421 57 83 000 420 14 51	2/4** 2/0**	pro Bremse pro Bremse
Niederhaltefeder	13 304 042	000 421 47 91	1	pro Bremse
Niederhaltetestift	12 728 001	000 991 32 60	1	pro Bremse

\* Der Austausch muss immer pro Achse erfolgen!  
\*\* abhängig von Bremsenausführung



T1	kW/PS	Baujahr 1977
207 D	48/65	-8/1982
207 D	53/72	-2/1995
208	63/85	-8/1982
208	58/79	-2/1995
208 D	58/79	-8/1982
208 D	58/79	-2/1995
209 D	65/88	-2/1995
210	70/95	-2/1995

Hinterachse: Hydraulische Servotrommelbremse mit Feststellbremseinrichtung 230 × 35 SM-Öm

**Ersatzteilliste 10 230 022/023  
10 230 024/025**

Benennung	WABCO- Nummer	Daimler- Nummer	Stück	Bemerkung
Bremse (mit manueller Nachstellung)*	10 230 022	601 420 24 02	1	linke Bremse
Bremse (mit manueller Nachstellung)*	10 230 023	601 420 25 02	1	rechte Bremse
Bremse (mit automatischer Nachstellung)*	10 230 024	601 420 26 02	1	linke Bremse
Bremse (mit automatischer Nachstellung)*	10 230 025	601 420 27 02	1	rechte Bremse
Reparatursatz Bremsbacken Normalstärke Inhalt: Bremsbacken mit Belag	12 999 433VT	601 430 09 22	1	pro Achse**
Reparatursatz Federn Inhalt: Federn, Federteller, Stift, Scheibe	12 999 020VT	002 586 39 42	1	pro Achse**
Nachstellung für 10 230 022/023 (manuell)	12 603 114VT	000 420 30 38	1	pro Bremse
Nachstellung für 10 230 024/025 (automatisch)	12 603 115VT	000 420 31 38	1	pro Bremse
Druckstück	13 229 101	000 423 00 16	1	pro Bremse

\* Komplette Bremsen sind nicht mehr lieferbar.

\*\* Der Austausch muss immer pro Achse erfolgen!





Modell	Baujahr
407-410 D	ab 1977

Vorderachse: Hydraulische Servotrommelbremse mit Feststellbremseinrichtung 270 × 80 SM-Öm

**Ersatzteilliste 10 270 132/133**

Benennung	WABCO-Nummer	Daimler-Nummer	Stück	Bemerkung
Bremse*	10 270 132	611 420 02 02	1	linke Bremse
Bremse*	10 270 133	611 420 03 02	1	rechte Bremse
Reparatursatz Bremsbacken Normalstärke Inhalt: Bremsbacken mit Belag	12 999 439VT	611 420 90 20	1	pro Achse**
Reparatursatz Federn Inhalt: Druck- und Zugfedern, Federteller, Stift, Scheibe	12 999 118VT	611 421 00 92	1	pro Achse**
Nachstellung (automatisch), (alte Nr. 12 603 130)	16 001 041	000 420 38 38	1	pro Bremse
Druckstück	13 229 074	000 423 01 16	1	pro Bremse

\* Komplette Bremsen sind nicht mehr lieferbar.

\*\* Der Austausch muss immer pro Achse erfolgen!



Modell
230 GE
280 GE
240 GD
250 GD
290 GD
300 GD
G 230
G 300
G 300 D
500 GE AMG

Vorderachse: Hydraulische 4-Kolben-Festsattelscheibenbremse 444 F-Ö

### Ersatzteilliste 40 444 239/240 (1-kreisig, lackiert)

(Ersatzausführung für die Serienbremse 40 444 241/242)

Benennung	WABCO- Nummer	Daimler- Nummer	Stück	Bemerkung
Bremse (elektrischer Verschleißindikator, automatische Nachstellung)	40 444 239	461 420 09 02	1	linke Bremse
Bremse (elektrischer Verschleißindikator, automatische Nachstellung)	40 444 240	461 420 10 02	1	rechte Bremse
Alternative für:				
Bremse (elektrischer Verschleißindikator, automatische Nachstellung)	40 444 221	000 420 80 01	1	linke Bremse
Bremse (elektrischer Verschleißindikator, automatische Nachstellung)	40 444 222	000 420 81 01	1	rechte Bremse
Reparatursatz Scheibenbremsbeläge Inhalt: Bremsbeläge	12 999 800 12 999 221VT oder 12 999 165VT	004 420 14 20 601 420 87 20 001 420 14 20	1 1 1	pro Achse* pro Achse* pro Achse*
Reparatursatz Dichtungen Inhalt: Dichtringe	12 999 197VT	000 420 68 83	1	pro Bremse
Reparatursatz Kolben Inhalt: 1 Kolben	12 999 137VT	000 421 59 83	4	pro Bremse
Niederhaltefeder	13 304 042	000 421 47 91	1	pro Bremse*
Niederhaltetestift	12 728 001	000 991 32 60	1	pro Bremse*

\* Der Austausch muss immer pro Achse erfolgen!



Hinterachse: Hydraulische Servotrommelbremse mit Feststellbremseinrichtung 260 × 55 SM-Öm

**Ersatzteilliste 10 260 058/059  
10 260 039/040**

Beim Geländewagen mit Silikon-Bremsflüssigkeit

Modell	kW/PS	Baujahr
307 D	48/65	77–8/82
307 D	48/65	82–2/95
308	63/85	77–8/82
308 D	58/79	77–8/82
308 D	58/79	92–2/95
309 D	65/88	82–2/95
310	77/105	82–2/95
310 D	70/95	82–2/95
230 G		
240 G		
280 G		
300 G		

Benennung	WABCO-Nummer	Daimler-Nummer	Stück	Bemerkung
Bremse*	10 260 058	460 420 50 02	1	linke Bremse
Bremse*	10 260 059	460 420 51 02	1	rechte Bremse
Bremse (mit Silikon-Bremsflüssigkeit)*	10 260 039	460 420 35 02	1	linke Bremse
Bremse (mit Silikon-Bremsflüssigkeit)*	10 260 040	460 420 36 02	1	rechte Bremse
Reparatursatz Bremsbacken Normalstärke Inhalt: Bremsbacken mit Belag	12 999 436VT	461 420 00 20	1	pro Achse**
Reparatursatz Federn Inhalt: Federn, Federteller, Stift, Scheibe	12 999 027VT	002 586 32 42	1	pro Achse**
Nachstellung (automatisch)	12 603 115VT	000 420 31 38	1	pro Bremse
Druckstück	13 229 101	000 423 00 16	1	pro Bremse

\* Komplette Bremsen sind nicht mehr lieferbar.

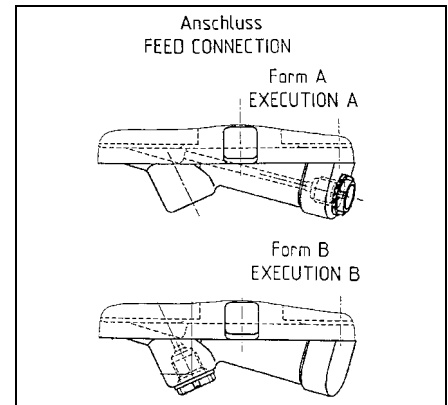
\*\* Der Austausch muss immer pro Achse erfolgen!



Mod.	kW/PS	Baujahr
408 D	58/ 79	1995–04/2002
410 D	75/102	1995–04/2002
412 D	90/122	1995–04/2002
414	105/143	1995–04/2002
512 D (Vario)		1995–04/2002
VW LT 46		

Vorder- und Hinterachse: Hydraulische Gleitsattel-Scheibenbremse 244 V-Ö

**Ersatzteilliste 40 244 009/010 (A)**  
**40 244 017/018 (B)**



Benennung	WABCO-Nummer	Daimler-Nummer	Stück	Bemerkung
Bremse links*	40 244 009	904 420 08 01 2D0 615 105 B**	1	Form A
Bremse rechts*	40 244 010	904 420 09 01 2D0 615 106 B**	1	Form A
Ersatz für Bremse links*	40 244 001	902 420 11 01	1	Form A / 04/2002
Bremse rechts*	40 244 002	902 420 12 01	1	Form A / 04/2002
Bremse links*	40 244 017	904 420 18 01	1	Form B
Bremse rechts*	40 244 018	904 420 19 01	1	Form B
Reparatursatz Scheibenbremsbeläge Inhalt: Bremsbeläge, Niederhaltefedern, Schrauben	12 999 541VT	002 420 41 20 2D0 698 151 A**	1	pro Achse***
Reparatursatz Bremssattel links* Inhalt: Bremssattel mit Kolben, Dichtring, Schutzkappen, Sechskantschrauben	12 999 719VT 12 999 765	001 420 86 83 002 420 32 83	1 1	Form A Form B
Reparatursatz Bremssattel rechts* Inhalt: Bremssattel mit Kolben, Dichtring, Schutzkappe, Sechskantschraube	12 999 720VT 12 999 766	001 420 87 83 002 420 33 83	1 1	Form A Form B
Reparatursatz Bolzen Inhalt: Führungsbolzen, Bolzenschutzkappen, Sechskantschrauben	12 999 543VT	000 420 04 82 2D0 698 647**	1	pro Bremse
Verschleißindikator	13 480 023	901 540 00 17 oder 901 540 01 17	1	pro Bremse

\* Beim Vario 512 D sind die Bremsen auf der Vorderachse seitenverkehrt eingebaut.

\*\* VW LT 46

\*\*\* Der Austausch muss immer pro Achse erfolgen!



Modell	Baujahr
U 500	ab 03/2000
U 400	ab 03/2000

Vorder- und Hinterachse: Gleitsattel-Druckluft-Scheibenbremse 1300 V-G

**Ersatzteilliste 40 130 001/002 (ab 03/2000)**  
**40 130 003/004 (ab 03/2000)**

ersetzt durch

**Ersatzteilliste 40 130 009/010 (ab 02/2002)**  
**40 130 011/012 (ab 02/2002)**

Benennung	WABCO Nummer	Daimler-Nummer	Stück	Bemerkung
Bremse	40 130 001	A4054200101	1	Vorderachse links
Bremse	40 130 002	A4054200201	1	Vorderachse rechts
Bremse	40 130 003	A4054200301	1	Hinterachse links
Bremse	40 130 004	A4054200401	1	Hinterachse rechts
Bremse	40 130 009	A4054200701	1	Vorderachse links
Bremse	40 130 010	A4054200801	1	Vorderachse rechts
Bremse	40 130 011	A4054200901	1	Hinterachse links
Bremse	40 130 012	A4054201001	1	Hinterachse rechts
Reparatursatz Scheibenbremsbeläge Inhalt: Bremsbeläge, Stifte, Niederhaltefedern, Verschlussstopfen, Verschleißindikator, Rohrklammern, Sicherungsring	12 999 732VT	A4054200020	1	pro Achse* inklusive Verschleißindikatoren
Reparatursatz Dichtungen, Gummiteile Inhalt: Dichtringe, Schutzkappen, Deckel, Druckfedern, Schrauben, Verschlussstopfen	12 999 733VT	A4054200083	1	pro Bremse
Reparatursatz Gleitbuchse Inhalt: Schutzkappe, Buchse, Schraube, Deckel, Führungsbolzen, Dichtungen	12 999 734VT	A4054200076	1	pro Bremse
Reparatursatz Bremshebel Inhalt: Winkelgelenk, Schraube, Bremshebel, Mutter	12 999 735VT	A4054200042	1	pro Bremse
Austauschbremse (ohne Scheibenbremsbeläge)	40 130 007	A4054210498	1	Vorderachse links
	40 130 008	A4054210598	1	Hinterachse links Vorderachse rechts Hinterachse rechts

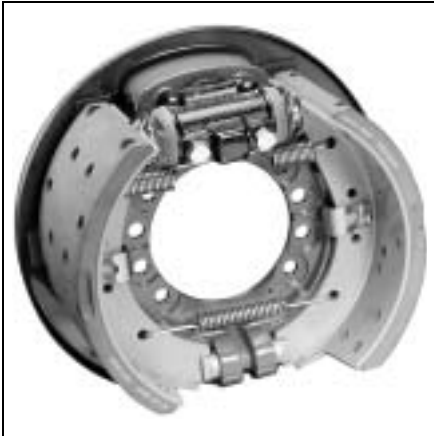
\* Der Austausch muss immer pro Achse erfolgen!

## Nachstellung Daimler



### Nachstellungen für Transporter Typ 207 bis 407 und Geländewagen Typ 230 G bis 300 G

Fahrzeug-Typ	Bremsen-Größe Hinterachse	Nachstellung alte Version Daimler-Nr.	Nachstellung neue Version Daimler-Nr.	a) Einbaumaß b) Nutbreite
208	230 × 35	601 420 20 38	601 420 24 38	a) 82 mm
207 / 307	270 × 80	(automatisch)	Ersatz:	b) 5 mm
308	260 × 55		12 603 186VT	
230 G / 240 G	260 × 55	601 420 22 38	(automatisch)	
280 G / 300 G	260 × 55	(manuell)		
407	300 × 85	670 420 03 38	670 420 05 38	a) 85 mm
811 LKW	300 × 100		Ersatz:	b) 7 mm
	300 × 120		12 603 187VT	
			(automatisch)	

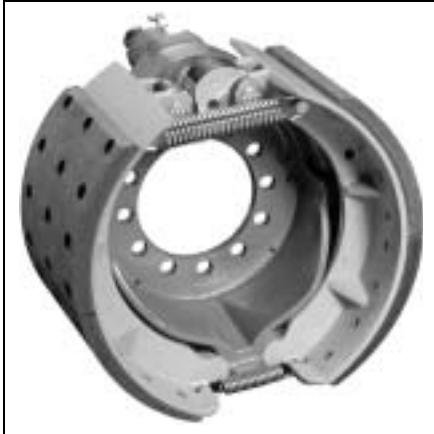


Spreizkeil-Simplextrommelbremse 360 x 170 ZE

**Ersatzteilliste 10 360 077 / 078**  
**10 360 079 / 080**

Beschreibung	WABCO- Nummer	DENNIS- Nummer	Stück	Bemerkung
Bremse	10 360 077	654 975	1	Vorderachse links
Bremse	10 360 078	654 974	1	Vorderachse rechts
Bremse	10 360 079	654 973	1	Hinterachse links
Bremse	10 360 080	654 972	1	Hinterachse rechts
Deckplatte	13 201 148	654 812-1	1	pro Bremse
Bremsbacken mit Belag	12 258 430VT	654 975-1	2	pro Bremse*
Bremsbacken ohne Belag	12 155 493	654 812-9	2	pro Bremse*
Bremsbelag Normalgröße	13 057 624	-	2	pro Bremse*
Niete	13 601 001	653 251-4	36	pro Bremse
Reparatursatz Federn Inhalt: Federn, Blattfeder, Scheiben	12 999 623VT	-	1	pro Achse*
Blattfedern (einzeln)	13 304 064	654 812-21	2	pro Bremse*
Spreizvorrichtung	12 739 075VT	654 812-13	1	pro Bremse
Reparatursatz Blattfeder Inhalt: Federn, Scheiben, Schutzkappen	12 999 418VT	654 812-17	1	pro Bremse
Reparatursatz Keil Inhalt: Kolben, Federn, Rolle, Keil usw.	12 999 402VT	654 812-15	1	pro Bremse
Reparatursatz Nachstellung Inhalt: Druckfedern, Ring, Mutter usw.	12 999 403VT	654 812-16	1	pro Bremse
Reparatursatz Dichtung Inhalt: Scheibe, Schutzkappe, Biegefeder	12 999 404VT	654 812-18	1	pro Bremse

\* Der Austausch muss immer pro Achse erfolgen!



Hinterachse:  
Mechanische Simplextrommelbremse (S-Nockenbremse) 410 × 140 Z-G

Modell	Baujahr
S 130 ES	1982–1986
SG 180	1973–1983
S 180 N	1975–1989
S 200 N	1974–1989
S 211 H	08/1976–1983
S 212 H	08/1976–9/78
S 213 H, HD	08/1976–9/78
S 215 H, HD	08/1976–9/78
S 215 HDH S 216 HDS S 228 DT S 328 DT	1994–

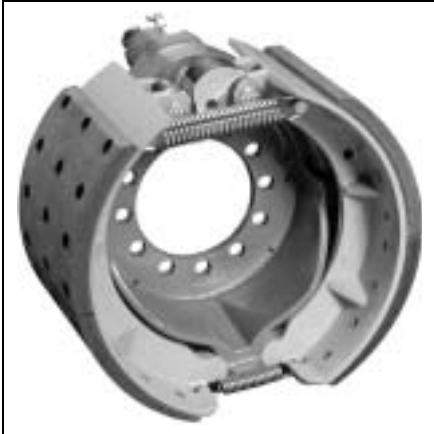
N = Nachlaufachse

**Ersatzteilliste 10 410 781/782 (Nachlaufachse)**

Benennung	WABCO- Nummer	EvoBus- Nummer	Stück	Bemerkung
Bremse	10 410 781	8.285.362.000	1	linke Bremse
Bremse	10 410 782	8.828.530.000	1	rechte Bremse
Ersatz für Bremse	10 410 264	8.285.194.000	1	linke Bremse
Bremse	10 410 265	8.285.195.000	1	rechte Bremse
Bremsbacke ohne Belag	12 155 243VT	8.282.000.798	2	pro Bremse*
Bremsbelag	13 057 682	8.285.194.122	4	pro Achse
Bremsbelag	13 057 683	8.285.360.355	4	pro Achse
Niete	13 601 002	0.107.338.210	64	pro Achse
Reparatursatz Rolle Inhalt: Rolle, Bolzen, Scheibe	12 999 002VT	–	1	pro Bremse
Reparatursatz Dichtungen Inhalt: Wellendichtring, Buchse, Scheibe, Ring	12 999 055VT	–	1	pro Bremse
Reparatursatz Federn Inhalt: Zugfedern	12 999 003VT	–	1	pro Bremse*

\* Der Austausch muss immer pro Achse erfolgen!





Hinterachse:  
Mechanische Simplextrommelbremse (S-Nockenbremse) 410 × 160 Z-G

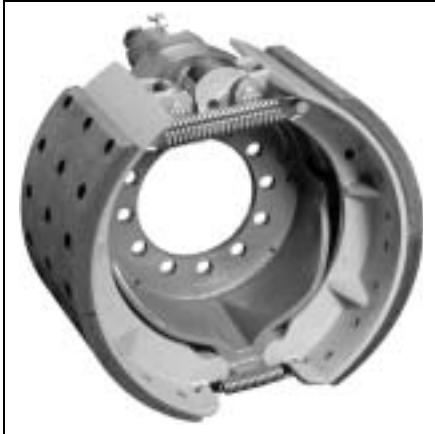
Modell	Baujahr
S 110, S 120, E, EV	08/1978
S 130, S 140, E, ES	1979–
S 210, HD, HDV	1983–88
S 211, S 212 HUE	1983–
S 213, S 214	1983–
S 215, UL; SL	1983–
S 211 H, S212 H	10/1987–
S 213 H, HD	10/1987
S 215 H, HD	10/1987
S 215 HDS, HDH	1980–83
S 216 HDS	1980–83
SG 219 SL, SG 221 UL	1984–
SG 228 DT	1984–
S 309	1991–
S 300 NC (City-Bus)	

**Ersatzteilliste 10 410 308/309**

Benennung	WABCO-Nummer	EvoBus-Nummer	Stück	Bemerkung
Bremse*	10 410 308	8.285.196.000	1	linke Bremse
Bremse*	10 410 309	8.285.197.000	1	rechte Bremse
Ersatz für				
Bremse*	10 410 229	8.285.232.000	1	linke Bremse
Bremse*	10 410 230	8.285.233.000	1	rechte Bremse
Bremsbacken ohne Belag	12 155 419VT	8.285.049.024	2	pro Bremse**
Reparatursatz Rolle Inhalt: Rolle, Bolzen, Scheibe	12 999 112VT	8.285.049.051	1	pro Bremse
Reparatursatz Dichtungen Inhalt: Wellendichtring, Buchse, Scheibe, Ring	12 999 121VT	8.285.049.063	1	pro Bremse
Reparatursatz Federn Inhalt: Zugfedern	12 999 114VT	8.285.049.053	1	pro Bremse**

\* Komplette Bremsen sind nicht mehr lieferbar.

\*\* Der Austausch muss immer pro Achse erfolgen!



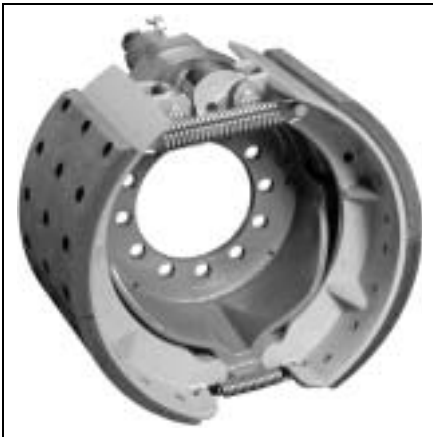
Modell	Baujahr
S 150 E	1968–1989
S 210, HD, HDV	1989–
S 212 H	10/1978–1983
S 213 H, HD	10/1978–1983
S 215 H, HD	10/1978–1983
S 180	1975–1989
S 200	1974–1989
S 228 DT	
S 309	

Hinterachse:  
Mechanische Simplextrommelbremse (S-Nockenbremse) 410 × 180 Z-G

**Ersatzteilliste 10 410 783/784**

Benennung	WABCO-Nummer	EvoBus-Nummer	Stück	Bemerkung
Bremse	10 410 783	8.285.366.000	1	linke Bremse
Bremse	10 410 784	8.285.367.000	1	rechte Bremse
Ersatz für Bremse	10 410 470	8.285.317.000	1	linke Bremse
Bremse	10 410 471	8.285.318.000	1	rechte Bremse
Bremsbacke mit Belag	12 258 545VT		2	pro Bremse*
Reparatursatz Rolle Inhalt: Rolle, Bolzen, Scheibe	Stahlbacken 12 999 112VT Gussbacken 12 999 520VT	8.285.049.051 8.285.530.599	1 1	pro Bremse pro Bremse
Reparatursatz Dichtungen Inhalt: Wellendichtring, Buchse, Scheibe, Ring	12 999 113VT	8.285.057.052	1	pro Bremse
Reparatursatz Federn Inhalt: Zugfedern	12 999 114VT	8.285.049.053	1	pro Bremse*

\* Der Austausch muss immer pro Achse erfolgen!



Hinterachse:  
Mechanische Simplextrommelbremse (S-Nockenbremse) 410 × 220 Z-G

Modell	Baujahr
S 110, S 120, E, EV	03/1979–
S 130 S, ES	1982–86
S 140 E, ES	1979–
S 150 E	03/1979
S 210, S 250	10/1978–
S 211 H, S 212 H	10/1978–
S 213 H, HD, HDH	10/1978–
S 215 H, HD, HDH	10/1978–
S 215 HDS	1980–83
S 216 HDS, HDSI	1980–
S 211, S 212 HUE	1983–
S 213, S 214,	1983–
S 215, UL, SL	1983–
S 217 HD, HDH	
SG 219 SL, SG 221 UL	1984–
SG 228 DT	1984–
S 300 N, NC (City-Bus)	1991–
S 312 HD,	1994–
S 315 HD, HDH	
S 328 DT	

**Ersatzteilliste 10 410 789/790**

Benennung	WABCO- Nummer	EvoBus- Nummer	Stück	Bemerkung	
Bremse*	10 410 789	8.285.510.000	1	linke Bremse	
Bremse*	10 410 790	8.285.511.000	1	rechte Bremse	
Ersatz für					
Bremse	10 410 574	8.285.368.000	1	linke Bremse	
Bremse	10 410 575	8.285.369.000	1	rechte Bremse	
bzw.					
Bremse	10 410 646	8.285.479.000	1	linke Bremse	
Bremse	10 410 647	8.285.480.000	1	rechte Bremse	
bzw.					
Bremse	10 410 650	8.285.481.000	1	linke Bremse	
Bremse	10 410 651	8.285.482.000	1	rechte Bremse	
bzw.					
Bremse	10 410 741	8.285.534.000	1	linke Bremse	
Bremse	10 410 742	8.285.535.000	1	rechte Bremse	
Bremsbacke mit Belag	auf Anfrage	–	2	pro Bremse**	
Bremsbelag	auf Anfrage	–	4	pro Achse**	
Bremsbelag	auf Anfrage	–	4	pro Achse**	
Niete	auf Anfrage	–	96	pro Achse**	
Reparatursatz Rolle	Stahlbacken	12 999 112VT	8.285.049.051	1	pro Bremse
Inhalt: Rolle, Bolzen, Scheibe	Gussbacken	12 999 520VT	8.285.530.599	1	pro Bremse
Reparatursatz Dichtungen		12 999 113VT	8.285.057.052	1	pro Bremse
Inhalt: Wellendichtring, Buchse, Scheibe, Ring					
Reparatursatz Federn		12 999 114VT	8.285.049.053	1	pro Bremse**
Inhalt: Zugfedern					
Bremswellen		13 161 255VT	8.285.057.049	1	linke Bremse
		13 161 256VT	8.285.058.050	1	rechte Bremse

\* Komplette Bremsen sind nicht mehr lieferbar  
\*\* Der Austausch muss immer pro Achse erfolgen!



Modell	kW/PS	Bauj.
35-10 T	76/103	90-07/1998
35-12 T	90/122	90-07/1998
40-10 TW	76/103	89-07/1998
49-10 T	76/103	90-07/1998
49-12 T	90/122	90-07/1998

T = Turbo  
TW = Four-wheel (4 × 4)

Vorderachse: Hydraulische 4-Kolben-Festsattelscheibenbremse 444 F-Ö

**Ersatzteilliste 40 444 223/224**

(1-kreisig, elektrischer Verschleißindikator)

Benennung	WABCO-Nummer	IVECO-Nummer	Stück	Bemerkung
Bremse 1-kreisig, elektrischer Verschleißindikator	40 444 223	9946 5304	1	rechte Bremse
Bremse 1-kreisig, elektrischer Verschleißindikator	40 444 224	9946 5302	1	linke Bremse
Ersatz für:				
Bremse 1-kreisig, elektrischer Verschleißindikator	40 444 191	485 5709	1	rechte Bremse
Bremse 1-kreisig, elektrischer Verschleißindikator	40 444 192	485 5708	1	linke Bremse
und				
Bremse 1-kreisig, elektrischer Verschleißindikator	40 444 205	9840 7736	1	rechte Bremse
Bremse 1-kreisig, elektrischer Verschleißindikator	40 444 206	9840 7735	1	linke Bremse
Reparatursatz Scheibenbremsbeläge Inhalt: Bremsbeläge und Verschleißindikator	12 999 646VT	190 6430	1	pro Achse* inklusive Verschleißindikatoren
	Ersatz für 12 999 248VT	190 6040	1	pro Achse* inklusive Verschleißindikatoren
Reparatursatz Dichtungen Inhalt: Dichtringe, Schutzkappen	12 999 197VT	812 4729	1	pro Bremse
Reparatursatz Kolben Inhalt: Kolben mit Kunststoffeinsatz	12 999 179VT	9315 6105	4	pro Bremse
Niederhaltefeder	13 304 042	9319 3603	1	pro Bremse
Niederhaltetestift	12 728 001	812 2714	1	pro Bremse

\* Der Austausch muss immer pro Achse erfolgen!



Modell	kW/PS	Baujahr
35-10 T	76/103	1990–
35-12 T	90/122	1990–
40-10 TW	76/103	1989–
49-10 T	76/103	1990–
49-12 T	90/122	1990–

T = Turbo  
TW = Four-wheel (4 × 4)

Hinterachse: Hydraulische Servotrommelbremse mit Feststellbremseinrichtung 270 × 80 SM-Öm

**Ersatzteilliste 10 270 258/259**

Benennung	WABCO- Nummer	IVECO- Nummer	Stück	Bemerkung
Bremse	10 270 258	9943 6612	1	linke Bremse
Bremse	10 270 259	9943 6613	1	rechte Bremse
Ersatz für Bremse	10 270 246	9844 9332	1	linke Bremse
Bremse	10 270 247	9844 9334	1	rechte Bremse
und				
Bremse	10 270 211	484 6034	1	linke Bremse
Bremse	10 270 212	484 6035	1	rechte Bremse
Reparatursatz Bremsbacke Normalgröße Inhalt: Bremsbacken mit Belägen	12 999 529VT	190 6377	1	pro Achse*
Reparatursatz Bremsbelag Inhalt: Beläge und Nieten	12 999 663VT	190 6380	1	pro Achse*
Reparatursatz Federn Inhalt: Druck- und Zugfedern, Federteller, Stifte	12 999 287VT	812 4934	1	pro Bremse*
Reparatursatz Nachstellung Inhalt: Zugfeder, Schraube	12 999 288VT	812 4935	1	pro Bremse
Nachstellung (automatisch)	16 001 042	9319 2155	1	pro Bremse
Radzylinder	16 120 001	9315 5720	1	pro Bremse
Druckstück	13 229 074	812 2289	1	pro Bremse

\* Der Austausch muss immer pro Achse erfolgen!



Modell	kW/PS	Baujahr
59-12 T	90/122	1992

Vorderachse: Hydraulische 4-Kolben-Festsattelscheibenbremse 450 F-Ö

### Ersatzteilliste 40 450 013/014

(1-kreisig, elektr. Verschleißindikator)

Benennung	WABCO-Nummer	IVECO-Nummer	Stück	Bemerkung
Bremse 1-kreisig, elektrischer Verschleißindikator	40 450 013	9946 5473	1	rechte Bremse
Bremse 1-kreisig, elektrischer Verschleißindikator	40 450 014	9946 5472	1	linke Bremse
Ersatz für:				
Bremse 1-kreisig, elektrischer Verschleißindikator	40 450 007	9843 8402	1	rechte Bremse
Bremse 1-kreisig, elektrischer Verschleißindikator	40 450 008	9843 8401	1	linke Bremse
Reparatursatz Scheibenbremsbeläge Inhalt: Bremsbeläge und Verschleißindikator	12 999 563VT	190 6183	1	pro Achse* inklusive Verschleißindikatoren
Reparatursatz Dichtungen Inhalt: Dichtringe	12 999 199VT	9316 1181	1	pro Bremse
Reparatursatz Kolben Inhalt: Kolben	12 999 324VT	9316 0387	1	pro Bremse
Niederhaltefeder	13 304 041	9316 0388	1	pro Bremse
Niederhaltestift	12 728 003	9316 0389	1	pro Bremse

\* Der Austausch muss immer pro Achse erfolgen!



Modell	kW/PS	Baujahr
59-12 T	90/122	1992

Hinterachse: Hydraulische Servotrommelbremse mit Feststellbremseinrichtung 310 × 100 SM-Öm

**Ersatzteilliste 10 310 009/010**

Benennung	WABCO- Nummer	IVECO- Nummer	Stück	Bemerkung
Bremse	10 310 009	9845 2377	1	linke Bremse
Bremse	10 310 010	9845 2378	1	rechte Bremse
Reparatursatz Bremsbacke Inhalte: Bremsbacken mit Belägen	12 999 420VT	190 6196	1	pro Achse*
Reparatursatz Bremsbelag Normalgröße Inhalt: Beläge, Nieten, Verschleißindikator	12 999 412VT	190 6197	1	pro Achse*
Reparatursatz Federn Inhalt: Zug- und Druckfedern, Sicherungsblech, Öse	12 999 359VT	9316 1195	1	pro Bremse*
Reparatursatz Nachstellung Inhalt: Zugfeder, Schraube	12 999 321VT	9316 1196	1	pro Bremse
Nachstellung (automatisch)	16 001 014	485 1782	1	pro Bremse
Radzylinder	16 923 004	9845 2387	1	pro Bremse
Druckstück	13 229 123	716 5209	1	pro Bremse

\* Der Austausch muss immer pro Achse erfolgen!



Hinterachse: Spreizkeil-Simplextrommelbremse 360 × 170 ZE

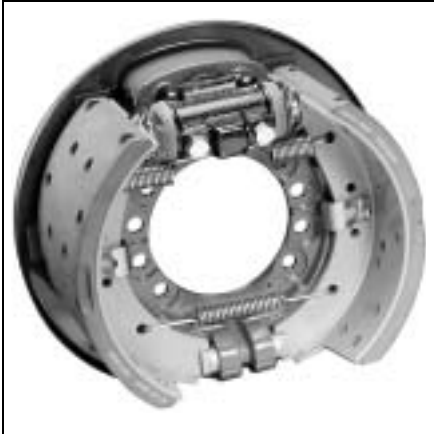
Modell	kW/PS
120 E15	105/143
120 E18	130/177
120 E23	167/227
130 E15	105/143
130 E18	130/177
130 E23	167/227
150 E15	105/143
150 E18	130/177
150 E23	167/227
150 E27	196/266
210 E23	
250 E23	
320 E23	

**Ersatzteilliste 10 360 105/106**

Benennung	WABCO- Nummer	IVECO- Nummer	Stück	Bemerkung
Bremse ab 05/1999	10 360 105	50038 1595	1	linke Bremse
	10 360 106	50038 1596	1	rechte Bremse
Ersatz für Bremse ab 11/1993–05/1999	10 360 089	9943 3037	1	linke Bremse
	10 360 090	9943 3038	1	rechte Bremse
und Bremse 09/1991–11/1993	10 360 053	483 2962	1	linke Bremse
	10 360 054	483 2963	1	rechte Bremse
Reparatursatz Bremsbacke Inhalt: Bremsbacken mit Belägen	12 999 469VT	190 6361	1	pro Achse*
Reparatursatz Bremsbelag Normalgröße Inhalt: Beläge, Nieten	12 999 470VT	190 6221	1	pro Achse*
Reparatursatz Federn (für Bremse 10 360 053/054) Inhalt: Zugfedern, Ösen, Druckfedern	12 999 356VT	9316 1183	1	pro Bremse*
Reparatursatz Federn (für Bremse 10 360 089/090, 10 360 105/106) Inhalt: Zugfedern, Blattfedern	12 999 623VT	9316 1954	1	pro Achse*
Spreizvorrichtung	12 739 075VT	9316 3525	1	pro Bremse
Reparatursatz Blattfeder Inhalt: Federn, Scheiben, Schutzkappen	12 999 418VT	9316 1254	1	pro Bremse
Reparatursatz Keil Inhalt: Kolben, Federn, Rolle, Keil usw.	12 999 402VT	9316 1267	1	pro Bremse
Reparatursatz Nachstellung Inhalt: Druckfedern, Ring, Mutter usw.	12 999 403VT	9316 1268	1	pro Bremse
Reparatursatz Dichtung Inhalt: Scheibe, Schutzkappe, Biegefeder	12 999 404VT	9316 1257	1	pro Bremse

\* Der Austausch muss immer pro Achse erfolgen!





Modell
115.14
115.17
135.14
135.17
145.17

Hinterachse: Spreizkeil-Simplextrommelbremse 360 × 170 ZE

Fahrgestell-Nr.: bis 117447 10 360 011/012 (7170376/377)  
 117448 bis 129581 10 360 005/006 (4814390/391)  
 ab 129582 bis 31.08.1994 10 360 023/024 (4838552/553)

**Ersatzteilliste 10 360 023/024**

Benennung	WABCO-Nummer	IVECO-Nummer	Stück	Bemerkung
Bremse*	10 360 023	483 8552	1	linke Bremse
Bremse*	10 360 024	483 8553	1	rechte Bremse
Reparatursatz Bremsbacke Inhalt: Bremsbacken mit Belag	12 999 347VT	190 6128	1	pro Achse**
Reparatursatz Bremsbelag Inhalt: Beläge, Nieten	12 999 229VT	190 6000 190 6397	1	pro Achse**
Reparatursatz Federn Inhalt: Zugfedern, Ösen, Druckfedern	12 999 356VT	93161183	1	pro Bremse**
Spreizvorrichtung	12 739 048VT	819 0221	1	pro Bremse
Reparatursatz Keil	12 999 134VT	812 4814	1	pro Bremse
Reparatursatz Nachstellung	12 999 135VT	812 4815	1	pro Bremse
Reparatursatz Dichtung	12 999 011VT	812 4031	1	pro Bremse

\* Komplette Bremsen sind nicht mehr lieferbar.

\*\* Der Austausch muss immer pro Achse erfolgen!



Modell
115.14
115.17
135.14
135.17
145.17

Hinterachse: Spreizkeil-Simplextrommelbremse 360 × 170 ZE

### Ersatzteilliste 10 360 097/098 (ab 01.09.1994)

Benennung	WABCO- Nummer	IVECO- Nummer	Stück	Bemerkung
Bremse	10 360 097	190 8484	1	linke Bremse
Bremse	10 360 098	190 8485	1	rechte Bremse
Reparatursatz Bremsbacke Inhalt: Bremsbacken mit Belag	12 999 469VT	190 6361	1	pro Achse*
Reparatursatz Belag Inhalt: Beläge, Nieten	12 999 470VT	190 6221	1	pro Achse*
Reparatursatz Federn Inhalt: Zugfedern, Blattfedern, Schrauben, Scheiben	12 999 623VT	9316 1954	1	pro Achse*
Spreizvorrichtung	12 739 077VT	9319 4132	1	pro Bremse
Reparatursatz Blattfeder Inhalt: Federn, Scheiben, Schutzkappen	12 999 418VT	9316 1254	1	pro Bremse
Reparatursatz Keil Inhalt: Kolben, Federn, Rolle, Keil, etc.	12 999 134VT	812 4814	1	pro Bremse
Reparatursatz Nachstellung Inhalt: Druckfedern, Ring, Mutter etc.	12 999 403VT	9316 1268	1	pro Bremse
Reparatursatz Dichtung Inhalt: Scheibe, Schutzkappe, Biegefeder	12 999 404VT	9316 1257	1	pro Bremse

\* Der Austausch muss immer pro Achse erfolgen!



Modell	kW / PS
120 EL 15	105 / 143
120 EL 18	130 / 177
120 EL 21	167 / 227

Vorderachse und Hinterachse: Gleitsattel-Druckluft-Scheibenbremse PAN 17

**Ersatzteilliste 40 175 058 / 059**

Benennung	WABCO- Nummer	IVECO- Nummer	Stück	Bemerkung
Bremse (seit 03/99)	40 175 058	50032 8232	1	linke Bremse
Bremse (seit 03/99)	40 175 059	50032 8234	1	rechte Bremse
Reparatursatz Scheibenbremsbeläge Inhalt: Bremsbeläge, Niederhaltefedern, Niederhalteschrauben, Niederhaltebügel, Verschlussstopfen, Verschleißindikatoren, Rohrklammern	12 999 698VT	190 6467 299 6430	1	pro Achse* inklusive Verschleißindikatoren
Reparatursatz Dichtungen und Führungsbolzen Inhalt: Schutzkappen, Zylinderschrauben, Führungsbolzen, Dichtungen, Buchsen	12 999 699VT	4253 6957	1	pro Bremse
Reparatursatz Bremsscheiben Inhalt: Bremsscheiben	12 999 728VT	190 6466	1	pro Achse
Reparatursatz Dichtungen Zuspansseinheit Inhalt: Dichtungen, Verschlussstopfen	640 175 920 2		1	pro Bremse
Austauschbremse (ohne Scheibenbremsbeläge)	40 175 072 40 175 073		1 1	linke Bremse rechte Bremse
Werkzeugkoffer	12 851 022		1	

\* Der Austausch muss immer pro Achse erfolgen!



Modell	Bauj.
MP 180 E34/38/42	9/1992–
MP 190 E34/38/42	9/1992–
MP 240 E38/42	9/1992–
MP 260 E38/42	9/1992–
MP 400 E34/38/42	9/1992–
MP 440 E34/38/42/52	9/1992–
MP 190 Off Road	9/1992–
MP 360 Off Road	9/1992–
MP 400 Off Road	9/1992–
MP 720 Off Road	9/1992–

Hinterachse: Spreizkeil-Simplextrommelbremse 410 × 200 ZE

**Ersatzteilliste 10 410 839/840 ab 01.05.1999**

MP = Multi Purpose/Schwere Reihe

Benennung	WABCO- Nummer	IVECO- Nummer	Stück	Bemerkung
Bremse	10 410 839	4102 5289	1	linke Bremse
Bremse	10 410 840	4102 5290	1	rechte Bremse
Ersatz für: Bremse (bis 30.04.1999)	10 410 804	4102 5327	1	linke Bremse
Bremse (bis 30.04.1999)	10 410 805	4102 5328	1	rechte Bremse
Bremse (bis 31.12.1995)	10 410 615	4210 4441	1	linke Bremse
Bremse (bis 31.12.1995)	10 410 616	4210 4442	1	rechte Bremse
Bremse (ab 01.08.1995)	10 410 765	4102 2641	1	linke Bremse
Bremse (ab 01.08.1995)	10 410 766	4102 2642	1	rechte Bremse
Reparatursatz Bremsbacke	12 999 711VT	299 1759	1	pro Achse*
Inhalt: Bremsbacken mit Belag	Ersatz für: 12 999 561VT	190 6227	1	pro Achse*
Reparatursatz Bremsbelag Normalgröße	12 999 712VT	299 1760	1	pro Achse*
Inhalt: Bremsbeläge	Ersatz für: 12 999 568VT	190 6202	1	pro Achse*
Verschleißindikator	13 480 042	4253 0550	1	pro Bremse
Ring (Normalgröße)	13 701 083	4253 0551	1	pro Bremse
Ring (Übergröße 1)	13 701 086	4253 0606	1	pro Bremse
Ring (Übergröße 2)	13 701 085	4103 5564	1	pro Bremse
Niete	13 601 001	296 1590	56	pro Bremse
Reparatursatz Federn	12 999 573VT	9316 1872	1	pro Achse*
Inhalt: Blattfedern, Zugfedern, Zylinderschrauben, Scheiben				
Spreizvorrichtung	12 739 076VT	9316 3355	1	pro Bremse
Reparatursatz Blattfeder	12 999 418VT	9316 1254	1	pro Bremse
Inhalt: Federn, Scheiben, Schutzkappen				
Reparatursatz Keil	12 999 410VT	9316 1768	1	pro Bremse
Inhalt: Kolben, Rolle, Keil, usw.				
Reparatursatz Nachstellung	12 999 411VT	9316 1256	1	pro Bremse
Inhalt: Ring, Mutter, Schraube, usw.				
Reparatursatz Dichtung	12 999 404VT	9316 1257	1	pro Bremse
Inhalt: Scheibe, Schutzkappe, Biegefeder				

\* Der Austausch muss immer pro Achse erfolgen!



Modell		Bauj.
240 E38/42/52	N	92–
260 E 52	H	92–
MP 240 E38/42	Z	9/92–
MP 260 E38/42	H	9/92–
MP 400 E38/42	Z	9/92–
MP 440 E34/38 /42/52	N	9/92–
MP 190 Off Road	V	
MP 260 Off Road	V, H	

Modell		Bauj.
MP 380 Off Road	V	
MP 400 Off Road	V	
MP 440 Off Road	V, H	
MP 720 Off Road	V	

H = 2. Hinterachse  
N = Nachlaufachse  
V = Vorderachse  
Z = Zwischenachse

Vorderachse: Spreizkeil-Simplextrummelbremse 410 × 180 ZE

**Ersatzteilliste 10 410 837/838 (4102 5287/5288) ab 01.05.1999**

Benennung	WABCO- Nummer	IVECO- Nummer	Stück	Bemerkung
Bremse	10 410 837	4102 5287	1	linke Bremse
Bremse	10 410 838	4102 5288	1	rechte Bremse
Ersatz für: Bremse (bis 30.04.1999)	10 410 802	4102 5325	1	linke Bremse
Bremse (bis 30.04.1999)	10 410 803	4102 5326	1	rechte Bremse
Bremse (bis 31.12.1995)	10 410 613	4210 4437	1	linke Bremse
Bremse (bis 31.12.1995)	10 410 614	4210 4438	1	rechte Bremse
Bremse (ab 01.08.1995)	10 410 763	4102 2639	1	linke Bremse
Bremse (ab 01.08.1995)	10 410 764	4102 2640	1	rechte Bremse
Reparatursatz Bremsbacke	12 999 709VT	299 1755	1	pro Achse*
Inhalt: Bremsbacken mit Belag	Ersatz für: 12 999 562VT	190 6226	1	pro Achse*
Reparatursatz Bremsbelag Normalgröße	12 999 710VT	299 1756	1	pro Achse*
Inhalt: Bremsbeläge	Ersatz für: 12 999 567VT	190 6201	1	pro Achse*
Verschleißindikator	13 480 042	4253 0550	1	pro Bremse
Ring (Normalgröße)	13 701 083	4253 0551	1	pro Bremse
Ring (Übergröße 1)	13 701 086	4253 0606	1	pro Bremse
Ring (Übergröße 2)	13 701 085	4103 5564	1	pro Bremse
Niete	13 601 001	296 1590	56	pro Bremse
Reparatursatz Federn	12 999 573VT	9316 1872	1	pro Achse*
Inhalt: Blattfedern, Zugfedern, Schrauben, Scheiben				
Spreizvorrichtung	12 739 076VT	9316 3355	1	pro Bremse
Reparatursatz Blattfeder	12 999 418VT	9316 1254	1	pro Bremse
Inhalt: Federn, Scheiben, Schutzkappen				
Reparatursatz Keil	12 999 410VT	9316 1768	1	pro Bremse
Inhalt: Kolben, Rolle, Keil, usw.				
Reparatursatz Nachstellung	12 999 411VT	9316 1256	1	pro Bremse
Inhalt: Ring, Mutter, Schraube, usw.				
Reparatursatz Dichtung	12 999 404VT	9316 1257	1	pro Bremse
Inhalt: Scheibe, Schutzkappe, Biegefeder				

\* Der Austausch muss immer pro Achse erfolgen!



Modell
LD 240 E42/52
LD 380 E
LD 400 E52
LD 420 E
LD 440 E42/52
LD 470 E
LD 520 E

Hinterachse:  
Spreizkeil-Simplextrommelbremse  
410 × 200 ZE

Bei den Typen LD 380 bis LD 520  
gibt es noch die Achskonfigurationen  
6 × 2, Trak 6 × 2 und Twir 6 × 2.

**Ersatzteilliste 10 410 839/840 ab 01.05.1999**

Benennung	WABCO- Nummer	IVECO- Nummer	Stück	Bemerkung
Bremse	10 410 839	4102 5289	1	linke Bremse
Bremse	10 410 840	4102 5290	1	rechte Bremse
Ersatz für:				
Bremse (ab 01.01.96 bis 30.04.99)	10 410 804	4102 5327	1	linke Bremse
Bremse (ab 01.01.96 bis 30.04.99)	10 410 805	4102 5328	1	rechte Bremse
Reparatursatz Bremsbacke Inhalt: Bremsbacken mit Belag	12 999 711VT Ersatz für 12 999 561VT	299 1759  190 6227	1  1	pro Achse*  pro Achse*
Reparatursatz Bremsbelag Normalgröße Inhalt: Bremsbeläge	12 999 712VT Ersatz für 12 999 568VT	299 1760  190 6202	1  1	pro Achse*  pro Achse*
Verschleißindikator	13 480 042	4253 0550	1	pro Bremse
Ring (Normalgröße)	13 701 083	4253 0551	1	pro Bremse
Ring (Übergröße 1)	13 701 086	4260 0606	1	pro Bremse
Ring (Übergröße 2)	13 701 085	4103 5564	1	pro Bremse
Niete	13 601 001	296 1590	56	pro Bremse
Reparatursatz Federn Inhalt: Blattfedern, Zugfedern, Zylinderschrauben, Scheiben	12 999 573VT	9316 1872	1	pro Achse*
Spreizvorrichtung	12 739 076VT	9316 3355	1	pro Bremse
Reparatursatz Blattfeder Inhalt: Federn, Scheiben, Schutzkappen	12 999 418VT	9316 1254	1	pro Bremse
Reparatursatz Keil Inhalt: Kolben, Federn, Rolle, Keil usw.	12 999 410VT	9316 1768	1	pro Bremse
Reparatursatz Nachstellung Inhalt: Ring, Mutter, Schraube usw.	12 999 411VT	9316 1256	1	pro Bremse
Reparatursatz Dichtung Inhalt: Scheibe, Schutzkappe, Biegefeder	12 999 404VT	9316 1257	1	pro Bremse

\* Der Austausch muss immer pro Achse erfolgen!

Vorderachse: Spreizkeil-Simplextrommelbremse 410 × 180 ZE

**Ersatzteilliste 10 410 837/838 ab 01.05.1999**

Benennung	WABCO- Nummer	IVECO- Nummer	Stück	Bemerkung
Bremse	10 410 837	4102 5287	1	linke Bremse
Bremse	10 410 838	4102 5288	1	rechte Bremse
Ersatz für:				
Bremse (bis 30.04.1999)	10 410 802	4102 5325	1	linke Bremse
Bremse (bis 30.04.1999)	10 410 803	4102 5326	1	rechte Bremse
Bremse (bis 31.12.1995)	10 410 613	4210 4437	1	linke Bremse
Bremse (bis 31.12.1995)	10 410 614	4210 4438	1	rechte Bremse
Bremse (ab 01.08.1995)	10 410 763	4102 2639	1	linke Bremse
Bremse (ab 01.08.1995)	10 410 764	4102 2640	1	rechte Bremse
Reparatursatz Bremsbacke Inhalt: Bremsbacken mit Belag	12 999 709VT Ersatz für 12 999 562VT	299 1755 190 6226	1 1	pro Achse* pro Achse*
Reparatursatz Bremsbelag Normalgröße Inhalt: Bremsbeläge	12 999 710VT Ersatz für 12 999 567VT	299 1756 190 6201	1 1	pro Achse* pro Achse*
Verschleißindikator	13 480 042	4253 0550	1	pro Bremse
Ring (Normalgröße)	13 701 083	4253 0551	1	pro Bremse
Ring (Übergröße 1)	13 701 086	4260 0606	1	pro Bremse
Ring (Übergröße 2)	13 701 085	4103 5564	1	pro Bremse
Niete	13 601 001	296 1590	56	pro Bremse
Reparatursatz Federn Inhalt: Blattfedern, Zugfedern, Zylinderschrauben, Scheiben	12 999 573VT	9316 1872	1	pro Achse*
Spreizvorrichtung	12 739 076VT	9316 3355	1	pro Bremse
Reparatursatz Blattfeder Inhalt: Federn, Scheiben, Schutzkappen	12 999 418VT	9316 1254	1	pro Bremse
Reparatursatz Keil Inhalt: Kolben, Federn, Rolle, Keil usw.	12 999 410VT	9316 1768	1	pro Bremse
Reparatursatz Nachstellung Inhalt: Ring, Mutter, Schraube usw.	12 999 411VT	9316 1256	1	pro Bremse
Reparatursatz Dichtung Inhalt: Scheibe, Schutzkappe, Biegefeder	12 999 404VT	9316 1257	1	pro Bremse

\* Der Austausch muss immer pro Achse erfolgen!



Schwere Baustellenfahrzeuge

Modell	kW/PS
MP 190 E	
MP 340 E34	259/345
MP 340 E37	272/370
MP 340 E42	309/420
MP 380 E34	259/345
MP 410 E37	272/370
MP 410 E42	309/420
MP 440 E	

Vorder- und Hinterachse: Spreizkeil-Simplextrommelbremse 410 × 180 ZE

**Ersatzteilliste 10 410 837/838 ab 01.05.1999**

Benennung	WABCO- Nummer	IVECO- Nummer	Stück	Bemerkung
Bremse	10 410 837	4102 5287	1	linke Bremse
Bremse	10 410 838	4102 5288	1	rechte Bremse
Ersatz für: Bremse (bis 30.04.1999)	10 410 802	4102 5325	1	linke Bremse
Bremse (bis 30.04.1999)	10 410 803	4102 5326	1	rechte Bremse
Bremse (bis 31.12.1995)	10 410 613	4210 4437	1	linke Bremse
Bremse (bis 31.12.1995)	10 410 614	4210 4438	1	rechte Bremse
Bremse (ab 01.08.1995)	10 410 763	4102 2639	1	linke Bremse
Bremse (ab 01.08.1995)	10 410 764	4102 2640	1	rechte Bremse
Reparatursatz Bremsbacke	12 999 709VT	299 1755	1	pro Achse*
Inhalt: Bremsbacken mit Belag	Ersatz für: 12 999 562VT	190 6226	1	pro Achse*
Reparatursatz Bremsbelag Normalgröße	12 999 710VT	299 1756	1	pro Achse*
Inhalt: Bremsbeläge	Ersatz für: 12 999 567VT	190 6201	1	
Verschleißindikator	13 480 042	4253 0550	1	pro Bremse
Ring (Normalgröße)	13 701 083	4253 0551	1	pro Bremse
Ring (Übergröße 1)	13 701 086	4260 0606	1	pro Bremse
Ring (Übergröße 2)	13 701 085	4103 5564	1	pro Bremse
Niete	13 601 001	296 1590	56	pro Bremse
Reparatursatz Federn	12 999 573VT	9316 1872	1	pro Achse*
Inhalt: Blattfedern, Zugfedern, Zylinderschrauben, Scheiben				
Spreizvorrichtung	12 739 076VT	9316 3355	1	pro Bremse
Reparatursatz Blattfeder	12 999 418VT	9316 1254	1	pro Bremse
Inhalt: Federn, Scheiben, Schutzkappen				
Reparatursatz Keil	12 999 410VT	9316 1768	1	pro Bremse
Inhalt: Kolben, Federn, Rolle, Keil usw.				
Reparatursatz Nachstellung	12 999 411VT	9316 1256	1	pro Bremse
Inhalt: Ring, Mutter, Schraube usw.				
Reparatursatz Dichtung	12 999 404VT	9316 1257	1	pro Bremse
Inhalt: Scheibe, Schutzkappe, Biegefeder				

\* Der Austausch muss immer pro Achse erfolgen!





Vorder- und Hinterachse: Spreizkeil-Simplextrommelbremse 410 × 200 ZE

**Ersatzteilliste 10 410 839/840 ab 01.05.1999**

Benennung	WABCO- Nummer	IVECO- Nummer	Stück	Bemerkung
Bremse	10 410 839	4102 5289	1	linke Bremse
Bremse	10 410 840	4102 5290	1	rechte Bremse
Ersatz für:				
Bremse (ab 01.01.1996 bis 30.04.1999)	10 410 804	4102 5327	1	linke Bremse
Bremse (ab 01.01.1996 bis 30.04.1999)	10 410 805	4102 5328	1	rechte Bremse
Reparatursatz Bremsbacke (pro Achse)	12 999 711VT	299 1759	1	pro Achse*
Inhalt: Bremsbacken mit Belag	Ersatz für: 12 999 561VT	190 6227	1	pro Achse*
Reparatursatz Bremsbelag Normalgröße	12 999 712VT	299 1760	1	pro Achse*
Inhalt: Bremsbeläge	Ersatz für: 12 999 568VT	190 6202	1	pro Achse*
Verschleißindikator	13 480 042	4253 0550	1	pro Bremse
Ring (Normalgröße)	13 701 083	4253 0551	1	pro Bremse
Ring (Übergröße 1)	13 701 086	4260 0606	1	pro Bremse
Ring (Übergröße 2)	13 701 085	4103 5564	1	pro Bremse
Niete	13 601 001	296 1590	56	pro Bremse
Reparatursatz Federn	12 999 573VT	9316 1872	1	pro Achse*
Inhalt: Blattfedern, Zugfedern, Zylinderschrauben, Scheiben				
Spreizvorrichtung	12 739 076VT	9316 3355	1	pro Bremse
Reparatursatz Blattfeder	12 999 418VT	9316 1254	1	pro Bremse
Inhalt: Federn, Scheiben, Schutzkappen				
Reparatursatz Keil	12 999 410VT	9316 1768	1	pro Bremse
Inhalt: Kolben, Federn, Rolle, Keil usw.				
Reparatursatz Nachstellung	12 999 411VT	9316 1256	1	pro Bremse
Inhalt: Ring, Mutter, Schraube usw.				
Reparatursatz Dichtung	12 999 404VT	9316 1257	1	pro Bremse
Inhalt: Scheibe, Schutzkappe, Biegefeder				

\* Der Austausch muss immer pro Achse erfolgen!



Modell	Baujahr
471-10.20	1984–1988
471-12.20	1984–1988
480-10.21	1988–
480-12.21	1988–
580-10.21	1988–
580-12.22	1988–

Vorderachse: Hydraulische 4-Kolben-Festsattelscheibenbremse 485 F-Ö

**Ersatzteilliste 40 485 128/129**

Benennung	WABCO-Nummer	IVECO-Nummer	Stück	Bemerkung
Bremse	40 485 128	4210 4799	1	linke Bremse
Bremse	40 485 129	4210 4800	1	rechte Bremse
Ersatz für Bremse	40 485 126	486 0052	1	linke Bremse
Bremse	40 485 127	486 0051	1	rechte Bremse
Reparatursatz Scheibenbremsbeläge Inhalt: Bremsbeläge	12 999 235VT	190 6216	1	pro Achse*
Reparatursatz Kolben Inhalt: 2 Kolben	12 999 162VT	812 4437	2	pro Bremse
Reparatursatz Dichtungen Inhalt: Dichtringe	12 999 076VT	812 4438	2	pro Bremse

\* Der Austausch muss immer pro Achse erfolgen!



Modell	Baujahr
471-10.20	1984–1988
471-12.20	1984–1988
4.801.021	1988–
4.801.221	
5.801.021	1988–
5.801.221	

Hinterachse: Spreizkeil-Duplextrommelbremse 410 × 200 DE

**Ersatzteilliste 10 410 629/630**

Benennung	WABCO- Nummer	IVECO- Nummer	Stück	Bemerkung
Bremse	10 410 629	483 5518	1	linke Bremse
Bremse	10 410 630	483 5519	1	rechte Bremse
Reparatursatz Bremsbacke	12 999 336VT	190 6086	1	pro Achse
Zugfedern	13 301 197	812 1450	2	pro Bremse*
Spreizvorrichtung komplett zu 10 410 629	12 739 078VT	4253 3923	2	pro Bremse
Spreizvorrichtung komplett zu 10 410 630	12 739 079VT	4253 3924	2	pro Bremse
Reparatursatz Keil Inhalt: Kolben, Federn, Rolle, Keil usw.	12 999 407VT	4254 1737	1	pro Bremse
Reparatursatz Nachstellung Inhalt: Ring, Mutter, Schraube usw.	12 999 408VT	4254 1736	1	pro Bremse
Reparatursatz Dichtung Inhalt: Scheibe, Schutzkappe, Biegefeder	12 999 453VT	4254 1738	1	pro Bremse

\* Der Austausch muss immer pro Achse erfolgen!



Modell	Baujahr
FA 600, 800 CN (DAF)	1987–2001
FA 45.120, C6	1991–2001
FA 45.130, C6, C8	1991–2001
FA 45.150, C8	1991–2001
FA 45.160, C8	1991–2001
Roadrunner Range	
6.10, 6.12	1987–1991
6.13, 6.15	1990–1991
8.10, 8.12., 8.15	1987–1991
8.13	1990–1991

Vorderachse: Hydraulische 4-Kolben-Festsattelscheibenbremse 456 F-Ö

### Ersatzteilliste 40 456 033/034

Benennung	WABCO- Nummer	DAF/Leyland- Nummer	Stück	Bemerkung
Bremse	40 456 033	1203033	1	linke Bremse
Bremse	40 456 034	1203032	1	rechte Bremse
Reparatursatz Scheibenbremsbeläge Inhalt: Bremsbeläge	12 999 325VT	FBU 9177	1	pro Achse*
Reparatursatz Kolben Inhalt: 1 Kolben	12 999 117VT	FBU 4666	4	pro Bremse
Reparatursatz Dichtungen Inhalt: Schutzkappe, Dichtringe	12 999 116VT	FBU 1076	1	pro Bremse
Reparatursatz Ölrohr Inhalt: Ölrohre	12 999 195VT	FBU 4667	1	pro Bremse
Blattfeder	13 304 038	FBU 3480	1	pro Bremse
Entlüfterventil	16 200 051	FBU 4664	3	pro Bremse
Staubkappe für Entlüfterventil	16 200 041	FBU 1082	3	pro Bremse
Stift	12 728 008	FBU 1408	1	pro Bremse
Bremsscheibe	13 162 041	AMPB 889	1	pro Bremse
	Ersatz für 13 162 018	PAK 5513	1	pro Bremse

\* Der Austausch muss immer pro Achse erfolgen!



Modell	Baujahr
FA 600, 800 CN (DAF)	1987–2000
FA 45.120, C6	1991–2000
FA 45.130, C6, C8	1991–2000
FA 45.150, C8	1991–2000
FA 45.160, C8	1991–2000
Roadrunner Range	
6.10, 6.12	1987–1991
6.13, 6.15	1990–1991
8.10, 8.12., 8.15	1987–1991
8.13	1990–1991

Hinterachse: Hydraulische Simplextrommelbremse mit mech. Zusatzbetätigung 325 × 100 Z-Öm

**Ersatzteilliste 10 325 580/581**

Benennung	WABCO-Nummer	DAF/Leyland-Nummer	Stück	Bemerkung
Bremse	10 325 580	AMPB 282 HJJ 5649	1	linke Bremse
Bremse	10 325 581	AMPB 283 HJJ 5648	1	rechte Bremse
Ersatz für:				
Bremse	10 325 541	1203447	1	linke Bremse
Bremse	10 325 542	1253446	1	rechte Bremse
Bremsendeckplatte	12 170 662	FBU 5139	1	pro linke Bremse
Bremsendeckplatte	12 170 663	FBU 5140	1	pro rechte Bremse
Verschlussstopfen	13 826 009	FBU 1072	5	pro Bremse
Reparatursatz Bremsbacken (linke Bremse) Inhalt: Bremsbacken mit Belag	12 999 656VT	AMPB 289	1	pro Bremse links*
Reparatursatz Bremsbacken (rechte Bremse) Inhalt: Bremsbacken mit Belag	12 999 657VT	AMPB 294	1	pro Bremse rechts*
Reparatursatz Bremsbelag Inhalt: Beläge, Nieten	12 999 328VT	–	1	pro Achse*
Radzylinder	16 138 023	FBU 3730	1	pro Bremse
Nachstellung (automatisch)	12 603 176VT	FBU 1065	1	pro Bremse
Faltenbalg (für die Nachstellung)	13 227 085	FBU 1066	1	pro Bremse
Zugfeder (beim Radzylinder)	13 301 190	FBU 1068	2	pro Bremse
Zugfeder (bei der Nachstellung)	13 301 259	AMPB 094	1	pro Bremse
Druckfeder	13 302 104	FBU 1070	2	pro Bremse

\* Der Austausch muss immer pro Achse erfolgen!



Modell	Baujahr
FA 1000	1987
FA 1005 (DAF)	
FA 45.130, C9	1991–2001
FA 45.150, C9	1991–2001
FA 45.150, C11	1991–2001
FA 45.160, C9	1991–2001
FA 45.160, C11	1991–2001
FA 45.180, C11	1991–2001
FA 45.210, C11	1991–2001
FA 45.512 (10 t)	1991–2001
Roadrunner Range	
10.12, 10.13	1987–1991
10.15	1987–1991

Vorderachse: Hydraulische 4-Kolben-Festsattelstrommelbremse 465 F-Ö

**Ersatzteilliste 40 465 019/020**

Benennung	WABCO-Nummer	DAF/Leyland-Nummer	Stück	Bemerkung
Bremse	40 465 019	ACU 9383	1	linke Bremse
Bremse	40 465 020	ACU 9384	1	rechte Bremse
Reparatursatz Scheibenbremsbeläge Inhalt: Bremsbeläge	12 999 325VT	BBU 8177	1	pro Achse*
Reparatursatz Kolben Inhalt: Kolben	12 999 212VT	FBU 4632	2	pro Bremse
Reparatursatz Dichtungen Inhalt: Dichtringe	12 999 141VT	FBU 1298	1	pro Bremse
Ölrohr	12 627 054	FBU 1300	1	pro Bremse
Ölrohr	12 627 055	FBU 1299	1	pro Bremse
Blattfeder	13 304 037	FBU 1056	1	pro Bremse
Entlüfterventil	16 200 083	FBU 1081	3	pro Bremse
Staubkappe für Entlüfterventil	16 200 041	FBU 1082	3	pro Bremse
Stift	12 728 013	FBU 4067	1	pro Bremse
Bremsscheibe	13 162 042	AMPB 887	1	pro Bremse
	Ersatz für 13 162 016	PAK 3546	1	pro Bremse

\* Der Austausch muss immer pro Achse erfolgen!



Hinterachse: Hydraulische Simplextrommelbremse mit mech. Zusatzbetätigung 325 × 150 Z-Öm

Modell	Baujahr
FA 1000	1987
FA 1005 (DAF)	
FA 45.130, C9	1991–2001
FA 45.150, C9	1991–2001
FA 45.150, C11	1991–2001
FA 45.160, C9	1991–2001
FA 45.160, C11	1991–2001
FA 45.180, C11	1991–2001
FA 45.210, C11	1991–2001
FA 45.512 (10 t)	1991–2001
Roadrunner Range	
10.12, 10.13	1987–1991
10.15	1987–1991

**Ersatzteilliste 10 325 584/585**

Benennung	WABCO-Nummer	DAF/Leyland-Nummer	Stück	Bemerkung
Bremse	10 325 584	AMPB 286	1	linke Bremse
Bremse	10 325 585	HJJ 5653 AMPB 287 HJJ 5652	1	rechte Bremse
Ersatz für:				
Bremse	10 325 566	1257614	1	linke Bremse
Bremse	10 325 567	1257615	1	rechte Bremse
Bremsendeckplatte	12 170 680	FBU 8471	1	pro linke Bremse
Bremsendeckplatte	12 170 681	FBU 8472	1	pro rechte Bremse
Verschlussstopfen	13 826 009	FBU 1072	5	pro Bremse
Reparatursatz Bremsbacken (linke Bremse) Inhalt: Bremsbacken mit Belag	12 999 658VT	AMPB 288	1	pro Bremse links*
Reparatursatz Bremsbacken (rechte Bremse) Inhalt: Bremsbacken mit Belag	12 999 659VT	AMPB 295	1	pro Bremse rechts*
Reparatursatz Bremsbelag Inhalt: Beläge, Nieten	12 999 331VT	–	1	pro Achse*
Radzylinder	16 144 018	FBU 3731	1	pro Bremse
Nachstellung (automatisch)	12 603 176VT	FBU 1065	1	pro Bremse
Faltenbalg (für die Nachstellung)	13 227 085	FBU 1066	1	pro Bremse
Zugfeder (beim Radzylinder)	13 301 190	FBU 1068	2	pro Bremse
Zugfeder (bei der Nachstellung)	13 301 259	AMPB 094	1	pro Bremse
Druckfeder	13 302 105	FBU 1061	2	pro Bremse

\* Der Austausch muss immer pro Achse erfolgen!



Modell	Baujahr
FA 50	bis 1995
FA 55	1995–2001

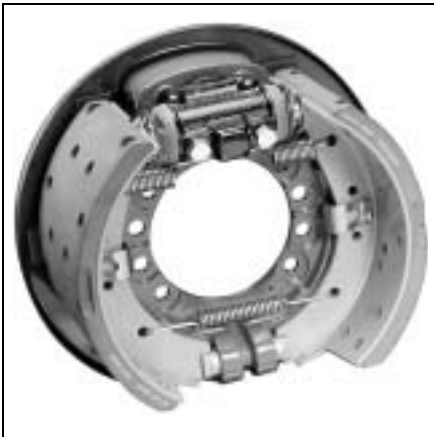
Vorderachse: Gleitsattel-Druckluft-Scheibenbremse 1600 V-G

**Ersatzteilliste 40 160 015/016**

Benennung	WABCO- Nummer	DAF/Leyland- Nummer	Stück	Bemerkung
Bremse	40 160 015	AMPB 005	1	linke Bremse
Bremse	40 160 016	AMPB 006	1	rechte Bremse
Ersatz für:				
Bremse	40 160 005	AMPA 048	1	linke Bremse
Bremse	40 160 006	AMPA 049	1	rechte Bremse
Reparatursatz Scheibenbremsbeläge Inhalt: Bremsbeläge, Niederhaltefedern, Stifte, Ver- schlussstopfen, KL-Sicherung, Halter, Verschleißin- dikator	12 999 665VT	AMPA 694	1	pro Achse*
Reparatursatz Kolben Inhalt: Kolben, Schrauben, Dichtung, Stift, Ver- schlussstopfen	12 999 549VT 12 999 550VT	AMPA 139 AMPA 140	1 1	pro linke Bremse pro rechte Bremse
Reparatursatz Dichtungen Inhalt: Dichtungen, Schrauben, Druckfeder	12 999 552VT	AMPA 141	1	pro Bremse
Reparatursatz Federn Inhalt: Blattfedern, Sicherungsring, Verschlussstop- fen, Niederhaltebügel	12 999 553VT	AMPA 247	1	pro Bremse
Reparatursatz Führungsbolzen Inhalt: Führungsbolzen, Buchsen, Dichtungen, Schrauben, Kappen	12 999 547VT 12 999 548VT	AMPA 135 AMPA 138	1 1	pro linke Bremse pro rechte Bremse
Reparatursatz Sicherungen Inhalt: KL-Sicherung, Halter	12 999 607VT	AMPA 693	1	pro Bremse
Reparatursatz Führungsbolzen Inhalt: Führungsbolzen, Buchsen	12 999 551VT	AMPA 137	1	pro Bremse
Bremsscheibe	13 162 043 Ersatz für	AMPB 860	1	pro Bremse
	13 162 027	AMPB 481	1	pro Bremse
	13 162 020	AMPA 014	1	pro Bremse

\* Der Austausch muss immer pro Achse erfolgen!





Modell	Baujahr
FA 50	bis 1995
FA 55	1995–2001

Hinterachse: Spreizkeil-Simplextrommelbremse 360 × 170 ZE

**Ersatzteilliste ab 1995: 10 360 081/082**  
**ab 1997: 10 360 103/104**

Benennung	WABCO- Nummer	DAF/Leyland- Nummer	Stück	Bemerkung
Bremse (Vorderachse) nur U.K. (FA 50)	10 360 063	AXU 0059	1	linke Bremse
Bremse (Vorderachse) nur U.K. (FA 50)	10 360 064	AXU 0058	1	rechte Bremse
Bremse (Hinterachse) nur U.K. (FA 50)	10 360 061	AXU 0061	1	linke Bremse
Bremse (Hinterachse) nur U.K. (FA 50)	10 360 062	AXU 0060	1	rechte Bremse
Bremse (Hinterachse)	10 360 081	HJJ 3693	1	linke Bremse
Bremse (Hinterachse)	10 360 082	HJJ 3694	1	rechte Bremse
Bremse (Hinterachse)	10 360 103	HJJ 5313	1	linke Bremse
Bremse (Hinterachse)	10 360 104	AMPB 009 HJJ 5314 AMPB 010	1	rechte Bremse
Deckplatte	13 201 148	FBU 9110	1	pro Bremse
Reparatursatz Bremsbacken Inhalt: 4 Bremsbacken mit Belag	12 999 718VT	AMPB 017	1	pro Achse*
Reparatursatz Federn	12 999 727VT	AMPB 694	1	pro Achse*
Blattfeder	13 304 029	FBU 9116	2	pro Bremse
Spreizvorrichtung	12 739 075VT	FBU 9121	1	pro Bremse
Reparatursatz Blattfedern Inhalt: Federn, Scheiben, Schutzkappen	12 999 418VT	FBU 7499	1	pro Bremse
Reparatursatz Keil Inhalt: Kolben, Federn, Rolle, Keil usw.	12 999 402VT	FBU 9123	1	pro Bremse
Reparatursatz Nachstellung Inhalt: Druckfedern, Ring, Mutter usw.	12 999 403VT	HBU 2663	1	pro Bremse
Reparatursatz Dichtung Inhalt: Scheibe, Schutzkappe, Biegefeder	12 999 404VT	FBU 7502	1	pro Bremse

\* Der Austausch muss immer pro Achse erfolgen!



**Modell**

L 2000
L 20-25
L 33-36

zur Identifikation:  
 Fahrgestellnummer  
 MWA **L20** zzz yyyy

Vorderachse: Gleitsattel-Druckluft-Scheibenbremse 1000 V-G

**Ersatzteilliste 40 100 005 / 006**

Benennung	WABCO- Nummer	MAN-Nummer	Stück	Bemerkung
Bremse	40 100 005	81.50804-6049	1	linke Bremse
Bremse	40 100 006	81.50804-6048	1	rechte Bremse
Reparatursatz Scheibenbremsbeläge Normalstärke Inhalt: Bremsbeläge, Blattfedern, Stifte, Ver- schlussstopfen	12 999 631VT wahlweise 12 999 629VT Ersatz für 12 999 482VT	81.50820-6011  81.50820-6009  81.50804-6028	1  1  1	pro Achse*
Reparatursatz Scheibenbremsbeläge Übergröße Inhalt: Bremsbeläge, Blattfedern, Stifte, Verschlussstopfen	12 999 632VT wahlweise 12 999 630VT Ersatz für 12 999 515VT	81.50820-6012  81.50820-6010  81.50800-6010	1  1  1	pro Achse*
Reparatursatz Führungsbolzen und Dichtungen Inhalt: Führungsbolzen, Wellendichtring, Deckel, Schutzkappen, Buchsen, Schrauben, Druckfedern, O-Ringe	12 999 729VT	81.50800-6023	1	pro Achse
Austauschbremse (ohne Bremsbeläge)	40 100 001  40 100 002	81.50804-9017 oder 81.50804-6017 81.50804-9018 oder 81.50804-6018	1  1  1  1	linke Bremse   rechte Bremse

\* Der Austausch muss immer pro Achse erfolgen!



Modell
L 2000
L 20-25
L 33-36
M 2000-L
L 70-73

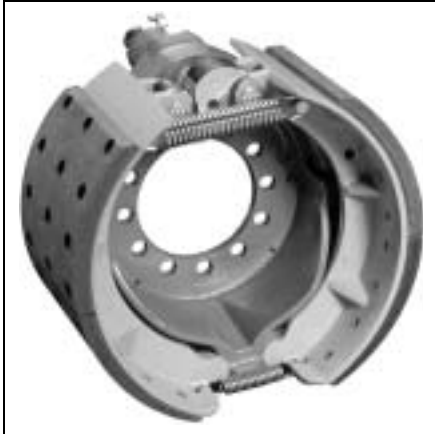
zur Identifikation:  
Fahrgestellnummer  
MWA **L70** zzz yyyy

Vorder- und Hinterachse: Gleitsattel-Druckluft-Scheibenbremse PAN 17

**Ersatzteilliste 40 175 080 / 081**

Benennung	WABCO-Nummer	MAN-Nummer	Stück	Bemerkung
Bremse	40 175 080	81.50804-6355	1	linke Bremse
Bremse	40 175 081	81.50804-6354	1	rechte Bremse
Ersatz für:				
Bremse	40 175 051	81.50804-6089	1	linke Bremse
Bremse	40 175 052	81.50804-6090	1	rechte Bremse
Ersatz für:				
Bremse	40 175 027	81.50804-6073	1	linke Bremse
Bremse	40 175 028	81.50804-6072	1	rechte Bremse
Reparatursatz Scheibenbremsbeläge Normalstärke Inhalt: Bremsbeläge, Blattfedern, Bügel, Schraube, Verschlussstopfen	12 999 782 Ersatz für 12 999 667VT Ersatz für 12 999 577VT	81.50820-6042 Ersatz für 81.50820-6020 Ersatz für 81.50820-6006	1	pro Achse*
Reparatursatz Scheibenbremsbeläge Überstärke Inhalt: Bremsbeläge, Blattfedern, Bügel, Schraube, Verschlussstopfen	12 999 802 Ersatz für 12 999 668VT Ersatz für 12 999 581VT	81.50820-6053 Ersatz für 81.50820-6021 Ersatz für 81.50820-6007	1	pro Achse*
Reparatursatz Dichtungen Inhalt: Dichtungen, Schrauben, Verschlussstopfen	12 999 580VT	81.50822-6003	1	pro Bremse
Austauschbremse (ohne Bremsbeläge)	40 175 049 40 175 050 Ersatz für 40 175 025  40 175 026	81.50804-9087 81.50804-9088 Ersatz für 81.50804-9071 oder 81.50804-6071 81.50804-9070 oder 81.50804-6070	1 1 1 1	linke Bremse rechte Bremse linke Bremse rechte Bremse
Verschleißindikator	12 480 021	81.50822-6014	1	pro Bremse
Reparatursatz Dichtungen Zuspanneinheit Inhalt: Dichtungen, Verschlussstopfen	640 175 920 2		1	pro Bremse
Werkzeugkoffer	12 851 022		1	

\* Der Austausch muss immer pro Achse erfolgen!



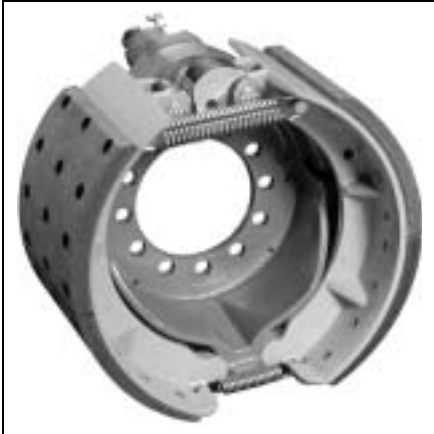
Modell
Jetliner
N 416
Jetliner/Niederflurbusse
N 4007 NF
N 4009 NF
N 4009 LNF
N 4014 NF
N 4016 NF
N 4021 NF

Vorderachse:  
Mechanische Simplexstrommelbremse (S-Nockenbremse) 410 × 160 Z-G

**Ersatzteilliste 10 410 282/283**

Benennung	WABCO- Nummer	NEOPLAN- Nummer	Stück	Bemerkung
Bremse*	10 410 282	0801 672 00	1	linke Bremse
Bremse*	10 410 283	0801 673 00	1	rechte Bremse
Bremse*	10 410 578	0821 325 00	1	linke Bremse
Bremse*	10 410 579	0821 326 00	1	rechte Bremse
Bremse*	10 410 580	0821 373 00	1	linke Bremse
Bremse*	10 410 581	0821 374 00	1	rechte Bremse
Verschleißindikator Ring	13 480 048 13 701 083	0803 508 06	1 1	pro Bremse pro Bremse
Reparatursatz Rolle Inhalt: Rolle, Bolzen, Scheibe	12 999 112VT	0803 515 00	1	pro Bremse
Reparatursatz Dichtungen Inhalt: Wellendichtringe, Buchsen, Scheibe, Ring	12 999 121VT	0803 519 00	1	pro Bremse
Reparatursatz Federn Inhalt: Zugfedern	12 999 114VT	0703 535 00	1	pro Bremse*

\* Komplette Bremsen sind nicht mehr lieferbar.



Hinterachse:  
 Mechanische Simplextrommelbremse (S-Nockenbremse) 410 × 220 Z-G

Modell
Jetliner ab 1992 N 4008 / 4009 / 4010/4011 N 4014 / 4016 / 4024 / 4026
Jetliner / Niederflrbusse N 4008 NF / 4009 NF / N 4009 L NL / 4014 NF N 4016 NF / 4021 NF
Skyliner ab 1992 N 212 H/213 H u. SHD, N 214 H u. SHD, N 416 ab 1983
Spaceliner ab 1992 N 117/2 u. 117/3
Transliner ab 1992 N 312 / 314 / 316L
Cityliner ab 1992 N116/2, N 116H, 116H/3

**Ersatzteilliste 10 410 658/659**

Benennung		WABCO- Nummer	NEOPLAN- Nummer	Stück	Bemerkung
Bremse*		10 410 658	0501 004 939	1	linke Bremse
Bremse*		10 410 659	0501 004 940	1	rechte Bremse
Bremssacke ohne Belag	Stahlbacken	12 155 403VT	1101 431 7	2	pro Bremse**
Bremssacke mit Belag (überdreht)	Gussbacken	12 258 527VT	1101 330 9	2	pro Bremse**
Reparatursatz Rolle	Stahlbacken	12 999 112VT	0803 515 00	1	pro Bremse
Inhalt: Rolle, Bolzen, Scheibe	Gussbacken	12 999 520VT	1101 152 30	1	pro Bremse
Reparatursatz Dichtungen		12 999 123VT	0821 303 00	1	pro Bremse
Inhalt: Wellendichtringe, Buchsen, Scheibe, Ring					
Reparatursatz Federn		12 999 114VT	0703 535 00	1	pro Bremse**
Inhalt: Zugfedern					
Bremswelle		13 161 334VT	0703 530 00	1	linke Bremse
Bremswelle		13 161 335VT	0703 530 01	1	rechte Bremse

\* Komplette Bremsen sind nicht mehr lieferbar.  
 \*\* Der Austausch muss immer pro Achse erfolgen!

## Ersatzteilliste 10 410 664/665

Benennung	WABCO- Nummer	NEOPLAN- Nummer	Stück	Bemerkung
Bremse*	10 410 664	0501 004 933	1	linke Bremse
Bremse*	10 410 665	0501 004 934	1	rechte Bremse
Bremsbacke mit Belag (überdreht)	12 258 689VT	–	2	pro Bremse**
Reparatursatz Bremsbelag Inhalt: Beläge und Niete	12 999 639VT	–	1	pro Achse**
Reparatursatz Rolle Inhalt: Rolle, Bolzen, Scheibe	Stahlbacken 12 999 002VT Gussbacken 12 999 528VT	0803 515 00 1101 403 2	1 1	pro Bremse pro Bremse
Reparatursatz Dichtungen Inhalt: Wellendichtring, Buchse, Scheibe, Ring	12 999 213VT	1101 399 9	1	pro Bremse
Reparatursatz Federn Inhalt: Zugfedern	12 999 003VT		1	pro Bremse**

\* Komplette Bremsen sind nicht mehr lieferbar.

\*\* Der Austausch muss immer pro Achse erfolgen!



Modell
N 8008
Metroliner
MIC 4008
MIC 4012
MIC 4017

Vorder- und Hinterachse: Gleitsattel-Druckluft-Scheibenbremse 1000 V-G

**Ersatzteilliste 40 100 003 / 004**

Benennung	WABCO- Nummer	Neoplan- Nummer	Stück	Bemerkung
Bremse	40 100 003	0821.321.40	1	Vorderachse rechts, Hinterachse links
Bremse	40 100 004	0821.322.40	1	Vorderachse links, Hinterachse rechts
Reparatursatz Scheibenbremsbeläge Normalstärke Inhalt: Bremsbeläge, Blattfedern, Stifte, Ver- schlussstopfen	12 999 631VT	0823.311.00	1	pro Achse*
Reparatursatz Scheibenbremsbeläge Übergröße Inhalt: Bremsbeläge, Blattfedern, Stifte, Ver- schlussstopfen	12 999 632VT		1	pro Achse*
Reparatursatz Führungsbolzen und Dichtungen Inhalt: Führungsbolzen, Wellendichtring, Deckel, Schutzkappen, Buchsen, Blattfedern, Schrauben	12 999 729VT	0821.392.00	1	pro Achse

\* Der Austausch muss immer pro Achse erfolgen!



**Modell**

Midlum M 112  
7,5–12 t

Vorder- und Hinterachse: Gleitsattel-Druckluft-Scheibenbremse PAN 17

**Ersatzteilliste 40 175 062/063**

Benennung	WABCO-Nummer	Renault-Nummer	Stück	Bemerkung
Bremse (ab 4/2000)	40 175 062	5010422260	1	linke Bremse
Bremse (ab 4/2000)	40 175 063	5010422261	1	rechte Bremse
Reparatursatz Scheibenbremsbeläge Inhalt: Bremsbeläge, Niederhaltefedern, Niederhalteschrauben, Niederhaltebügel, Verschlussstopfen, Verschleißindikatoren, Rohrklammern	12 999 703VT	5010848607	1	pro Achse*
Reparatursatz Dichtungen und Führungsbolzen Inhalt: Schutzkappen, Zylinderschrauben, Führungsbolzen, Dichtungen, Buchsen	12 999 704VT	5001852880	1	pro Bremse
Austauschbremse (ohne Beläge)	40 175 064 40 175 065	5001852882 5001852883	1 1	linke Bremse rechte Bremse
Reparatursatz Dichtungen Zuspansseinheit Inhalt: Dichtungen, Verschlussstopfen	640 175 920 2		1	pro Bremse
Werkzeugkoffer	12 851 022		1	

\* Der Austausch muss immer pro Achse erfolgen!





**Modell**

Midlum M 113  
14–16 t

Vorder- und Hinterachse: Gleitsattel-Druckluft-Scheibenbremse PAN 19-2

**Ersatzteilliste 40 195 009/010**

Benennung	WABCO- Nummer	Renault- Nummer	Stück	Bemerkung
Bremse (ab 05/2001)	40 195 009	5010525012	1	linke Bremse
Bremse (ab 05/2001)	40 195 010	5010525013	1	rechte Bremse
Reparatursatz Scheibenbremsbeläge Inhalt: Bremsbeläge, Niederhaltefedern, Niederhal- teschrauben, Niederhaltebügel, Verschlussstop- fen, Verschleißindikatoren, Rohrklammern	12 999 747VT	5001855902	1	pro Achse*
Reparatursatz Dichtungen und Führungsbolzen Inhalt: Schutzkappen, Zylinderschrauben, Füh- rungsbolzen, Dichtungen, Buchsen	12 999 746VT	5001858722	1	pro Bremse
Austauschbremse (ohne Scheibenbremsbeläge)	40 195 021	5001858720	1	linke Bremse
	40 195 022	5001858721	1	rechte Bremse
Werkzeugkoffer	12 851 021		1	

\* Der Austausch muss immer pro Achse erfolgen!



**Anhängefahrzeuge u.a.**

FUWA

Gigant Gruppe

IMT

TMC

TOUGHLINE

York

Gleitsattel-Druckluft-Scheibenbremse PAN 19-1<sup>plus</sup>

**Ersatzteilliste 40 195 027/028**

Benennung	WABCO-Nummer	Stück	Bemerkung
Bremse	40 195 027	1	linke Bremse
Bremse	40 195 028	1	rechte Bremse
Reparatursatz Scheibenbremsbeläge Inhalt: Bremsbeläge, Niederhaltefedern, Niederhalteschrauben, Niederhaltebügel, Verschlussstopfen	12 999 737VT 640 195 924 2	1	pro Achse*
Reparatursatz Verschleißindikator Inhalt: Verschleißindikator, Rohrklammern	12 999 755VT	1	pro Achse
Reparatursatz Dichtungen und Führungsbolzen Inhalt: Verschlussstopfen, Schutzkappen, Schrauben, Deckel, Buchsen, Bolzen, Dichtungen (weiß/grün)	12 999 738VT	1	pro Bremse
Reparatursatz Zuspanneinheit Inhalt: Dichtungen, Verschlussstopfen	640 175 920 2	1	pro Bremse
Retro-fit kit Verschleißindikator für TEBS-D Inhalt: Verschleißindikatoren, Rohrklammern, Kabel, Stecker	480 102 920 2 480 102 921 2	1 1	1-, 2- und 3-achsige Sattelanhänger** 2-achsige Deichselanhänger**
Austauschbremse PAN 19-1 / PAN 19-1 <sup>plus</sup> (ohne Scheibenbremsbeläge)	40 195 037 40 195 038	1 1	linke Bremse rechte Bremse
Werkzeugkoffer	12 851 021	1	

\* Der Austausch muss immer pro Achse erfolgen!

\*\* pro Anhänger



Anhängefahrzeuge u.a.
FAW
GFA Fahrzeugachsen
Gigant Gruppe
IMT
TMC
TOUGHLINE
York

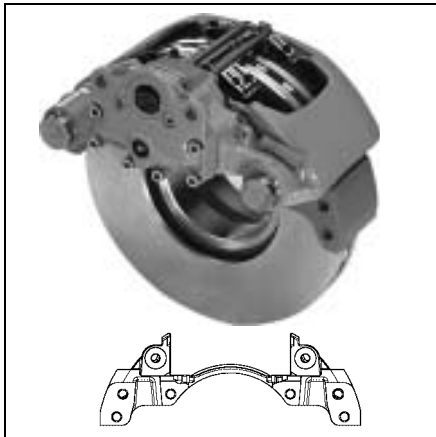
Gleitsattel-Druckluft-Scheibenbremse PAN 22-1

## Ersatzteilliste 40 225 011/012

Benennung	WABCO-Nummer	Stück	Bemerkung
Bremse	40 225 011	1	linke Bremse
Bremse	40 225 012	1	rechte Bremse
Reparatursatz Scheibenbremsbeläge Inhalt: Bremsbeläge, Niederhaltefedern, Niederhalteschrauben, Niederhaltebügel, Verschlussstopfen	12 999 796 640 225 920 2	1	pro Achse*
Reparatursatz Verschleißindikator Inhalt: Verschleißindikator, Rohrklammern	12 999 797	1	pro Achse
Reparatursatz Dichtungen und Führungsbolzen Inhalt: Schutzkappen, Zylinderschrauben, Führungsbolzen, Dichtungen (weiß/grün), Buchsen	12 999 738VT	1	pro Bremse
Reparatursatz Zuspanneinheit Inhalt: Dichtungen, Verschlussstopfen	640 175 920 2	1	pro Bremse
Retro-fit kit Verschleißindikator für TEBS-D Inhalt: Verschleißindikatoren, Rohrklammern, Kabel, Stecker	480 102 924 2 480 102 925 2	1 1	1-, 2- und 3-achsige Sattelanhänger** 2-achsige Deichselanhänger**
Austauschbremse PAN 22-1 (ohne Scheibenbremsbeläge)	40 225 015 40 225 016	1 1	linke Bremse rechte Bremse
Werkzeugkoffer	12 851 021	1	

\* Der Austausch muss immer pro Achse erfolgen!

\*\* pro Anhänger



**Sattelaufleger**

- KEMPF

---

- KÖGEL

---

- KRONE

---

- Schwarz Müller

Einfachbereifung ET120, 9 t:  
SKRB 9019 W, SKRB 9019 WI

Einfachbereifung ET0, 9 t:  
SKRS 9019 W

Zwillingsbereifung 9 t (nur AUS / NZ):  
SKRZ 9019 W

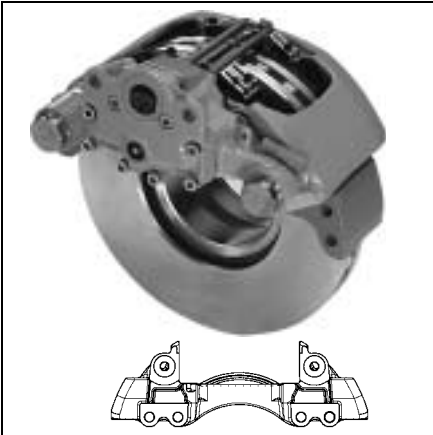
Gleitsattel-Druckluft-Scheibenbremse PAN 19-1<sup>plus</sup>

**Ersatzteilliste 40 195 017/018 / PAN 19-1<sup>plus</sup> / ab 2002**  
**40 195 001/002 / PAN 19-1 / ab 2000**

Benennung	WABCO- Nummer	SAF-Nummer	Stück	Bemerkung
Bremse (ab 03/2002)	40 195 017	3.080.0033.20	1	linke Bremse
Bremse (ab 03/2002)	40 195 018	3.080.0032.20	1	rechte Bremse
Ersatz für				
Bremse (von 02/2000–03/2002)	40 195 001	3.080.0019.01	1	linke Bremse
Bremse (von 02/2000–03/2002)	40 195 002	3.080.0018.01	1	rechte Bremse
Bremse inkl. Verschleißindikator	40 195 035	3.080.0035.20	1	linke Bremse
Bremse inkl. Verschleißindikator	40 195 036	3.080.0034.20	1	rechte Bremse
Reparatursatz Scheibenbremsbeläge Inhalt: Bremsbeläge, Niederhaltefedern, Niederhalteschrauben, Niederhaltebügel, Verschlussstopfen	12 999 737VT 640 195 924 2	3.057.0080.00	1	pro Achse*
Reparatursatz Verschleißindikator Inhalt: Verschleißindikator, Rohrklammern	12 999 755VT	3.424.2001.00	1	pro Achse
Reparatursatz Dichtungen und Führungsbolzen Inhalt: Verschlussstopfen, Schutzkappen, Schrauben, Deckel, Buchsen, Bolzen, Dichtungen (weiß/grün)	12 999 738VT	3.434.3827.01	1	pro Bremse PAN 19-1 PAN 19-1 <sup>plus</sup> PAN 22-1
Reparatursatz Zuspanneinheit Inhalt: Dichtungen, Verschlussstopfen	640 175 920 2	3.434.3829.00	1	pro Bremse
Retro-fit kit Verschleißindikator für TEBS-D Inhalt: Verschleißindikatoren, Rohrklammern, Kabel, Stecker	480 102 920 2 480 102 921 2		1 1	1-, 2- und 3-achsige Sattelanhänger** 2-achsige Deichselanhänger**
Austauschbremse PAN 19-1 / PAN 19-1 <sup>plus</sup> (ohne Scheibenbremsbeläge)	40 195 037 40 195 038		1 1	linke Bremse rechte Bremse
Werkzeugkoffer	12 851 021	3.434.6010.00	1	

\* Der Austausch muss immer pro Achse erfolgen!

\*\* pro Anhänger



### Sattelaufleger

KEMPF

KÖGEL

KRONE

Schwarzmüller

Einfachbereifung ET120, 9 t:  
B9-19W, BI9-19W

Einfachbereifung ET0, 9 t:  
SI9-19 W (ab 10/2007)

Zwillingsbereifung 9 t (nur AUS / NZ):  
ZI9-19 W (ab 10/2007)

Gleitsattel-Druckluft-Scheibenbremse PAN 19-1<sup>plus</sup>

## Ersatzteilliste 640 195 068 0/069 0 (ab 2007)

Benennung	WABCO- Nummer	SAF-Nummer	Stück	Bemerkung
Bremse	640 195 068 0	3.080.0071.21	1	linke Bremse
Bremse	640 195 069 0	3.080.0072.21	1	rechte Bremse
Bremse inkl. Verschleißindikator	640 195 074 0	3.080.0073.20	1	linke Bremse
Bremse inkl. Verschleißindikator	640 195 075 0	3.080.0074.20	1	rechte Bremse
Reparatursatz Scheibenbremsbeläge Inhalt: Bremsbeläge, Niederhaltefedern, Niederhalteschrauben, Niederhaltebügel, Verschlussstopfen	12 999 737VT 640 195 924 2	3.057.0080.00	1	pro Achse*
Reparatursatz Verschleißindikator Inhalt: Verschleißindikator, Rohrklammern	12 999 755VT	3.424.2001.00	1	pro Achse
Reparatursatz Dichtungen und Führungsbolzen Inhalt: Verschlussstopfen, Schutzkappen, Schrauben, Deckel, Buchsen, Bolzen, Dichtungen (weiß/grün)	12 999 738VT	3.434.3827.01	1	pro Bremse PAN 19-1 PAN 19-1 <sup>plus</sup> PAN 22-1
Reparatursatz Zuspanneinheit Inhalt: Dichtungen, Verschlussstopfen	640 175 920 2	3.434.3829.00	1	pro Bremse
Retro-fit kit Verschleißindikator für TEBS-D Inhalt: Verschleißindikatoren, Rohrklammern, Kabel, Stecker	480 102 920 2 480 102 921 2		1 1	1-, 2- und 3-achsige Sattelanhänger** 2-achsige Deichselanhänger**
Austauschbremse PAN 19-1 / PAN 19-1 <sup>plus</sup> (ohne Scheibenbremsbeläge)	640 195 071 0 640 195 072 0		1 1	linke Bremse rechte Bremse
Werkzeugkoffer	12 851 021	3.434.6010.00	1	

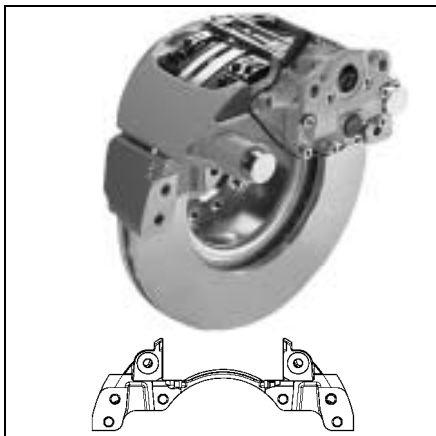
\* Der Austausch muss immer pro Achse erfolgen!

\*\* pro Anhänger

**PAN 22-1**  
6-Loch-Träger

**Anhänger-Radachse SAF**

9 t Achse: SKRS 9022W, SKR(L)B 9022W, SKRZ 9022W  
11 t Achse: SKRS 11222W, SKRZ 11222



**Sattelaufleger**

- Kempf

---

- Kögel

---

- Krone

---

- Schwarzmüller

Einfachbereifung ET120, 9 t:  
SKRB 9022 W, SKRB 9022 WI

Einfachbereifung ET0, 9 t:  
SKRS 9022 W

Einfachbereifung ET0, 11 t:  
SKRS 11222 W

Zwillingsbereifung 9 t:  
SKRZ 9022 W

Zwillingsbereifung 11 t:  
SKRZ 11222 W

Gleitsattel-Druckluft-Scheibenbremse PAN 22-1

**Ersatzteilliste 40 225 007/008**

Benennung	WABCO-Nummer	SAF-Nummer	Stück	Bemerkung
Bremse	40 225 007	3.080.0051.20	1	linke Bremse
Bremse	40 225 008	3.080.0050.20	1	rechte Bremse
Reparatursatz Scheibenbremsbeläge Inhalt: Bremsbeläge, Niederhaltefedern, Niederhalteschrauben, Niederhaltebügel, Verschlussstopfen	12 999 796 640 225 920 2	3.057.0084.00	1	pro Achse*
Reparatursatz Verschleißindikator Inhalt: Verschleißindikator, Rohrklammern	12 999 797	3.424.2009.00	1	pro Achse
Reparatursatz Dichtungen und Führungsbolzen Inhalt: Schutzkappen, Zylinderschrauben, Führungsbolzen, Dichtungen (weiß/grün), Buchsen	12 999 738VT	3.434.3827.01	1	pro Bremse
Reparatursatz Zuspanneinheit Inhalt: Dichtungen, Verschlussstopfen	640 175 920 2	3.434.3829.00	1	pro Bremse
Retro-fit kit Verschleißindikator für TEBS-D Inhalt: Verschleißindikatoren, Rohrklammern, Kabel, Stecker	480 102 924 2 480 102 925 2		1 1	1-, 2- und 3-achsige Sattelanhänger** 2-achsige Deichselanhänger**
Austauschbremse PAN 22-1 (ohne Scheibenbremsbeläge)	40 225 015 40 225 016		1 1	linke Bremse rechte Bremse
Werkzeugkoffer	12 851 021	3.434.6010.00	1	

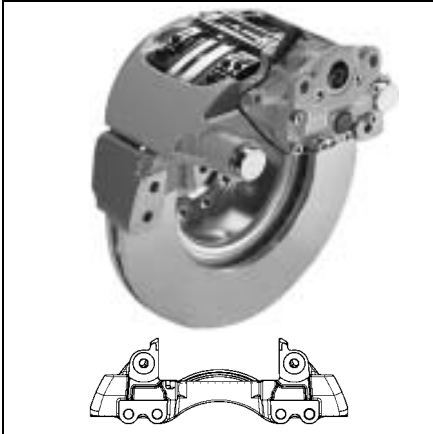
\* Der Austausch muss immer pro Achse erfolgen!

\*\* pro Anhänger

# Anhänger-Radachse SAF

9 t Achse: SKRS 9022W, SKR(L)B 9022W, SKRZ 9022W  
 11 t Achse: SKRS 11222W, SKRZ 11222

**PAN 22-1**  
 4-Loch-Träger



## Sattelaufleger

KEMPF

KÖGEL

KRONE

Schwarzmüller

Einfachbereifung ET120, 9 t:  
 B9-22W, BI9-22W

Einfachbereifung ET0, 9 t:  
 SI9-22W (ab 10/2007)

Einfachbereifung ET0, 11 t:  
 SI11-22W (ab 10/2007)

Zwillingsbereifung 9 t:  
 ZI9-22W (ab 10/2007)

Zwillingsbereifung 11 t:  
 ZI11-22W (ab 10/2007)

Gleitsattel-Druckluft-Scheibenbremse PAN 22-1

## Ersatzteilliste 640 225 022 0/023 0 (ab 2007)

Benennung	WABCO- Nummer	SAF-Nummer	Stück	Bemerkung
Bremse	640 225 022 0	3.080.0067.20	1	linke Bremse
Bremse	640 225 023 0	3.080.0068.20	1	rechte Bremse
Reparatursatz Scheibenbremsbeläge Inhalt: Bremsbeläge, Niederhaltefedern, Niederhalteschrauben, Niederhaltebügel, Verschlussstopfen	12 999 796 640 225 920 2	3.057.0084.00	1	pro Achse*
Reparatursatz Verschleißindikator Inhalt: Verschleißindikator, Rohrklammern	12 999 797	3.424.2009.00	1	pro Achse
Reparatursatz Dichtungen und Führungsbolzen Inhalt: Schutzkappen, Zylinderschrauben, Führungsbolzen, Dichtungen (weiß/grün), Buchsen	12 999 738VT	3.434.3827.01	1	pro Bremse
Reparatursatz Zuspansseinheit Inhalt: Dichtungen, Verschlussstopfen	640 175 920 2	3.434.3829.00	1	pro Bremse
Retro-fit kit Verschleißindikator Inhalt: Verschleißindikatoren, Rohrklammern, Kabel, Stecker	480 102 924 2 480 102 925 2		1 1	1-, 2- und 3-achsige Sattelanhänger** 2-achsige Deichselanhänger**
Austauschbremse PAN 22-1 (ohne Scheibenbremsbeläge)	640 225 025 0 640 225 026 0		1 1	linke Bremse rechte Bremse
Werkzeugkoffer	12 851 021	3.434.6010.00	1	

\* Der Austausch muss immer pro Achse erfolgen!

\*\* pro Anhänger



Gleitsattel-Druckluft-Scheibenbremse PAN 19-1<sup>plus</sup>

**Ersatzteilliste 40 195 055/056**

Benennung	WABCO-Nummer	SAMRO-Nummer	Stück	Bemerkung
Bremse	40 195 055	–	1	linke Bremse
Bremse	40 195 056	–	1	rechte Bremse
Reparatursatz Scheibenbremsbeläge Inhalt: Bremsbeläge, Niederhaltefedern, Niederhalteschrauben, Niederhaltebügel, Verschlussstopfen	12 999 777	–	1	pro Achse* inklusive Verschleißindikator
Reparatursatz Dichtungen und Führungsbolzen Inhalt: Verschlussstopfen, Schutzkappen, Schrauben, Deckel, Buchsen, Bolzen, Dichtungen	12 999 776	–	1	pro Bremse
Reparatursatz Zuspanneinheit Inhalt: Dichtungen, Verschlussstopfen	640 175 920 2	–	1	pro Bremse
Austauschbremse PAN 19-1 <sup>plus</sup> (ohne Scheibenbremsbeläge)	40 195 045 40 195 046	–	1 1	linke Bremse rechte Bremse
Werkzeugkoffer	12 851 021	–	1	

\* Der Austausch muss immer pro Achse erfolgen!





**Sattelaufleger**

Schmitz

Gleitsattel-Druckluft-Scheibenbremse PAN 22-1

**Ersatzteilliste 6 40 225 030 0/031 0**

Benennung	WABCO- Nummer	Schmitz- Nummer	Stück	Bemerkung
Bremse	640 225 030 0	SCB 1035 094	1	linke Bremse
Bremse	640 225 031 0	SCB 1035 095	1	rechte Bremse
Reparatursatz Scheibenbremsbeläge Inhalt: Bremsbeläge, Niederhaltefedern, Niederhalteschrauben, Niederhaltebügel, Verschlussstopfen	640 225 922 2 640 225 920 2	SCB 1068 118	1	pro Achse*
Reparatursatz Verschleißindikator Inhalt: Verschleißindikator, Rohrklammern	12 999 797	SCB 1067 145	1	pro Achse
Reparatursatz Dichtungen und Führungsbolzen Inhalt: Verschlussstopfen, Schutzkappen, Schrauben, Deckel, Buchsen, Bolzen, Dichtungen	12 999 776	SCB 1068 119	1	pro Bremse
Reparatursatz Zuspanneinheit Inhalt: Dichtungen, Verschlussstopfen	640 175 920 2	SCB 1068 160	1	pro Bremse
Austauschbremse PAN 22-1 (ohne Scheibenbremsbeläge)	640 225 040 0 640 225 041 0	SCB 1068 161 SCB 1068 162	1 1	linke Bremse rechte Bremse
Werkzeugkoffer	12 851 021	SCB 1068 178	1	

\* Der Austausch muss immer pro Achse erfolgen!



**Sattelaufleger**

- Benalu

---

- Fruehauf

---

- Trailor

---

- Blond-Baudoin

Gleitsattel-Druckluft-Scheibenbremse PAN 22-2

**Ersatzteilliste 40 225 003/004**

Benennung	WABCO-Nummer	SMB-Nummer	Stück	Bemerkung
Bremse	40 225 003	M069999	1	linke Bremse
Bremse	40 225 004	M070008	1	rechte Bremse
Reparatursatz Scheibenbremsbeläge Inhalt: Bremsbeläge, Blattfedern, Verschlussstopfen, Bügel, Schrauben	12 999 676VT	M100669	1	pro Achse*
Reparatursatz Dichtungen Inhalt: Verschlussstopfen, Schutzkappen, Buchsen, Schrauben, Deckel	12 999 677VT	M100667	1	pro Bremse
Reparatursatz Führungsbolzen Inhalt: Schutzkappen, Schrauben, Deckel, Buchsen, Bolzen	12 999 678VT	M100675	1	pro Bremse
Bremsscheibe	13 162 025	M069018	1	pro Bremse

\* Der Austausch muss immer pro Achse erfolgen!



Spreizkeil-Simplextrummelbremse 410 × 180 ZE

### Ersatzteilliste 410 × 180 ZE

Benennung	WABCO- Nummer	Stück	Bemerkung
Bremse	10 410 777	1	
Bremsbacken mit Belag*	12 258 512VT	2	pro Bremse***
Bremse	10 410 849	1	
Bremsbacken mit Belag**	12 258 658VT	1	pro Bremse***
	12 258 659VT	1	pro Bremse***
Zugfeder für Bremse 10 410 777	13 301 161	2	pro Bremse***
Zugfeder für Bremse 10 410 849	13 301 255	2	pro Bremse***
Spreizvorrichtung	12 739 085VT	1	pro Bremse
Reparatursatz Nachstellung Inhalt: Ring, Mutter, Schrauben, Druckfeder	12 999 292VT	1	pro Bremse
Reparatursatz Keil Inhalt: Keil, Kolben	12 999 518VT	1	pro Bremse
Reparatursatz Dichtungen Inhalt: Dichtungen, Schutzkappen	12 999 453VT	1	pro Bremse

\* geklebt und genietet mit 16 Nieten

\*\* nur genietet mit 16 Nieten

\*\*\* Der Austausch muss immer pro Achse erfolgen!

#### Info über Spreizvorrichtungen:

Gehäusenummer 14 352 022 – Reparatursätze Keil und Nachstellung sind nicht mehr verfügbar. Bitte verwenden Sie die komplette Spreizvorrichtung.



Spreizkeil-Duplextrommelbremse 410 × 180 DE

## Ersatzteilliste 410 × 180 DE

Benennung	WABCO- Nummer	Stück	Bemerkung
Bremse	10 410 769	1	linke Bremse
Bremse	10 410 770	1	rechte Bremse
Bremsbacken mit Belag*	12 258 510VT	2	pro Bremse***
Bremse	10 410 850	1	linke Bremse
Bremse	10 410 851	1	rechte Bremse
Bremsbacken mit Belag**	12 258 660VT	2	pro Bremse***
Zugfeder für Bremsen 10 410 769 / 770	13 301 161	2	pro Bremse***
Zugfeder für Bremsen 10 410 850 / 851	13 301 255	2	pro Bremse***
Druckfeder	13 302 008	2	pro Bremse***
Spreizvorrichtung	12 739 086VT	2	pro Bremse
Reparatursatz Nachstellung Inhalt: Ring, Mutter, Schrauben, Druckfeder	12 999 295VT	1	pro Spreizvorrichtung
Reparatursatz Keil Inhalt: Keil, Kolben	12 999 519VT	1	pro Spreizvorrichtung
Reparatursatz Dichtungen Inhalt: Dichtungen, Schutzkappen	12 999 453VT	1	pro Spreizvorrichtung

\* geklebt und genietet mit 16 Nieten

\*\* nur genietet mit 16 Nieten

\*\*\* Der Austausch muss immer pro Achse erfolgen!

## Info über Spreizvorrichtungen:

Gehäusenummer 14 352 022 – Reparatursätze Keil und Nachstellung sind nicht mehr verfügbar. Bitte verwenden Sie die komplette Spreizvorrichtung.



Spreizkeil-Simplextrommelbremse 500 × 120 ZE

### Ersatzteilliste 500 × 120 ZE

Benennung	WABCO-Nummer	Stück	Bemerkung
Bremse	10 500 729	1	
Bremse	10 500 770	1	
Bremsbacken mit Belag*	12 258 387VT	2	pro Bremse***
Bremse	10 500 775	1	
Bremsbacken mit Belag**	12 258 602VT	2	pro Bremse***
Bremse	10 500 779	1	
Bremse	10 500 789	1	
Bremsbacken mit Belag**	12 258 669VT	2	pro Bremse***
Zugfeder	13 301 258	2	pro Bremse***
Spreizvorrichtung	12 739 085VT	1	pro Bremse
Reparatursatz Nachstellung Inhalt: Ring, Mutter, Schrauben, Druckfeder	12 999 292VT	1	pro Bremse
Reparatursatz Keil Inhalt: Keil, Kolben	12 999 518VT	1	pro Bremse
Reparatursatz Dichtungen Inhalt: Dichtungen, Schutzkappen	12 999 453VT	1	pro Bremse

\* geklebt und genietet mit 16 Nieten

\*\* nur genietet mit 16 Nieten

\*\*\* Der Austausch muss immer pro Achse erfolgen!

#### Info über Spreizvorrichtungen:

Gehäusenummer 14 352 022 – Reparatursätze Keil und Nachstellung sind nicht mehr verfügbar. Bitte verwenden Sie die komplette Spreizvorrichtung.



Spreizkeil-Simplextrommelbremse 500 × 160 ZE

## Ersatzteilliste 500 × 160 ZE

Benennung	WABCO- Nummer	Stück	Bemerkung
Bremse*	10 500 728	1	
Bremse*	10 500 769	1	
Bremse	10 500 771	1	
Bremsbacken mit Belag**	12 258 378VT	2	pro Bremse****
Bremse	10 500 774	1	
Bremsbacken mit Belag***	12 258 597VT	2	pro Bremse****
Bremse	10 500 780	1	
Bremse	10 500 783	1	
Bremsbacken mit Belag***	12 258 652VT	2	pro Bremse****
Zugfeder	13 301 258	2	pro Bremse
Spreizvorrichtung	12 739 085VT	1	pro Bremse
Reparatursatz Nachstellung Inhalt: Ring, Mutter, Schrauben, Druckfeder, Bolzen	12 999 292VT	1	pro Bremse
Reparatursatz Keil Inhalt: Keil, Kolben	12 999 518VT	1	pro Bremse
Reparatursatz Dichtungen Inhalt: Dichtungen, Schutzkappe	12 999 453VT	1	pro Bremse

\* Komplette Bremse nicht mehr lieferbar.

\*\* geklebt und genietet mit 16 Nieten

\*\*\* nur genietet mit 16 Nieten

\*\*\*\* Der Austausch muss immer pro Achse erfolgen!

## Info über Spreizvorrichtungen:

Gehäusenummer 14 352 022 – Reparatursätze Keil und Nachstellung sind nicht mehr verfügbar. Bitte verwenden Sie die komplette Spreizvorrichtung.



Spreizkeil-Duplextrommelbremse 500 × 180 DE

### Ersatzteilliste 500 × 180 DE

Benennung	WABCO-Nummer	Stück	Bemerkung
Bremse	10 500 726	1	linke Bremse
Bremse	10 500 727	1	rechte Bremse
Bremsbacken mit Belag*	12 258 384VT	2	pro Bremse***
Bremse	10 500 772	1	linke Bremse
Bremse	10 500 773	1	rechte Bremse
Bremse	10 500 776	1	linke Bremse
Bremse	10 500 777	1	rechte Bremse
Bremsbacken mit Belag**	12 258 591VT	2	pro Bremse***
Bremse	10 500 784	1	linke Bremse
Bremse	10 500 785	1	rechte Bremse
Bremsbacken mit Belag**	12 258 651VT	2	pro Bremse***
Zugfeder	13 301 161	2	pro Bremse***
Druckfeder	13 302 008	2	pro Bremse***
Spreizvorrichtung	12 739 086VT	2	pro Bremse
Reparatursatz Nachstellung Inhalt: Ring, Mutter, Schrauben, Druckfeder, Bolzen	12 999 295VT	2	pro Spreizvorrichtung
Reparatursatz Keil Inhalt: Keil, Kolben	12 999 519VT	2	pro Spreizvorrichtung
Reparatursatz Dichtungen Inhalt: Dichtungen, Schutzkappe	12 999 453VT	2	pro Spreizvorrichtung

\* geklebt und genietet mit 16 Nieten

\*\* verstärkte Ausführung, nur genietet mit 28 Nieten (500 × 180 DE)

\*\*\* Der Austausch muss immer pro Achse erfolgen!

#### Info über Spreizvorrichtungen:

Gehäusenummer 14 352 022 – Reparatursätze Keil und Nachstellung sind nicht mehr verfügbar. Bitte verwenden Sie die komplette Spreizvorrichtung.



Vorder- und Hinterachsen: Gleitsattelscheibenbremse PAN 25

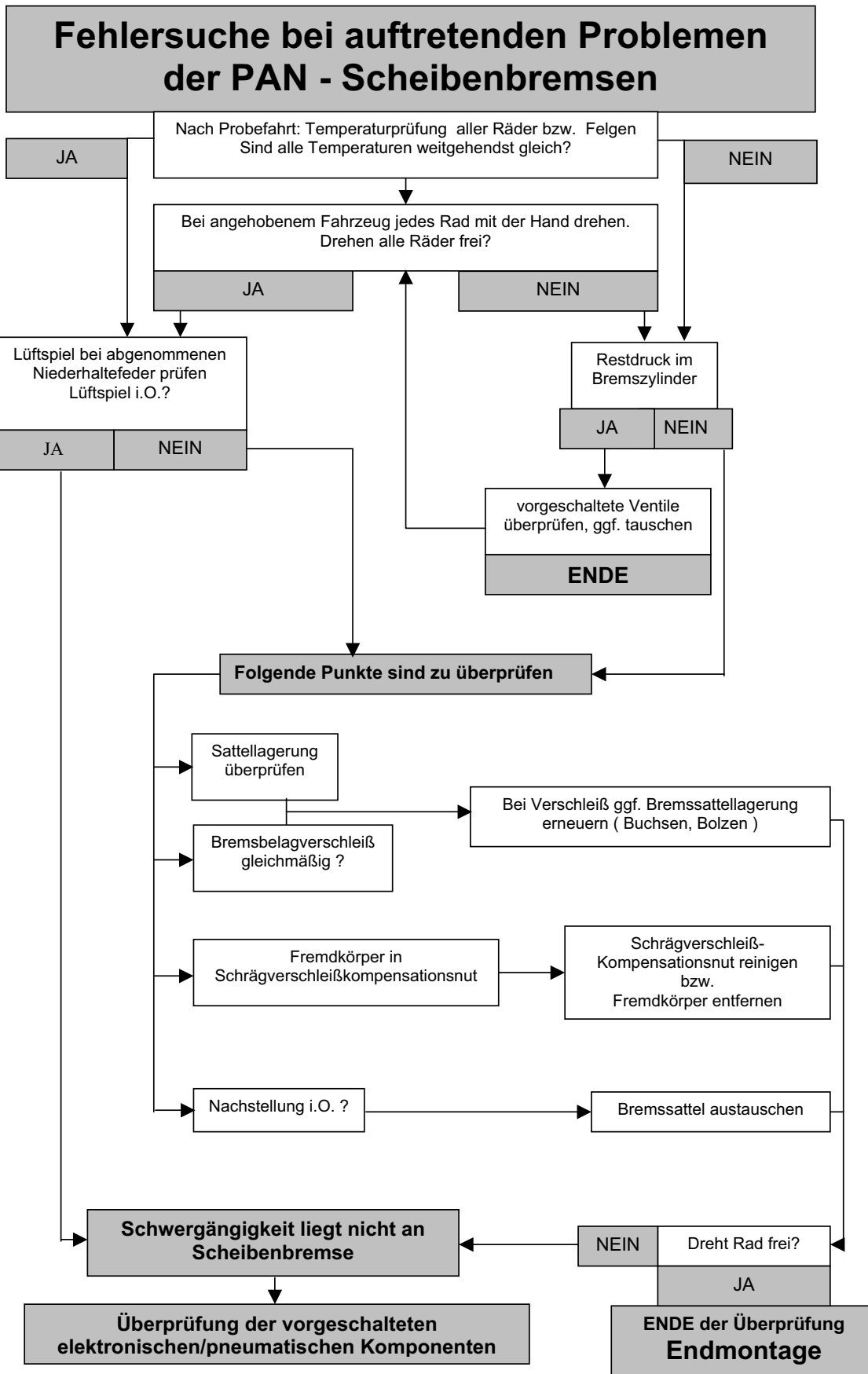
**Ersatzteilliste 640 250 004 0/005 0**

Benennung	WABCO-Nummer	Stück	Bemerkung
Bremse	640 250 004 0*	1	linke Bremse
Bremse	640 250 005 0*	1	rechte Bremse
Reparatursatz Scheibenbremsbeläge Inhalt: Bremsbeläge, Niederhaltefedern, Niederhalte-schrauben, Niederhaltebügel, Verschlussstopfen, Verschleißindikatoren, Rohrklammern	640 250 921 2	1 2	pro Achse mit 2 Bremsen** pro Achse mit 4 Bremsen** inklusive Verschleißindikatoren
Reparatursatz Führungsbolzen und Dichtungen Inhalt: Verschlussstopfen, Schutzkappen, Schrauben, Deckel, Buchsen, Bolzen	12 999 738VT	1	pro Bremse
Reparatursatz Zuspanneinheit Inhalt: Dichtungen, Verschlussstopfen	640 175 920 2	1	pro Bremse
Reparatursatz Brems Scheibe	640 250 920 2*	1	pro Bremse
Werkzeugkoffer	12 851 021	1	

\* Bezug über Fa. Kessler, Abtsgmünd

\*\* Der Austausch muss immer pro Achse erfolgen!





Diese Anweisung dient lediglich zur unterstützenden Fehlersuche. Je nach Fahrzeugbauart können Abweichungen vorhanden sein. Eine Haftung für die Richtigkeit kann somit nicht übernommen werden.

## Arbeiten nach dem Einbau neuer Bremsbeläge

- Bremse am Sechskant der Nachstellmutter SW 10 zustellen bis beide Bremsbeläge an der Bremsscheibe anliegen. Die Drehrichtung zum Zustellen der Nachstellung erfolgt in Betätigungsrichtung des Bremshebels. (Rückstellung der automatischen Nachstellung: Drehrichtung entgegen der Betätigungsrichtung).
- Nachstellung wieder um ½ Umdrehung lösen und den Bremsattel in Richtung Felge verschieben bis spannsseitiger Bremsbelag an der Bremsscheibe anliegt.
- Lüftspiel von 1 – 0,1 mm mit Hilfe einer Fühlerblattlehre zwischen Bremsbelagrückenplatte und felgenseitiger Sattelhälfte einstellen. Die Feineinstellung des Lüftspiels erfolgt selbsttätig.
- Blattfedern auf die Bremsbelagträger legen.
- Belagniederhaltstift nicht vor Lüftspieleinstellung montieren.
- Federn gegen den Bremsbelagträger drücken und Belagniederhaltstift von der Felgenseite in den Bremsattel einschlagen. Kontrolle: Die Spannhülse des Belagniederhaltstiftes muss in der felgenseitigen Sattelhälfte sitzen.
- Verschlussstopfen in die Nachstellbohrung der Bremswelle drücken.
- Radnabe auf Freigängigkeit prüfen.

## Wichtige Hinweise

- Bei jedem Bremsbelagwechsel neue Blattfedern, Belagniederhaltstift und Verschlussstopfen montieren.
- Den Freilauf der Bremse überprüfen, dazu im aufgebockten Zustand das Rad von Hand drehen.
- Den Verschlussstopfen in die Öffnung der Bremswelle drücken. Dies darf auf keinen Fall vergessen werden, da sonst Feuchtigkeit in die Zuspansseinheit eindringen könnte (Korrosionsgefahr).
- Der Gabelkopfbolzen (zwischen der Kolbenstange und dem Bremshebel) muss in Anschlagstellung des Bremshebels spannungsfrei montiert werden (den Bremshebel auf keinen Fall beziehen), ggf. ist die Gestängeeinstellung zu korrigieren! Der Bremszylinder muss nach vollzogener Bremsung in seine Ausgangslage zurückgehen, nur dann ist ein einwandfreies Arbeiten der automatischen Nachstellung gewährleistet.
- Beschädigte Gummiteile sind sofort auszutauschen.

## Arbeiten nach dem Einbau neuer Bremsbeläge

- Bremse am Sechskant SW 8 der Nachstellmutter zustellen bis beide Bremsbeläge an der Brems-scheibe anliegen.
- Die Drehrichtung zum Zustellen der Nachstellmutter erfolgt entgegen Uhrzeigersinn. Die Drehrichtung zum Zurückstellen der automatischen Nachstellung entspricht Uhrzeigersinn.
- Nachstellmutter  $\frac{1}{4}$  Umdrehung lösen und den Bremssattel in Richtung Rad verschieben, bis zuspansseitiger Bremsbelag an der Brems-scheibe anliegt.
- Lüftspiel von 1 – 0,1 mm mit Hilfe einer Fühlerblattlehre zwischen Bremsbelagrückenplatte und fel-genseitiger Sattelhälfte einstellen. Die Feineinstellung des Lüftspiels erfolgt selbsttätig.
- Belagniederhaltefedern auf die Druckplatte und die Bremsbeläge setzen.
- Belagniederhaltebügel nicht vor Lüftspieleinstellung montieren.
- Belagniederhaltebügel in die Bohrungen des Bremssattels einsetzen und so niederdrücken, dass die radialen Ansätze der Niederhaltefedern in den Bügel eingreifen.
- Sechskantschraube SW 17 für den Niederhaltebügel am Bremssattel mit dem vorgeschriebenen Anzugsmoment (20 +/- 2 Nm) befestigen.
- Neuen Verschlussstopfen in die Nachstellbohrung des Bremssattels drücken. Dies darf auf keinen Fall vergessen werden, da sonst Feuchtigkeit in die Zuspans- und Nachstelleinrichtung eindringen könnte. (Korrosionsgefahr)
- Radnabe auf Freigängigkeit prüfen.

## Wichtige Hinweise

- Um ein Beschädigen der Schutzkappe zu vermeiden, muss sichergestellt sein, dass die Druckplatte während des Zurückstellens in der Bremsenträgerführung sitzt (manuelles Zurückführen mit der Hand). Dabei muss der Stift der Nachstellschraube in das Langloch der Druckplatte eingreifen.
- Beschädigte Gummiteile sind sofort auszutauschen.
- Es sind nur die Original WABCO Reparatursätze zu verwenden.
- Eine Betätigung der Radbremsen bei ausgebauten Bremsbelägen ist unbedingt zu vermeiden. Durch Betätigung der Betriebs- oder Feststellbremse entsteht für den Werkstattmitarbeiter ein Verletzungsrisiko. Als weitere Folge können Schäden an der Mechanik der Bremse und/oder des Bremszylinders entstehen, die zu einer Verminderung der Bremskraft führen. Aus diesem Grund sollte bei Arbeiten an der Bremsanlage jeweils ein Warnhinweis am Lenkrad befestigt werden.

## Grundeinstellung der Spreizvorrichtung

- Schutzkappe aus der Ringnut im Gehäuse vorsichtig entfernen.
- Nachstellschraube mit Nachstellmutter und Schutzkappe aus dem Kolben herausziehen.
- Nachstellmutter auf die Nachstellschraube schrauben, bis sie am Bund der Schraube anliegt, d.h. die Mutter lässt sich nicht mehr weiter drehen.
- Nachstellschraube 3 ganze Umdrehungen ( $3 \times 360^\circ$ ) herausdrehen, um ein einwandfreies Nachstellen zu gewährleisten.

### Wichtig

Bei Nichtbeachtung dieser Vorgabe berührt das Ende der Nachstell-

schraube den Kolbenboden, dadurch greift die Verzahnung zwischen dem Nachstellring und der Nachstellmutter nicht mehr ineinander, was zum Ausfall der automatischen Nachstellung führt.

- Komplette Einheit wieder in den Kolben setzen, dabei auf den richtigen Sitz der Schutzkappe achten.
- Diese Schritte für die zweite Nachstellung wiederholen (Simplex-Bremse).
- Bremse 15 bis 20 mal betätigen, damit sich das konstruktiv vorgegebene Lüftspiel der Bremse automatisch einstellt.

## Wichtige Hinweise

- Bei einer Simplex-Bremse müssen beide Nachstellschrauben der Spreizvorrichtung immer gleichmäßig aus den Nachstellmuttern herausgedreht werden um die Mittigkeit der Bremsbacken zu gewährleisten.
- Bei einer Duplex-Bremse sind die Nachstellschrauben der beiden

Spreizkeilvorrichtungen gleichmäßig aus den Nachstellmuttern herauszudrehen, um die Mittigkeit der Bremsbacken zu gewährleisten.

- Bei Wartungsarbeiten müssen die Dichtungen auf Beschädigungen hin untersucht und notfalls ausgetauscht werden.

# Typenbezeichnung von WABCO Radbremsen

## Scheibenbremsen

Baugröße: Anzahl der Kolben und Kolbendurchmesser  
oder das Bremsenmoment

Bauart: Festsattelbremse = F (fest)  
Gleitsattelbremse = V (verschiebbar)  
Zangenbremse = T (Transmission)

Betätigungsart: Hydraulisch = Ö (Öldruck)  
Mechanisch = G (Gestänge)

Beispiel: Typ 444 F-Ö oder Typ 1000 V-G

Ausnahme: PAN 17/19/22/25  
PERROT Axial Neu und Felgendurchmesser in Zoll

## Trommelbremsen

Baugröße: Bremsendurchmesser × Bremsbackenbreite

Bauart: Simplex-Bremse = Z  
Duplex-Bremse = D  
Servo-Bremse = S  
Servo-Bremse mit Mittenzentrierung = SM  
(gängige Bauart)

Betätigungsart: Hydraulisch = Ö (Öldruck)  
Mechanisch = G (Gestänge)  
Spreizkeil = E (Expander)  
mechanische Zusatzbetätigung = m

Beispiel: 325 × 100 Z-Öm

Ausnahme: 410 × 200 ZE