





Repair kit . Jeu de réparation . Reparatursatz . Corredo di riparazion

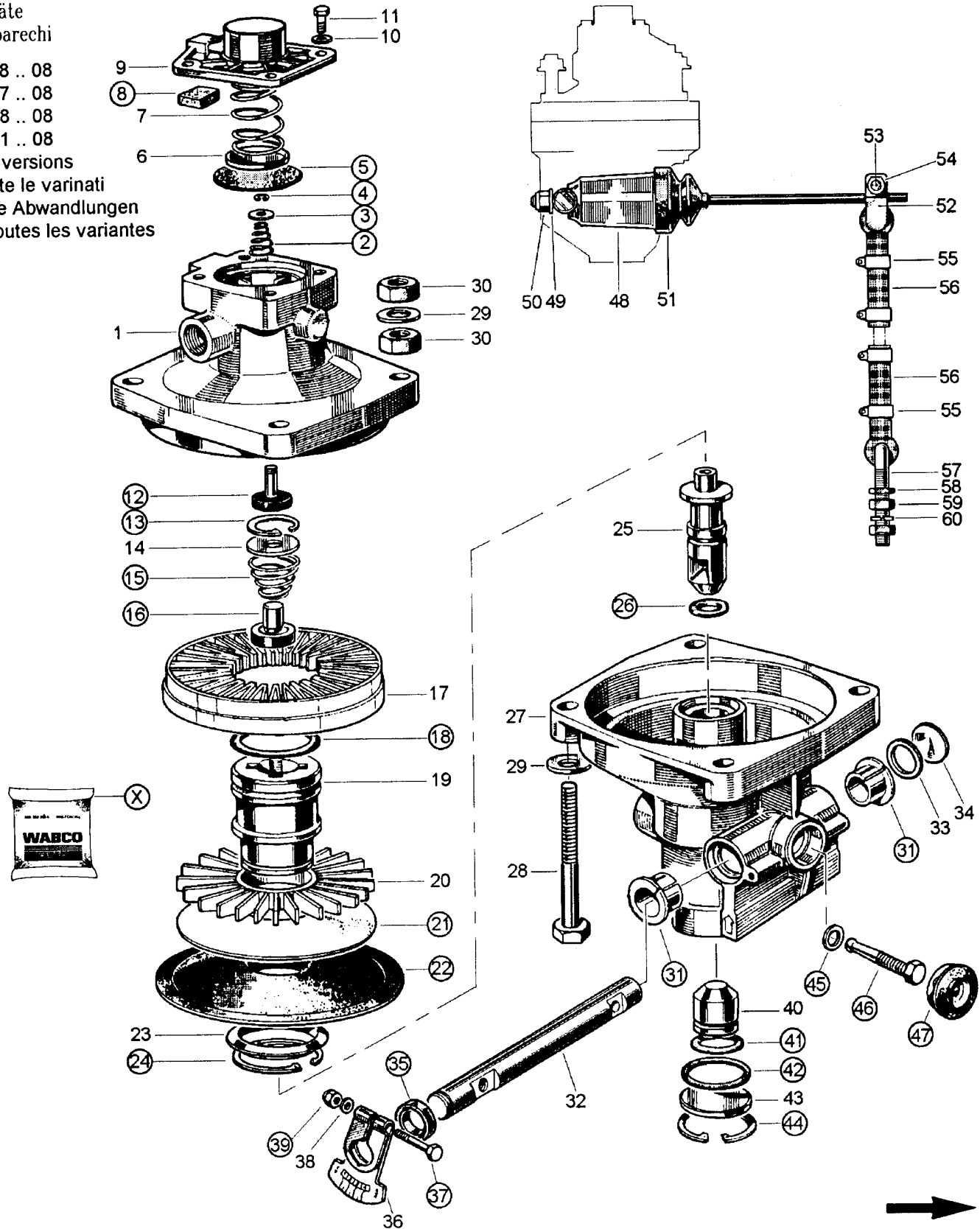
720 171 00 08

Parts  are included in the repair kit . Les pièces  sont dans la pochette. Teile  sind im Reparatursatz .  Particolare contenuto nel corredo.

for devices
pour appareils
für Geräte
per apparecchi

163 898 .. 08
163 957 .. 08
163 958 .. 08
164 371 .. 08

For all versions
Per tutte le varianti
Für alle Abwandlungen
Pour toutes les variantes





The right of amendment is reserved
Sous toute réserve de modifications
Änderungen bleiben vorbehalten
Con riserva di eventuali modifiche


WABCO

Mars 1993 - 826 101 008 3

Repair kit . Jeu de réparation . Reparatursatz . Corredo di riparazion

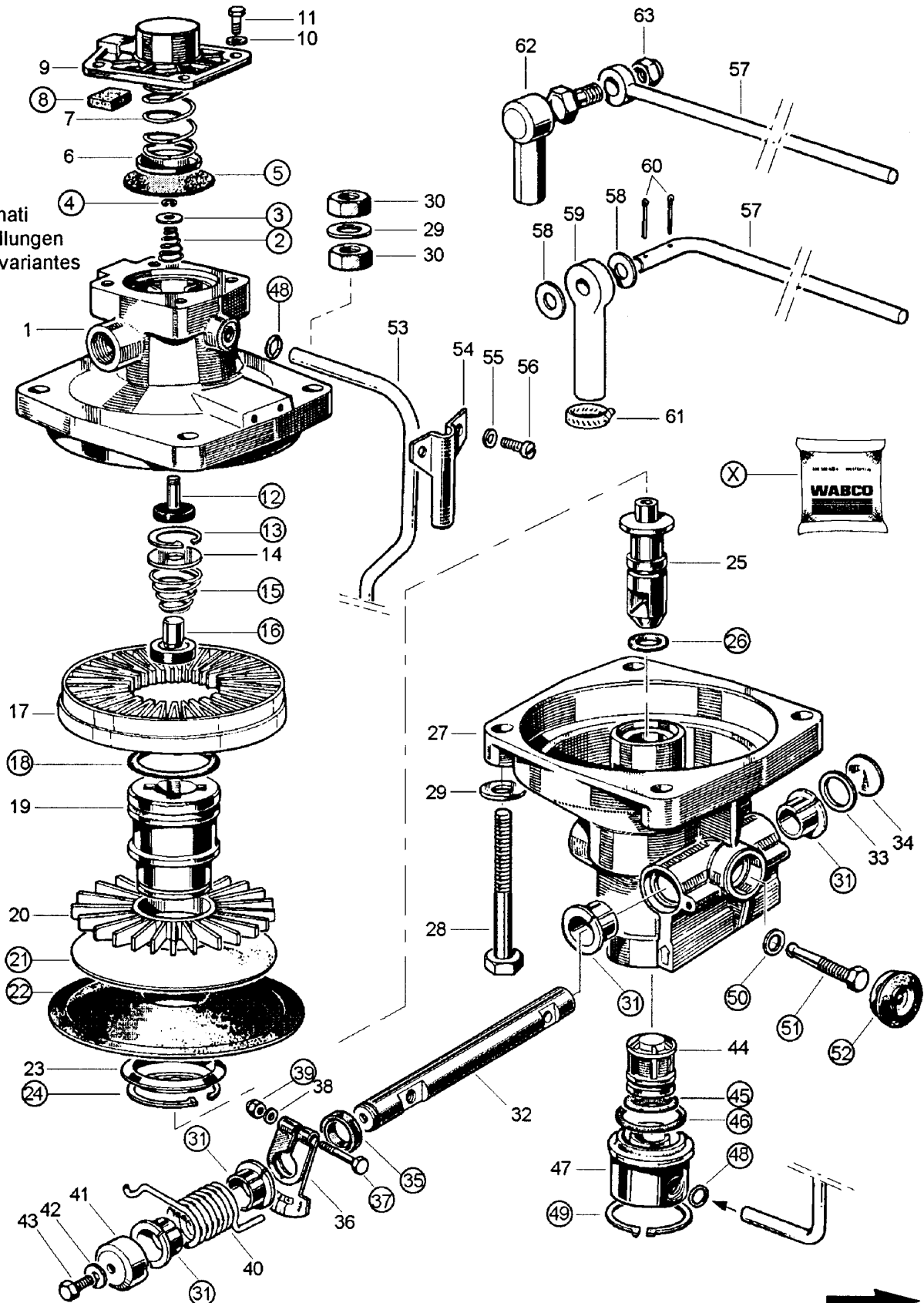
720 171 00 08

Parts  are included in the repair kit . Les pièces  sont dans la pochette. Teile  sind im Reparatursatz .  Particolare contenuto nel corredo.

for devices
pour appareils
für Geräte
per apparecchi

163 898 .. 08
163 957 .. 08
163 958 .. 08
164 371 .. 08

For all versions
Per tutte le varinatti
Für alle Abwandlungen
Pour toutes les variantes





The right of amendment is reserved
Sous toute réserve de modifications
Änderungen bleiben vorbehalten
Con riserva di eventuali modifiche



Mars 1993 - 826 101 008 3

Repair kit . Jeu de réparation . Reparatursatz . Corredo di riparazion

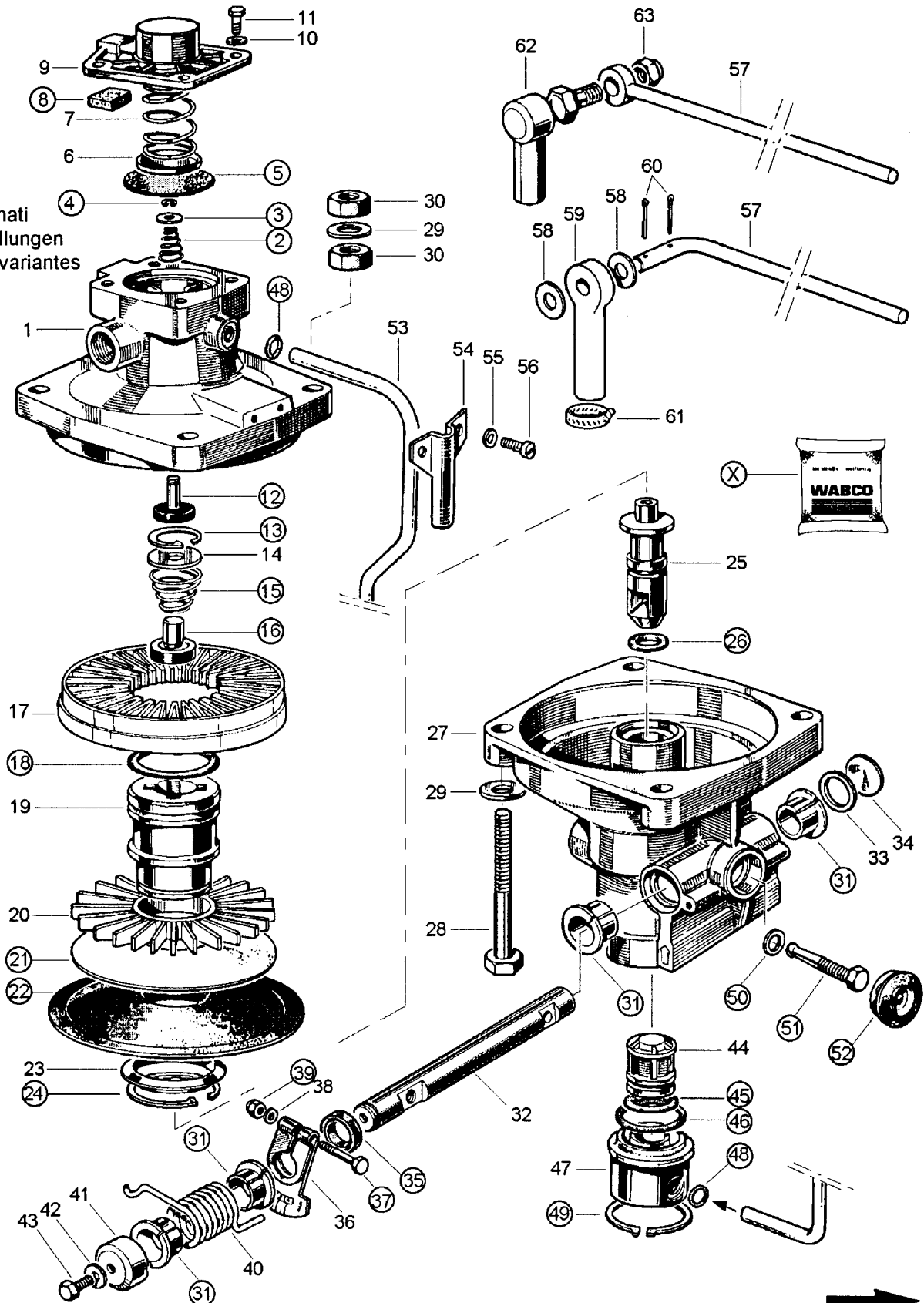
720 171 00 08

Parts  are included in the repair kit . Les pièces  sont dans la pochette. Teile  sind im Reparatursatz .  Particolare contenuto nel corredo.

for devices
pour appareils
für Geräte
per apparecchi

163 898 .. 08
163 957 .. 08
163 958 .. 08
164 371 .. 08

For all versions
Per tutte le varinati
Für alle Abwandlungen
Pour toutes les variantes



The right of amendment is reserved
Sous toute réserve de modifications
Änderungen bleiben vorbehalten
Con riserva di eventuali modifiche

**WABCO**

Mars 1993 - 826 101 008 3