

Gutachterliche Stellungnahme TÜH-TB 2002-064.01

Im Auftrag der TÜH Staatliche Technische Überwachung Hessen
Technische Prüfstelle für den Kraftfahrzeugverkehr

TÜV Technische Überwachung Hessen GmbH

Automotive



Typ : BVA (Belagverschleißanzeige)
Antragsteller : WABCO GmbH

Gutachterliche Stellungnahme TÜH-TB 2002-064.01

hinsichtlich der Beurteilung nach
§ 19 Abs. 2 der StVZO
zur Vorlage bei Fahrzeugkontrollen
zusätzlich unter Berücksichtigung der Bestimmungen des Europäischen
Übereinkommens über die internationale Beförderung gefährlicher Güter auf
der Straße (ADR)

1. Allgemeine Angaben

1.1 Fabrikmarke : WABCO
(Firmenname des Herstellers)

Name und Anschrift des Antragstellers : WABCO GmbH
Am Lindener Hafen 21
D-30453 Hannover
<http://www.wabco-auto.com>

1.2 Teiletyp : BVA (Belagverschleißanzeige)
612 480 036 2 / 612 480 040 2 (Sensoren in
Verbindung mit Peripherie siehe Anlage 1)

1.3 Vorhandene Genehmigungen der
Anhängerelektronik als Unterbaugruppe : Siehe nachfolgende Tabelle

1.4 Kennzeichnung : Siehe nachfolgende Tabelle

Richtlinie	Typ	Genehmigungsnummer	Kennzeichnung
72/245/EWG	TEBS-D	e1*72/245*95/54*1206*00 (EMV-Genehmigung)	e1 02 1206
72/245/EWG	TEBS-E	e1*72/245*2006/28*4868*00 (EMV-Genehmigung)	e1 03 4868

1.5 Antragsgrund für die ergänzende
Stellungnahme : Die Firma WABCO möchte als Hersteller eine
eindeutige Beurteilung in Bezug auf die derzeit
gültigen Bauvorschriften der StVZO **insbesondere
hinsichtlich der Verwendung in Fahrzeugen
zum Transport gefährlicher Güter (ADR und
GGVS)** nachweisen.

Gutachterliche Stellungnahme TÜH-TB 2002-064.01

Im Auftrag der TÜH Staatliche Technische Überwachung Hessen
Technische Prüfstelle für den Kraftfahrzeugverkehr

TÜV Technische Überwachung Hessen GmbH

Automotive



Typ : BVA (Belagverschleißanzeige)
Antragsteller : WABCO GmbH

- 2. Beurteilungsergebnis** :
- 2.1. Prüfergebnis : Gegen die Installation der Belagverschleißanzeige für gezogene Fahrzeuge bestehen unter Berücksichtigung der nachfolgend genannten Auflagen und Bedingungen keine technischen Bedenken.
Durch den Einbau bzw. nachträglichen Einbau der Belagverschleißanzeige (siehe Anlage 1) ist die Betriebserlaubnis im Sinne des § 19 Abs. 2 der Straßenverkehrs-Zulassungs-Ordnung nicht erloschen.
- 2.2. Begründung zum Beurteilungsergebnis : Durch den Einbau bzw. nachträglichen Einbau der Belagverschleißanzeige einschließlich der in Anlage 1 genannten Verbindungskabel für gezogene Fahrzeuge wird weder die Wirksamkeit noch die Funktion der Bremsanlage beeinträchtigt.
- 3. Auflagen und Bedingungen** :
1. Einbauanleitung für die Belagverschleißanzeige
 2. Für GGVS / ADR - Fahrzeuge ist die Ergänzung zur Einbauanleitung gemäß Anlage 1 zu berücksichtigen.
 3. www.wabco-auto.com
- 4. Anlagen**
1. : Ergänzung zur Einbauanleitung bei ADR-Fahrzeugen und Übersicht: BVA-Komponenten in Verbindung mit TEBS

Name und Anschrift der beurteilenden Stelle : TÜV Technische Überwachung Hessen GmbH
-Automotive- - **Typprüfstelle der TP der TÜH** -
Rüdesheimer Str. 119
D-64285 Darmstadt
Telefon: 06151 600 240/242
Telefax: 06151 600 670
e-mail: helmut.preiss@tuevhessen.de

D-64285 Darmstadt, 12.09.2008
41863205



Unterschrift des amtl. anerk. Sachverständigen
Dipl.-Ing. Preiß
Leiter der Typprüfstelle der TP der TÜH

Typ : BVA (Belagverschleißanzeige)
Antragsteller : WABCO GmbH

Ergänzung zur Einbauanleitung bei ADR-Fahrzeugen:

Bei der Verwendung in Fahrzeuge die eine ADR- Bescheinigung mitführen
(Europäisches Übereinkommen über die internationale Beförderung gefährlicher Güter auf der Straße)
oder der GGVS (Gefahrgutverordnung Straße) unterliegen,
muss die Installation des Anschlusskabels zum EBS den besonderen Anforderungen
hinsichtlich der elektrischen Ausrüstung gemäß der Richtlinie 98/91/EG vom 14.12.1998
oder der Regelung ECE-R 105 einschließlich Änderung 02 oder dem Abschnitt 9.2.2 der
ADR 2007 entsprechen.

Spannungsführende Leitungen müssen durch einen Mantel gegen Beschädigungen geschützt werden!

Foto: BVA-Sensor



**Anlage 1 zur
Gutachterliche Stellungnahme
TÜH-TB 2002-064.01**

Im Auftrag der TÜH Staatliche Technische Überwachung Hessen
Technische Prüfstelle für den Kraftfahrzeugverkehr

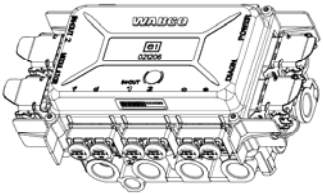
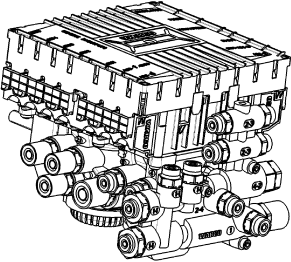
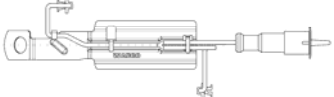
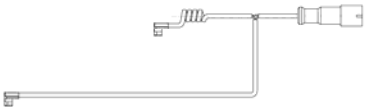
TÜV Technische Überwachung Hessen GmbH

Automotive



Typ : BVA (Belagverschleißanzeige)
Antragsteller : WABCO GmbH

Übersicht: BVA-Komponenten in Verbindung mit TEBS.

Anhängerbremssysteme			
System-Teilenummer	System-Bezeichnung	Nummernkreis	Anschluss BVA Kabel
480 102 0xx 0 	TEBS-D	480 102 010 0 bis 480 102 019 0	In/out
480 102 0xx 0 	TEBS-E Standard	480 102 030 0 bis 480 102 058 0	GIO 1-7
	Premium	480 102 060 0 bis 480 102 088 0	
BVA-Sensoren			
Sensor	Anwendung		
612 480 036 2 	WABCO Bremse		
612 480 040 2 	Knorr Bremse		

**Anlage 1 zur
Gutachterliche Stellungnahme
TÜH-TB 2002-064.01**

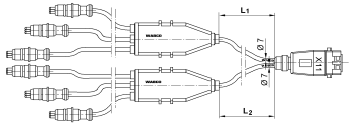
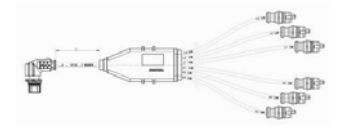
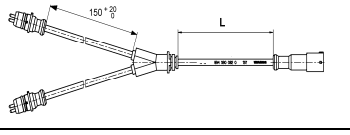

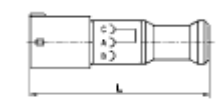
Im Auftrag der TÜH Staatliche Technische Überwachung Hessen
Technische Prüfstelle für den Kraftfahrzeugverkehr

TÜV Technische Überwachung Hessen GmbH

Automotive



Typ : BVA (Belagverschleißanzeige)
Antragsteller : WABCO GmbH

Anschlusskabel				
Kabelfamilie	Funktion/ Bezeichnung	Anschlusstecker	Schutzart (in Verbindung mit Gegenstück)	Auflagen
449 834 000 0 	Anschlusskabel TEBS-D Modulator	Modulator	IP 6K9K IP IP67	-
		Sensor/ Verlängerungskabel/ Abzweigkabel [6x]	IP 68 IP 69K	Nicht benötigte Anschlusstecker mit müssen mit Kabelbrücke 441 902 312 2 verschlossen werden
449 816 000 0 	Anschlusskabel TEBS-E Modulator	Modulator	IP 6K6K IP 6K9K	-
		Sensor/ Verlängerungskabel/ Abzweigkabel [6x]	IP 68 IP 69K	Nicht benötigte Anschlusstecker mit müssen mit Kabelbrücke 441 902 312 2 verschlossen werden
894 590 082 0 	Abzweigkabel	Anschlusskabel 449 834 000 0 449 816 000 0	IP 68 IP 69K	-
		Sensor Verlängerungskabel	IP 68 IP 69K	-
449 720 000 0 	Verlängerungs- Kabel	Anschlusskabel 449 834 000 0 449 816 000 0 Abzweigkabel 894 590 082 0	IP 68 IP 69K	-
		Sensor		-
weiteres Zubehör				
	Funktion/ Bezeichnung	Anschlusstecker	Schutzart (in Verbindung mit Gegenstück)	Auflagen
441 902 312 2 	Kabelbrücke	Sensoranschluss- stecker	IP 68 IP 69K	-