

Pipe Extension Kit 925 384 050 2 for cylinder:

925 384 001 0

925 384 005 0

925 384 012 0

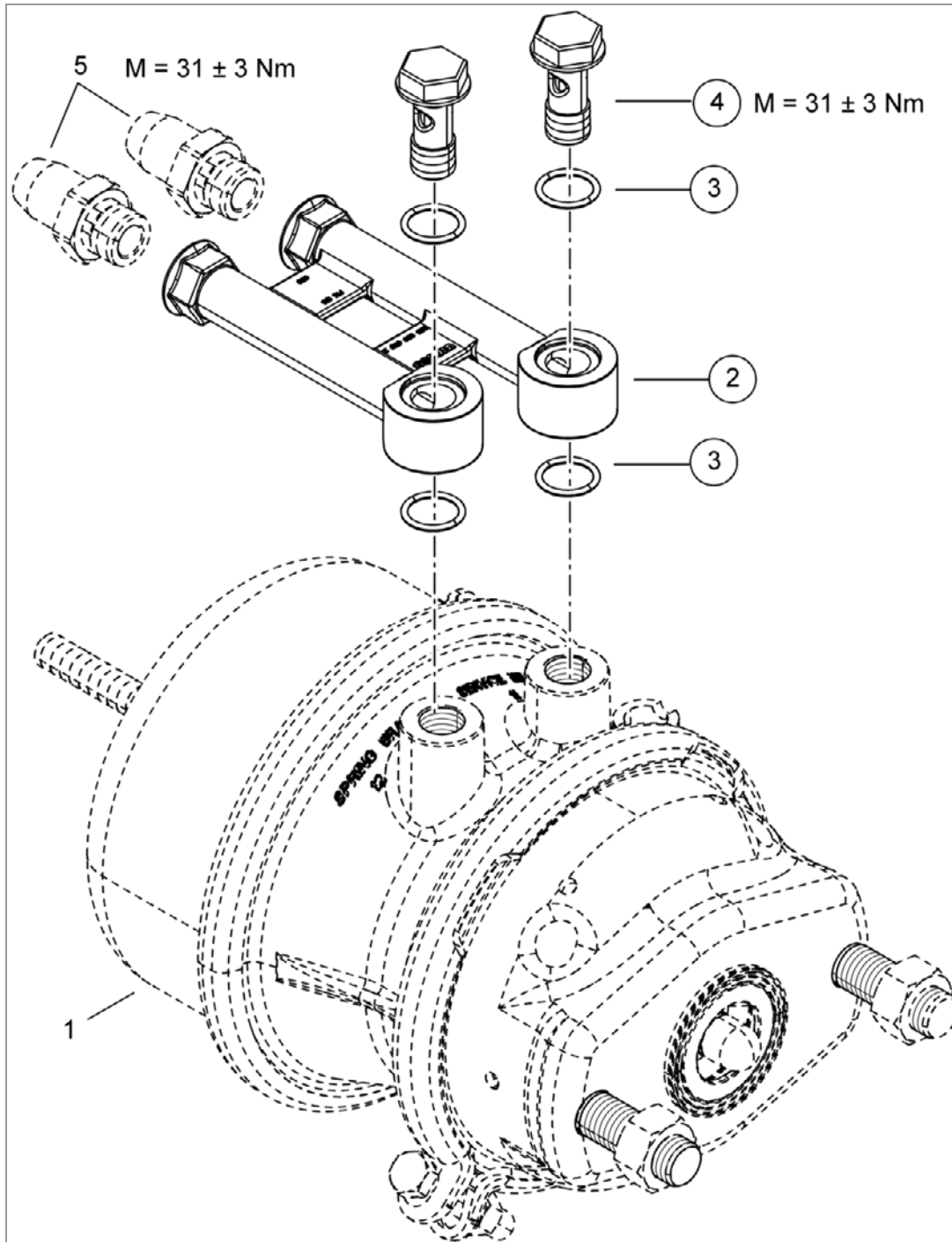
925 384 002 0

925 384 010 0

925 384 013 0

925 384 003 0

925 384 011 0



M = **cs** Utahovací moment; **de** Anzugsmoment; **el** Ροπή σύσφιξης; **en** Torque; **es** Par de apriete; **fr** Couple de serrage; **hr** Zakretni moment; **hu** Meghúzási nyomaték; **it** Coppia di serraggio; **nl** Aanhaalmoment; **pl** Moment dokręcający; **pt(Brazil)** Torque de aperto; **ro** Moment de strângere; **ru** момент затяжки; **sv** Vridmoment; **tr** Tork; **zh** 扭矩