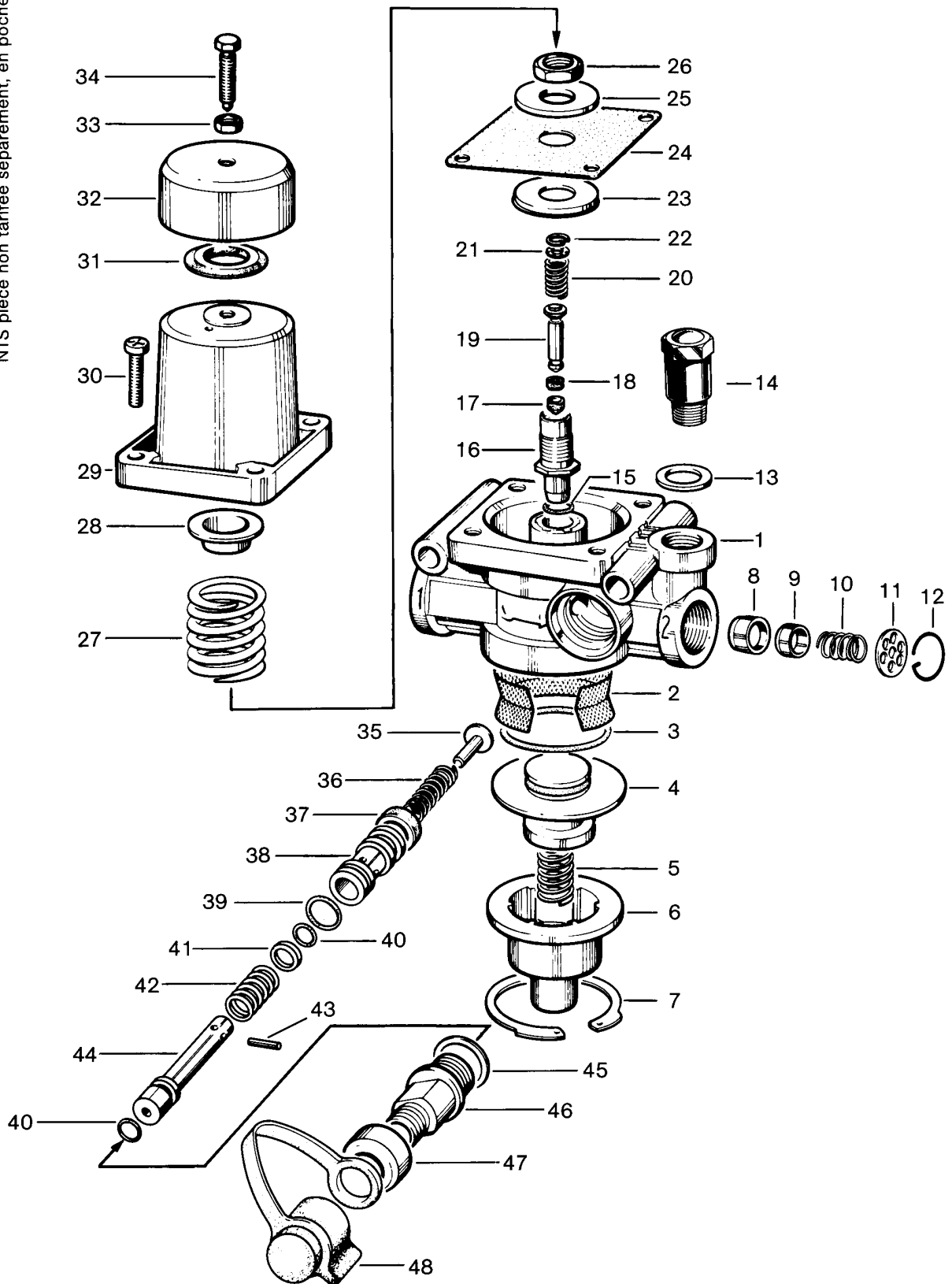


régulateur de pression

975 300

NT pièce non tarifée.
NTS pièce non tarifée séparément, en pochette.



WABCO WESTINGHOUSE

édition juin 1979 975 300-202

sous toute réserve de modifications

désignation	n° de repère	n° de catalogue	pièces communes aux variantes	quantité par variante						pochette de réparation
				500	502	503				
Régulateur de pression		975 300 . . . 0								
Pochette de réparation		975 300 000 2		×	×	×				000
Corps	1	NT	1							
Filtre	2	NTS	1							1
Joint torique	3	NTS	1							1
Piston complet	4	NTS	1							1
Ressort	5	NTS	1							1
Fond	6	NT	1							
Circlips	7	NTS	1							1
Clapet	8	NTS	1							1
Support de clapet	9	NTS	1							1
Ressort	10	NTS	1							1
Rondelle perforée	11	NTS	1							1
Jonc	12	NTS	1							1
Joint	13	NTS	1							1
Soupape de sûreté	14	934 602 001 0 (723 692 99 08)		1	1					
Soupape de sûreté	14	934 602 002 0 (723 692 98 08)				1				
Joint torique	15	NTS	1							1
Piston complet	16 à 26	975 300 624 2	1							
Piston	16	NT	1							
Clapet	17	NTS	1							1
Clapet	18	NTS	1							1
Tige de clapets	19	NTS	1							1
Ressort	20	NTS	1							1
Rondelle	21	NT	1							
Circlips	22	NTS	1							1
Coupelle	23	NT	1							
Diaphragme	24	NTS	1							1
Rondelle	25	NT	1							
Écrou HM 16×1,5 - NF E 27 411	26	NT	1							
Ressort	27	896 037 350 4			1					
Ressort	27	896 038 390 4				1				
Ressort	27	896 042 980 4		1						
Coupelle	28	NT	1							
Couvercle	29	NT	1							
Vis cruciforme bombée M 6×30	30	NT	4							
Clapet	31	NTS	1							1
Coupelle	32	NT	1							
Écrou	33	NTS	1							1
Vis de réglage	34	NT	1							

