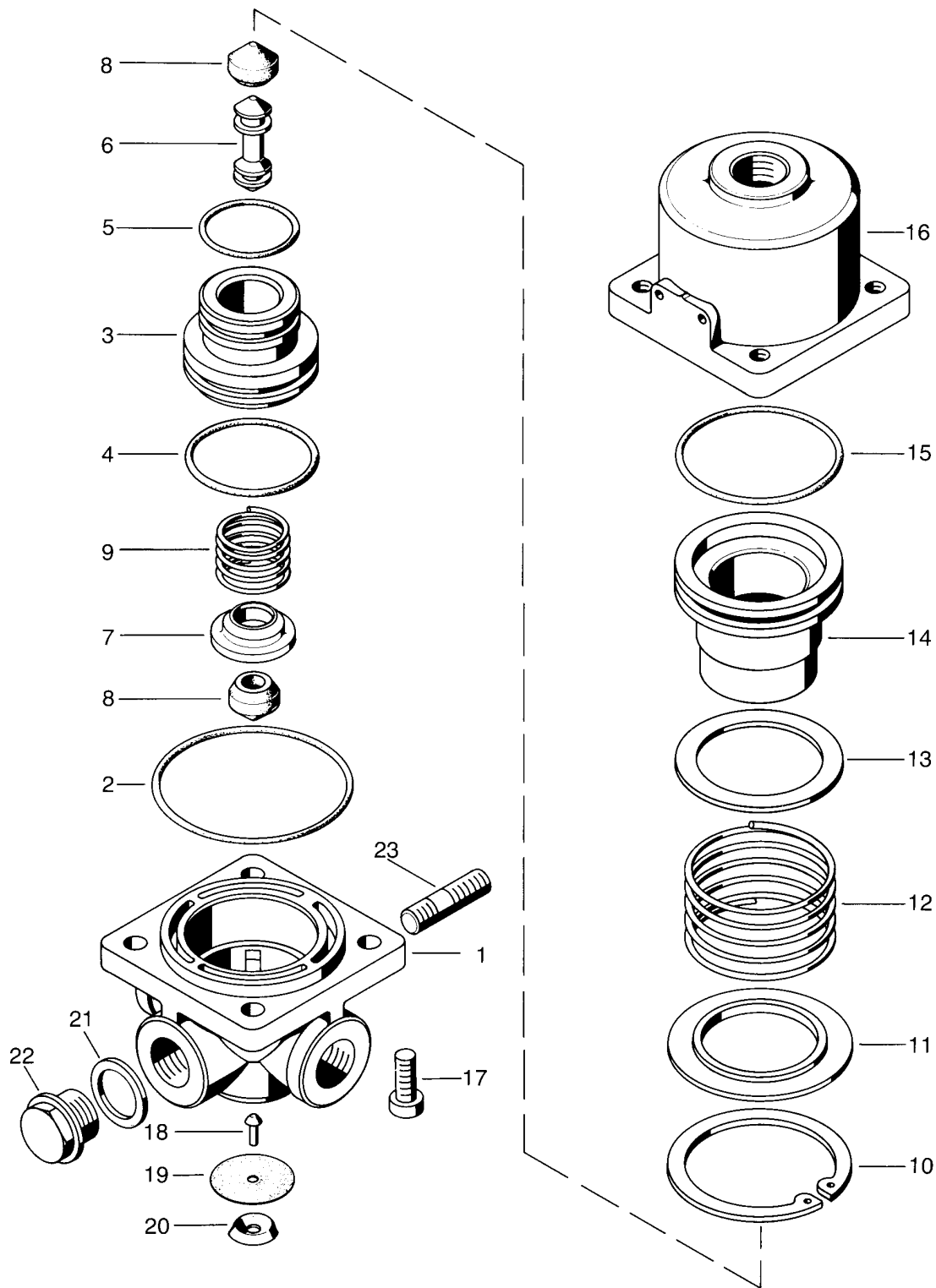


valve d'adaptation

975 002

NT pièce non tarifée.
NTS pièce non tarifée séparément, voir jeu de réparation.



WABCO

édition janvier 1984 975 002-200
sous toute réserve de modifications

valve d'adaptation

975 002

désignation	n° de repère	n° de catalogue	pièces communes aux variantes	quantité par variante						jeux de réparation	
				001	002	003		017			
Valve d'adaptation		975 002 ... 0									
Jeu de réparation		975 002 000 2		×	×	×				000	
Jeu de réparation		975 002 001 2						×			001
Corps	1	NT		1	1	1					
Corps	1	NT						1			
Joint torique	2	NTS	1							1	1
Piston	3	975 002 622 4		1	1	1					
Piston	3	975 002 621 4						1			
Joint torique	4	NTS	1							1	1
Joint torique	5	NTS		1	1	1				1	
Joint torique	5	NTS						1			1
Support de clapet	6	NT	1								
Coupelle	7	NTS	1							1	1
Clapet	8	NTS	2							2	2
Ressort	9	NTS	1							1	1
Circlips	10	NTS	1							1	1
Coupelle	11	NT		1	1	1					
Coupelle	11	NT						1			
Ressort	12	896 031 620 4		1	1						
Ressort	12	896 042 480 4				1					
Ressort	12	896 047 954 4						1			
Rondelle d'épaisseur 0,30	13	NT	*								
Rondelle d'épaisseur 1	13	NT	*								
Rondelle d'épaisseur 2	13	NT	*								
Piston	14	NT		1	1	1					
Piston	14	NT						1			
Joint torique	15	NTS		1	1	1				1	
Joint torique	15	NTS						1			1
Couvercle	16	NT		1	1	1					
Couvercle	16	NT						1			
Vis cruciforme tête cylindrique bombée M 6×16	17	NT	4								
Rivet	18	NTS	1							1	1
Clapet d'échappement	19	NTS	1							1	1
Rondelle	20	NT	1								
Joint alu Ø22×27	21	NTS		1		1				1	
Joint alu Ø16×20	21	NTS						1			1
Bouchon M 22×1,5	22	NT		1		1					
Bouchon M 16×1,5	22	NT						1			
Goujon M 8×20	23	NT		1							

*Suivant besoin.