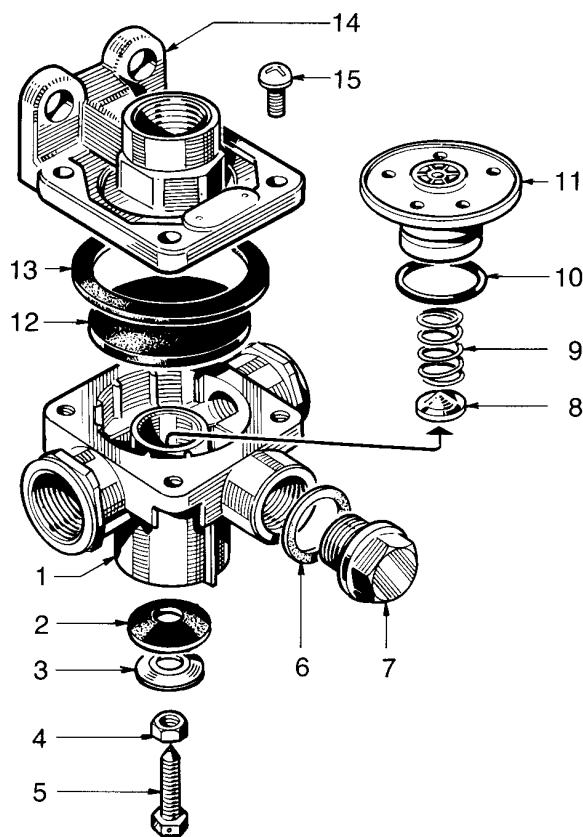


valve d'adaptation

975 001

NT pièce non tarifiée.
NTS pièce non tarifiée séparément, voir jeu de réparation.



désignation	n° de repère	n° de catalogue	pièces communes aux variantes	quantité par variante				jeu de réparation			
				000	001	002	003				
Valve d'adaptation		975 001 . . . 0									
Pochette de réparation		973 839 00 08 (975 001 000 2)		×	×	×	×		00 (000)		
Corps	1	NT	1								
Garniture	2	NTS	1						1		
Rondelle	3	NT	1								
Ecrou	4	NT	1								
Vis	5	NT	1								
Joint d'étanchéité	6	NTS	1						1		
Bouchon	7	NT	1								
Coupelle	8	NT	1								
Ressort	9	NTS	1						1		
Joint torique	10	NTS	1						1		
Piston	11	NT	1								
Diaphragme	12	NTS	1						1		
Joint d'étanchéité	13	NTS	1						1		
Couvercle	14	NT	1								
Vis	15	NT	4								

WABCO

édition mars 1989 975 001-200
sous toute réserve de modifications