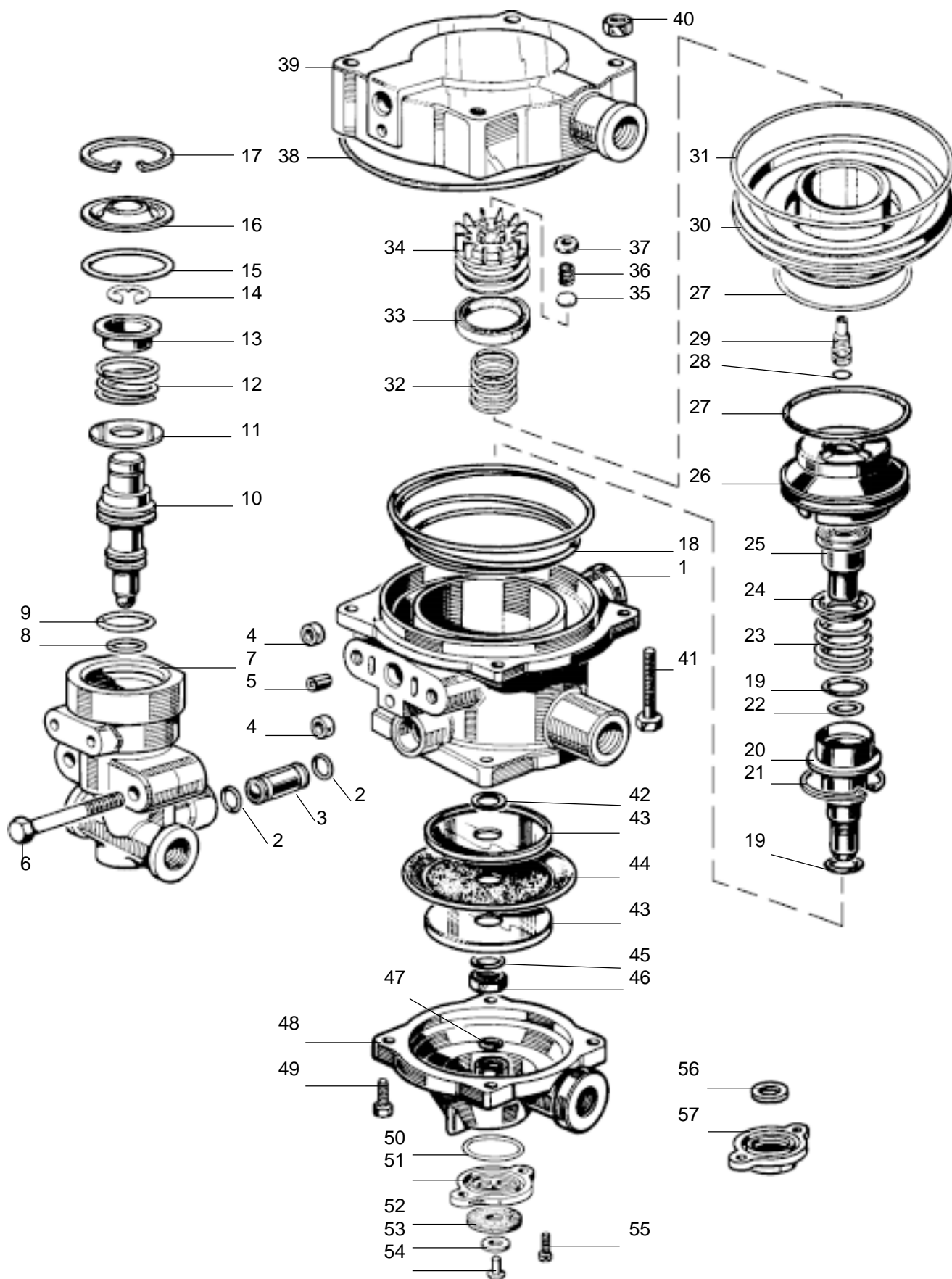


Valve de commande de remorque

973 002

Avec distributeur



WABCO

973 002 918 3 édition 04 / 92
sous toute réserve de modifications

Valve de commande de remorque

973 002

Avec distributeur

Désignation	n ° de repère	n ° de catalogue	pièces communes aux variantes	quantité par variante					jeu de réparation			
				505	535	544	546 550					
Valve de commande de remorque		973 002 ... 0										
Jeu de réparation		973 002 008 2		X	X	X	X		008			
Corps	1	-		1								
Corps	1	-			1	1						
Corps	1	-					1					
Joint torique	2	NTS			2	2	2		2			
Tube de liaison	3	-			1	1	1					
Joint	4	NTS	2						2			
Goupille	5	-	a									
Vis M8 x 55	6	-	2									
Corps de distributeur	7	-		1								
Corps de distributeur	7	-			1	1						
Corps de distributeur	7	-					1					
Joint torique	8	NTS	1						1			
Joint torique	9	NTS	1						1			
Piston	10	-	1									
Rondelle	11	-	1									
Ressort	12	-	1									
Coupelle guide de ressort	13	-	1									
Circlip	14	NTS	1						1			
Joint torique	15	NTS	1						1			
Couvercle	16	-	1									
Circlip	17	-	1									
Ressort conique	18	-	1									
Joint torique	19	NTS	2						2			
Guide de clapet	20	-	1									
Circlip	21	-	1									
Joint torique	22	NTS	1						1			
Ressort	23	-	1									
Coupelle guide de ressort	24	-	1									
Clapet	25	NTS	1						1			
Piston	26	-	1									
Joint torique	27	NTS	2						2			
Joint torique	28	NTS	1						1			
Vis de réglage	29	-	1									
Piston	30	-	1									
Joint torique	31	NTS	1						1			
Ressort	32	-		1	1	1						
Ressort	32	-					1					
Joint à lèvres	33	NTS	1						1			
Piston	34	-	1									
Clapet	35	NTS	1						1			
Ressort	36	-	1									
Rondelle	37	-	1									
Joint torique	38	NTS	1						1			

NIS : non tarifée séparément : voir jeu de réparation
a : varie pour chaque appareil.

Valve de commande de remorque

973 002

Avec distributeur

Désignation	n ° de repère	n ° de catalogue	pièces communes aux variantes	quantité par variante				jeu de réparation		
				505	535	544	546 550			
Valve de commande de remorque		973 002 ... 0								
Jeu de réparation		973 002 008 2		X	X	X	X		008	
Corps supérieur	39	-		1	1	1				
Corps supérieur	39	-					1			
Ecrou M8	40	-	4							
Vis M8 x 65	41	-		4	4	4				
Vis M8 x 70	41	-					4			
Joint métal	42	NTS	1						1	
Plaque d'appui de diaphragme	43	-	2							
Diaphragme	44	NTS	1						1	
Joint torique	45	NTS	1						1	
Ecrou	46	-	1							
Joint torique	47	NTS	1						1	
Corps inférieur	48	-		1	1	1				
Corps inférieur	48	-					1			
Vis M8 x 25	49	-	4							
Joint torique	50	NTS	1						1	
Couvercle	51	-		1			1			
Couvercle	51	-			1					
Membrane	52	NTS		1	1		1		1	
Rondelle	53	-		1	1		1			
Rivet	54	NTS		1	1		1		1	
Vis M6 x 12	55	-		2	2		2			
Vis M6 x 16	55	-				2				
Rondelle	56	-				1				
Couvercle taraudé M22 x 150	57	-				1				

NTS : non tarifée séparément : voir jeu de réparation