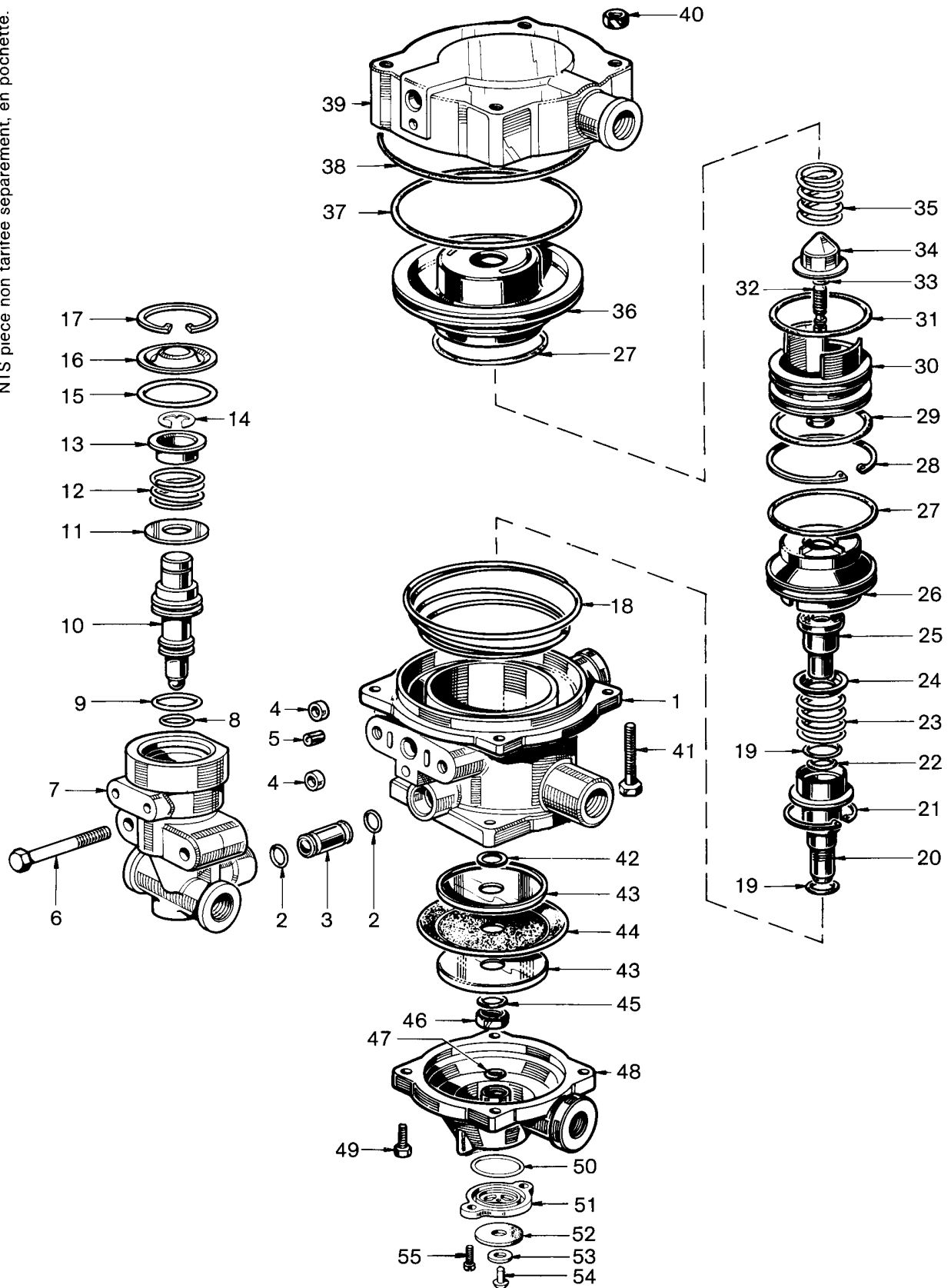


# valve de commande de remorque + + - avec distributeur

973 002

NT pièce non tarifée.  
NTS pièce non tarifée séparément, en pochette.



## WABCO

édition février 1980 973 002-202  
sous toute réserve de modifications

# valve de commande de remorque + + -

avec distributeur

973 002

désignation	n° de repère	n° de catalogue	pièces communes aux variantes	quantité par variante						pochette de réparation
				524	570					
Valve de commande de remorque		973 002 . . . 0								
Pochette de réparation		973 002 005 2		×	×					005
Corps intermédiaire	1	NT	1							
Joint	2	NTS	2							2
Tube	3	NT	1							
Joint	4	NTS	2							2
Pion de centrage	5	NT	1							
Vis HM 8×55 - NF E 27 311	6	NT	2							
Corps	7	NT	1							
Joint	8	NTS	1							1
Joint	9	NTS	1							1
Piston	10	NT	1							
Rondelle d'appui	11	NT	1							
Ressort	12	896 046 960 4	1							
Coupelle	13	NT	1							
Anneau d'arrêt	14	NTS	1							1
Joint	15	NTS	1							1
Couvercle	16	NT	1							
Circlips	17	NTS	1							1
Ressort	18	896 052 810 4	1							
Joint	19	NTS	2							2
Piston	20	973 002 623 2	1							
Circlips	21	NTS	1							1
Joint	22	NTS	1							1
Ressort	23	NTS	1							1
Coupelle	24	NT	1							
Clapet	25	NTS	1							1
Piste	26	973 002 621 4	1							
Joint	27	NTS	2							2
Circlips	28	NTS	1							1
Joint	29	NTS	1							1
Piston	30	973 002 620 4		1						
Piston	30	973 002 628 4			1					
Joint	31	NTS		1						1
Joint	31	NTS			1					1
Vis de réglage	32	NT	1							
Joint	33	NTS	1							1
Coupelle guide	34	NT	1							
Ressort	35	896 037 730 4	1							
Piston	36	NT		1						
Piston	36	NT			1					
Joint	37	NTS	1							1
Joint	38	NTS	1							1

