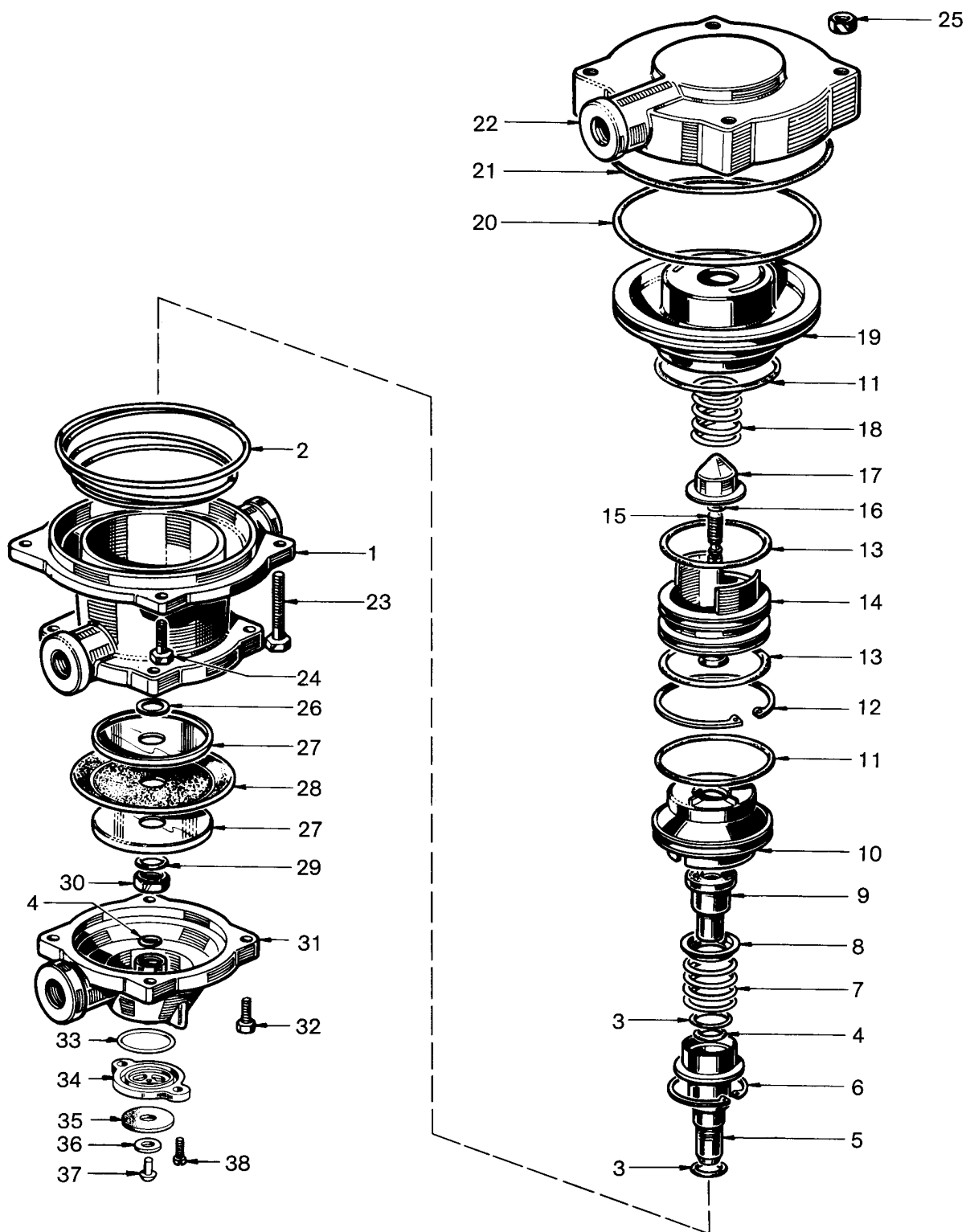


NT pièce non tarifée.  
 NTS pièce non tarifée séparément, en pochette.



**WABCO**

édition février 1980 973 002-200  
 sous toute réserve de modifications

