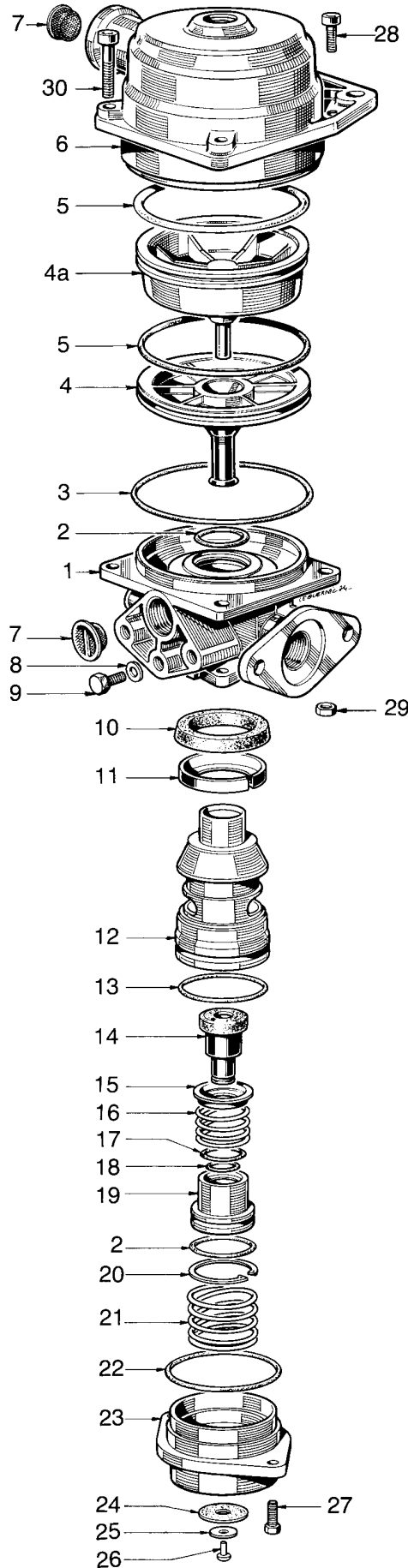


valve relais d'urgence

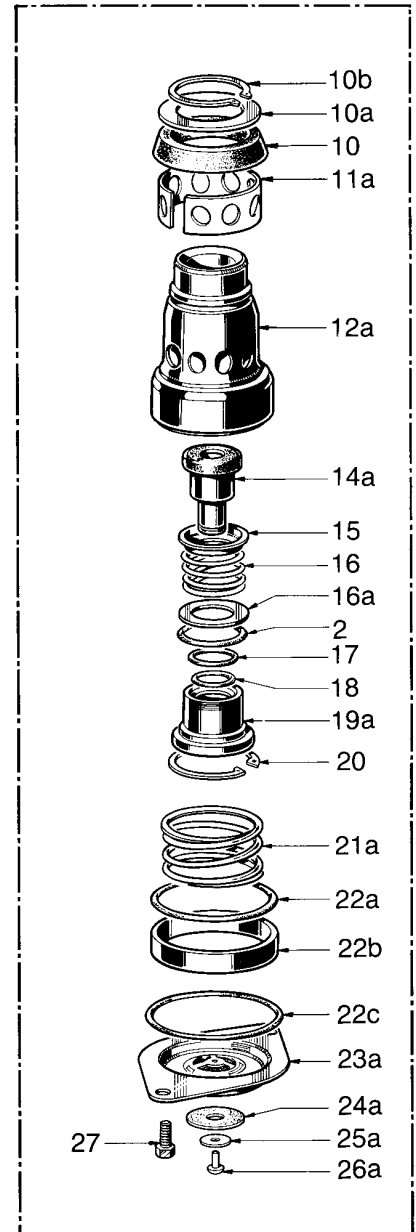
à double pilotage

971 002

NT pièce non tarifiée.
NTS pièce non tarifiée séparément, voir jeu de réparation.



Ancien montage*



*Voir jeu de rénovation 971 002 007 2

WABCO

édition janvier 1984 971 002-201
sous toute réserve de modifications

valve relais d'urgence

à double pilotage

971 002

désignation	n° de repère	n° de catalogue	pièces communes aux variantes	quantité par variante					jeu de réparation	
Valve relais d'urgence		971 002 . . . 0		200						
Jeu de réparation		971 002 006 2		×					006	
Corps	1	NT	1							
Joint torique	2	NTS	2						2	
Joint torique	3	NTS	1						1	
Piston	4	NT	1							
Joint torique	5	NTS	2						2	
Couvercle	6	NT	1							
Filtre	7	NTS	2						2	
Rondelle d'étanchéité	8	NTS	1						1	
Vis HM 8×15	9	NT	1							
Joint à lèvres	10	NTS	1						1	
Bague	11	NTS	1						1	
Piston siège	12	NT	1							
Joint torique	13	NTS	1						1	
Clapet	14	NTS	1						1	
Coupelle	15	NTS	1						1	
Ressort	16	NTS	1						1	
Joint torique	17	NTS	1						1	
Joint torique	18	NTS	1						1	
Guide de clapet	19	NTS	1						1	
Circlips	20	NTS	1						1	
Ressort	21	NTS	1						1	
Joint torique	22	NTS	1						1	
Fond	23	NT	1							
Protecteur	24	NTS	1						1	
Coupelle	25	NTS	1						1	
Rivet	26	NTS	1						1	
Vis HM 8×20	27	NT	2							
Vis CHC - M 8×30	28	NT	2							
Écrou HM 8	29	NT	4							
Vis CHC - M 8×45	30	NT	2							
*Ancien montage : Jeu de rénovation comprenant et	10 à 27 2, 3, 5, 7 et 8	971 002 007 2	1							007