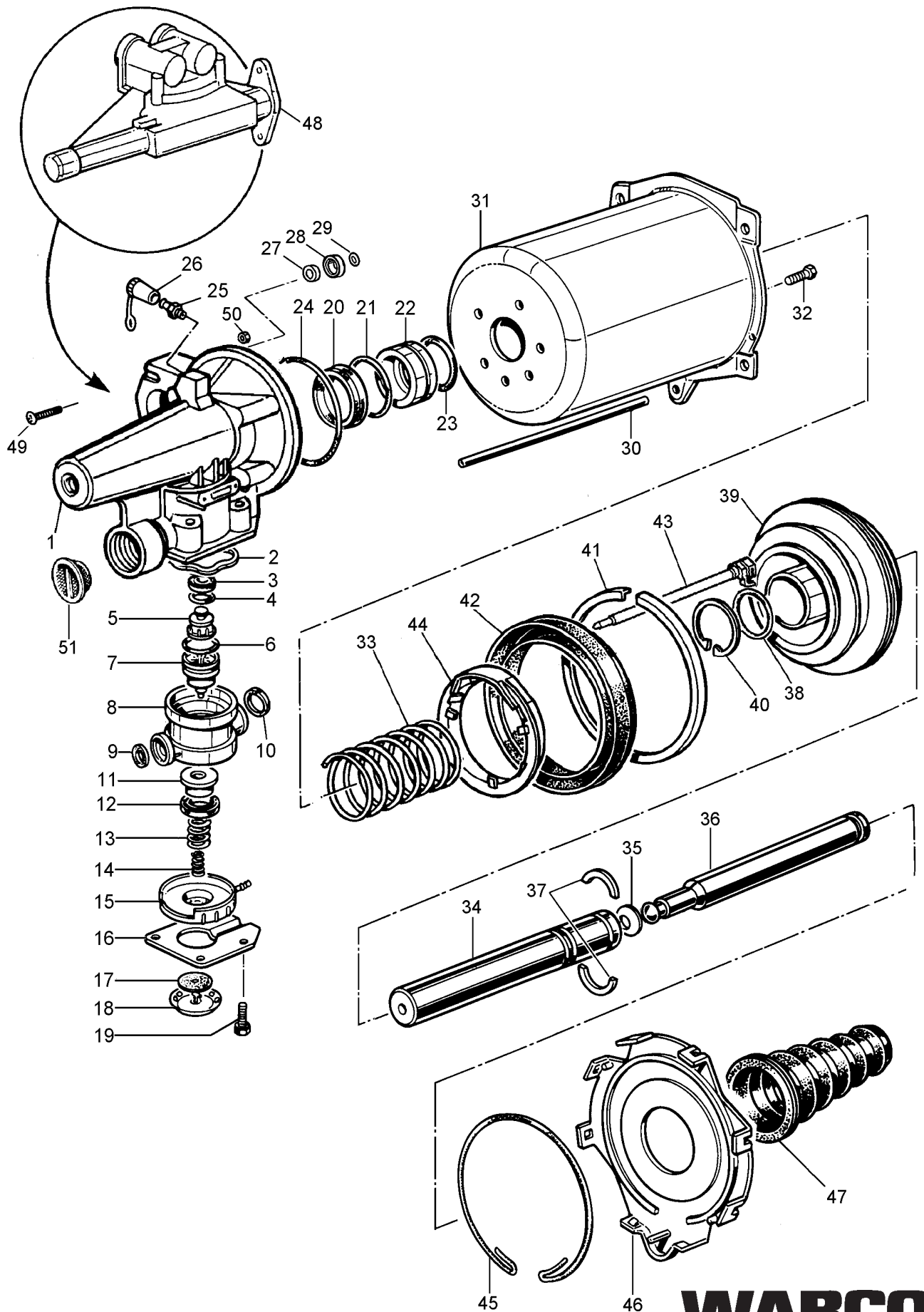


Servo-débrayage

Type PR 756

970 051



Var
402
409
410

WABCO

970 051 937 3 édition 02/98
sous toute réserve de modifications

Servo-débrayage

Type PR 756

970051

Désignation	n ° de repère	n ° de catalogue	pièces communes aux variantes	quantité par variante					jeu de réparation			
				402	409	410						
Servo-débrayage		970 051 . . . 0										
Jeu de réparation		970 051 957 2		X	X	X			957			
Jeu de réparation		970 051 960 2		X	X	X				960		
Corps hydraulique	1	-		1								
Corps hydraulique	1	-			1							
Rondelle élastique	2	NTS	1						1			
Joint à lèvres	3	NTS	1						1			
Joint torique	4	NTS	1						1			
Pion	5	-	1									
Joint torique	6	NTS	1						1			
Piston	7	-	1									
Cartouche	8	-	1									
Joint	9	NTS	1						1			
Joint	10	NTS	1						1			
Clapet	11	NTS	1						1			
Joint	12	NTS	1						1			
Ressort	13	NTS	1						1			
Ressort	14	NTS	1						1			
Guide de clapet	15	-	1									
Plaque	16	-	1									
Clapet	17	NTS	1						1			
Protecteur d'échappement	18	NTS	1						1			
Vis	19	-	4									
Joint à lèvres	20	NTS	1						1			
Joint	21	NTS	1						1			
Guide porteur	22	NTS	1						1			
Joint	23	NTS	1						1			
Joint torique	24	NTS	1						1			
Vis de purge	25	-	1									
Capuchon	26	NTS	1						1			
Vis de purge complète	25+26	970 051 934 2	1									
Joint	27	NTS	1						1	1		
Bague porte joint	28	-	1									
Joint	29	NTS	1						1			
Tube noir	30	-	1									
Corps pneumatique	31	-	1									
Vis rondelle	32	-	4									
Ressort	33	NTS	1						1			
Piston hydraulique	34	-	1									
Clips	35	NTS	1						1			
Bielle	36	-	1									
Demi rondelle	37	-	2									
Joint torique	38	NTS	1						1			
Piston	39	-	1									
Anneau d'arrêt	40	NTS	1						1			
Porteur	41	NTS	1						1			
Joint à lèvres	42	NTS	1						1			

NTS : non tarifée séparément : voir jeu de réparation

Servo-débrayage

Type PR 756

970 051

Désignation	n° de repère	n° de catalogue	pièces communes aux variantes	quantité par variante					jeu de réparation	
				402	409	410				
Servo-débrayage		970 051 . . . 0								
Jeu de réparation		970 051 957 2		X	X	X			957	
Jeu de réparation		970 051 960 2		X	X	X				960
Tige-chape	43	NTS	1							
Clip de chape	44	NTS	1							
Joint mousse	45	NTS	1					1		
Plaque avant	46	NTS	1					1		
Gaine	47	897 754 858 4	1							
Distributeur	48	NTS	1							1
Vis	49	NTS	2							2
Ecrou	50	NTS		2						2
Filtre	51	NTS		1	1			1		

NTS : non tarifée séparément : voir jeu de réparation