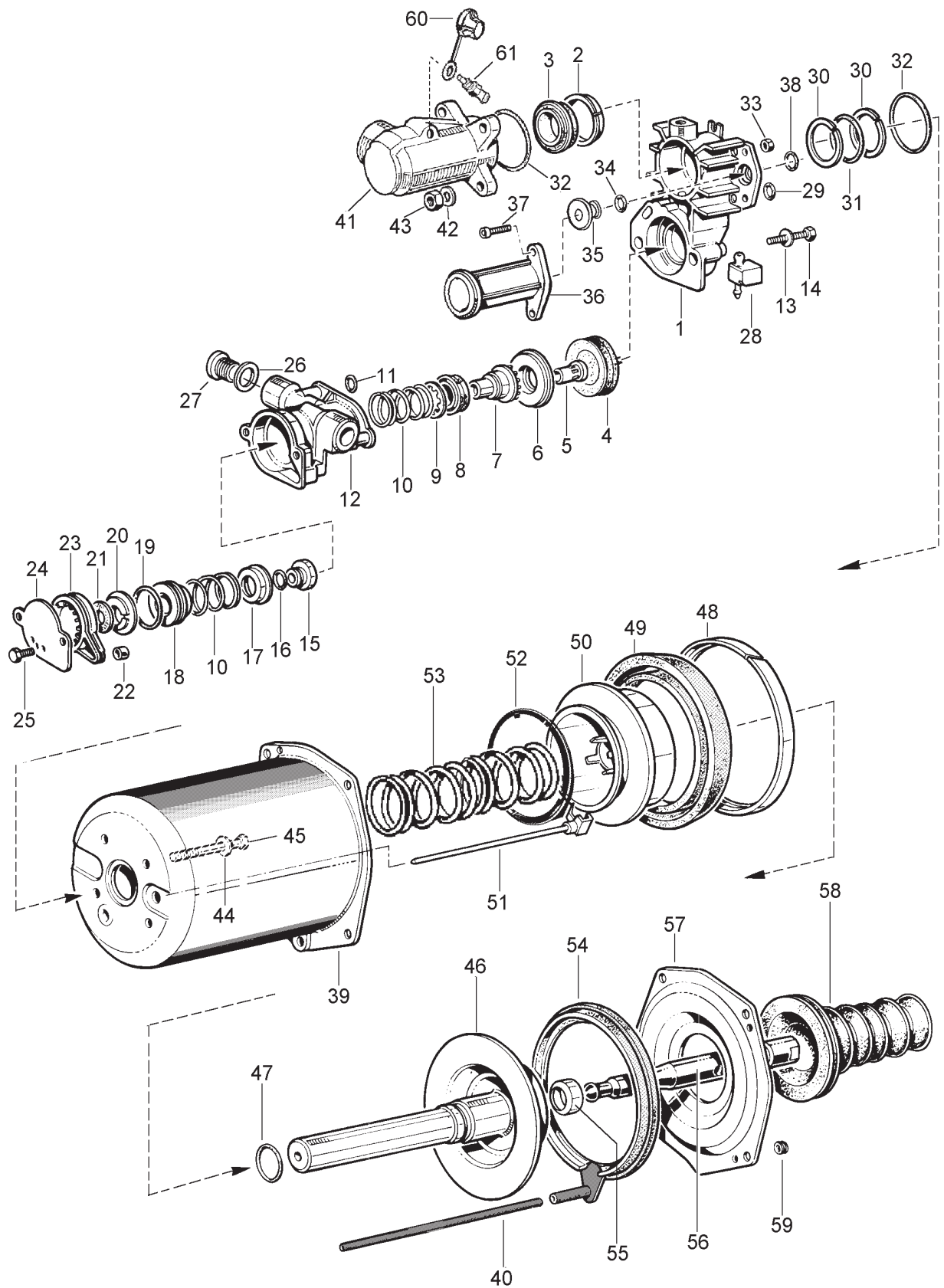


Servo-débrayage

970 051

Type PR 606



Servo-débrayage

970 051

Type PR 606

Désignation	n ° de repère	n ° de catalogue	pièces communes aux variantes	quantité par variante				jeu de réparation		
				166						
Servo-débrayage		970 051 ... 0								
Jeu de réparation		970 051 946 2		X					946	
Corps intermédiaire	1	-	1							
Porteur plastique	2	NTS	1						1	
Joint à lèvres	3	NTS	1						1	
Diaphragme	4	NTS	1						1	
Poussoir	5	-	1							
Coupelle guide	6	NTS	1						1	
Piston	7	-	1							
Joint à lèvres	8	NTS	1						1	
Anneau d'arrêt	9	NTS	1						1	
Ressort	10	NTS	2						2	
Joint torique	11	NTS	1						1	
Corps de valve	12	-	1							
Rondelle	13	-	2							
Vis	14	-	2							
Clapet complet	15	NTS	1						1	
Joint torique	16	NTS	1						1	
Coupelle guide	17	-	1							
Guide de clapet	18	-	1							
Joint torique	19	NTS	1						1	
Coupelle	20	-	1							
Protecteur	21	NTS	1						1	
Bague	22	NTS	1						1	
Couvercle	23	-	1							
Plaque	24	-	1							
Vis TH M5 x 10	25	-	2							
Joint métal	26	NTS	1						1	
Bouchon fileté	27	-	1							
Chicane	28	NTS	1						1	
Joint torique	29	NTS	1						1	
Rondelle d'appui	30	NTS	2						2	
Joint torique	31	NTS	1						1	
Joint torique	32	NTS	2						2	
Ecrou	33	-	2							
Joint torique	34	NTS	1						1	
Guide de tige	35	-	1							
Support	36	-	1							
Vis	37	-	2							
Joint torique	38	NTS	1						1	
Corps pneumatique	39	-	1							
Tube de respiration	40	NTS	1						1	
Corps hydraulique	41	-	1							
Rondelle conique	42	-	4							
Ecrou H M8	43	-	4							
Rondelle	44	NTS	4						4	

NTS : non tarifée séparément : voir jeu de réparation

Servo-débrayage

970 051

Type PR 606

Désignation	n ° de repère	n ° de catalogue	pièces communes aux variantes	quantité par variante					jeu de réparation			
				166								
Servo-débrayage		970 051 ... 0		166								
Jeu de réparation		970 051 946 2		X					946			
Vis	45	-	4									
Piston	46	-	1									
Joint torique	47	NTS	1						1			
Porteur	48	NTS	1						1			
Joint à lèvre	49	NTS	1						1			
Support de garniture	50	NTS	1						1			
Tige complète	51	-	1									
Clip de chape	52	NTS	1						1			
Ressort	53	-	1									
Joint	54	NTS	1						1			
Clip de bielle	55	NTS	1						1			
Bielle	56	-	1									
Plaque	57	-	1									
Gaine	58	897 754 181 4	1									
Rivet	59	NTS	2						2			
Vis de purge complète	60 + 61	970 051 934 2	1									
Capuchon	60	NTS	1						1			
Vis de purge	61	-	1									