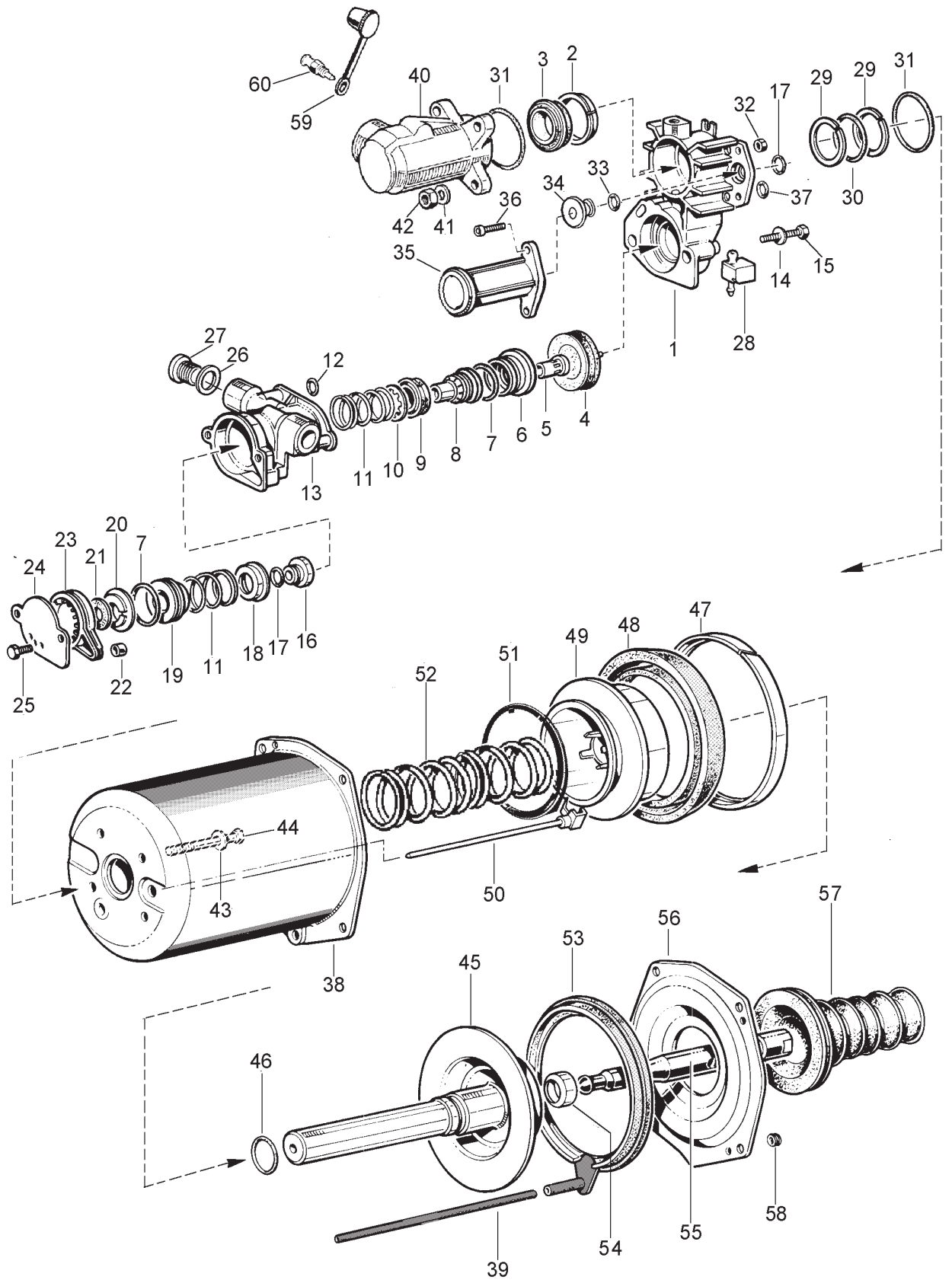


Servo-débrayage

970 051

Type PR 856



Servo-débrayage

970 051

Type PR 856

Désignation	n ° de repère	n ° de catalogue	pièces communes aux variantes	quantité par variante				jeu de réparation		
				164						
Servo-débrayage		970 051 ... 0								
Jeu de réparation		970 051 945 2		X					945	
Corps intermédiaire	1	-	1							
Porteur plastique	2	NTS	1						1	
Joint à lèvres	3	NTS	1						1	
Diaphragme	4	NTS	1						1	
Poussoir	5	-	1							
Coupelle guide	6	NTS	1						1	
Joint torique	7	NTS	2						2	
Piston	8	-	1							
Joint à lèvres	9	NTS	1						1	
Anneau d'arrêt	10	NTS	1						1	
Ressort	11	NTS	2						2	
Joint torique	12	NTS	1						1	
Corps de valve	13	-	1							
Rondelle	14	-	2							
Vis	15	-	2							
Clapet complet	16	NTS	1						1	
Joint torique	17	NTS	1						1	
Coupelle guide	18	-	1							
Guide de clapet	19	-	1							
Coupelle	20	-	1							
Protecteur	21	NTS	1						1	
Bague	22	NTS	1						1	
Couvercle	23	-	1							
Plaque	24	-	1							
Vis TH M5 x 10	25	-	2							
Joint métal	26	NTS	1						1	
Bouchon fileté	27	-	1							
Chicane	28	NTS	1						1	
Rondelle d'appui	29	NTS	2						2	
Joint torique	30	NTS	1						1	
Joint torique	31	NTS	2						2	
Ecrou	32	-	2							
Joint torique	33	NTS	1						1	
Guide de tige	34	-	1							
Support	35	-	1							
Vis	36	-	2							
Joint torique	37	NTS	1						1	
Corps pneumatique	38	-	1							
Tube de respiration	39	NTS	1						1	
Corps hydraulique	40	-	1							
Rondelle conique	41	-	4							
Ecrou H M8	42	-	4							
Rondelle	43	NTS	4						4	
Vis	44	-	4							

NTS : non tarifée séparément : voir jeu de réparation

Servo-débrayage

970 051

Type PR 856

Désignation	n ° de repère	n ° de catalogue	pièces communes aux variantes	quantité par variante					jeu de réparation	
				164						
Servo-débrayage		970 051 ... 0		164						
Jeu de réparation		970 051 945 2		X					945	
Piston	45	-	1							
Joint torique	46	NTS	1						1	
Porteur	47	NTS	1						1	
Joint à lèvres	48	NTS	1						1	
Support de garniture	49	NTS	1						1	
Tige complète	50	-	1							
Clip de chape	51	NTS	1						1	
Ressort	52	-	1							
Joint	53	NTS	1						1	
Clip de bielle	54	NTS	1						1	
Bielle	55	-	1							

NTS : non tarifée séparément : voir jeu de réparation