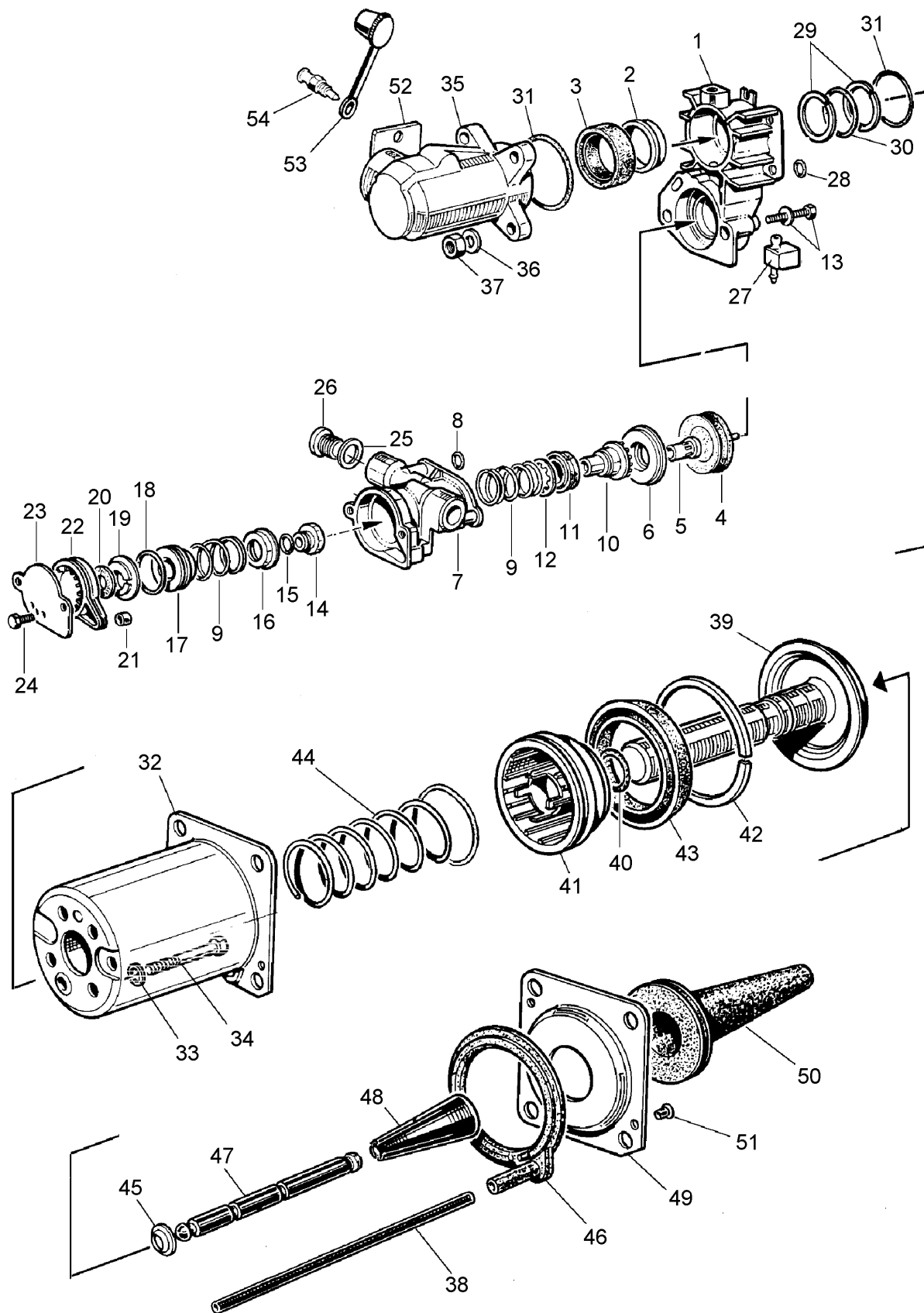


Servo-débrayage type PR 856

970 051



Servo-débrayage

type PR 856

970 051

Désignation	n ° de repère	n ° de catalogue	pièces communes aux variantes	quantité par variante				jeu de réparation		
				170						
Servo-débrayage		970 051 . . . 0								
Jeu de réparation		970 051 919 2		X					919	
Corps intermédiaire	1	-		1						
Porteur plastique	2	NTS		1					1	
Joint à lèvres	3	NTS		1					1	
Diaphragme	4	NTS		1					1	
Pion	5	-		1						
Coupelle	6	-		1						
Corps de valve	7	-		1						
Joint torique	8	NTS		1					1	
Ressort	9	NTS		2					2	
Piston	10	-		1						
Joint à lèvres	11	NTS		1					1	
Anneau d'arrêt	12	NTS		1					1	
Vis-Rondelle	13	NTS		2						
Clapet	14	NTS		1					1	
Joint torique	15	NTS		1					1	
Coupelle	16	-		1						
Guide de clapet	17	-		1						
Joint torique	18	NTS		1					1	
Coupelle	19	-		1						
Rondelle-Joint	20	NTS		1					1	
Bague	21	NTS		1					1	
Couvercle	22	-		1						
Plaque	23	-		1						
Vis	24	-		2						
Joint	25	NTS		1					1	
Bouchon acier	26	898 030 830 4		1						
Chicane	27	NTS		1					1	
Joint torique	28	NTS		1					1	
Rondelle d'appui	29	NTS		2					2	
Joint torique	30	NTS		1					1	
Joint torique	31	NTS		1					1	
Corps pneumatique	32	-		1						
Joint	33	NTS		4					4	
Vis	34	-		4						
Corps hydraulique	35	-		1						
Rondelle	36	NTS		4					4	
Ecrou	37	-		4						
Tube de respiration	38	NTS		1					1	
Piston assemblé	39	970 901 631 2		1						
Joint torique	40	NTS		1					1	
Support de garniture	41	NTS		1					1	
Porteur plastique	42	NTS		1					1	
Joint à lèvres	43	NTS		1					1	
Ressort	44	NTS		1					1	

NTS : non tarifée séparément : voir jeu de réparation

Servo-débrayage

type PR 856

970 051

Désignation	n ° de repère	n ° de catalogue	pièces communes aux variantes	quantité par variante				jeu de réparation		
				170						
Servo-débrayage		970 051 . . . 0		170						
Jeu de réparation		970 051 919 2		X				919		
Clips de bielle	45	NTS		1				1		
Joint	46	NTS		1				1		
Bielle	47	970 902 732 4		1						
Guide	48	-		1						
Plaque	49	-		1						
Gaine	50	897 754 430 4		1						
Rivet	51	NTS		2				2		
Plaque indicatrice	52	-		1						
Vis de purge complète	53 + 54	970 051 934 2		1						
Capuchon	53	NTS		1				1		
Vis de purge	54	-		1						

NTS : non tarifée séparément : voir jeu de réparation