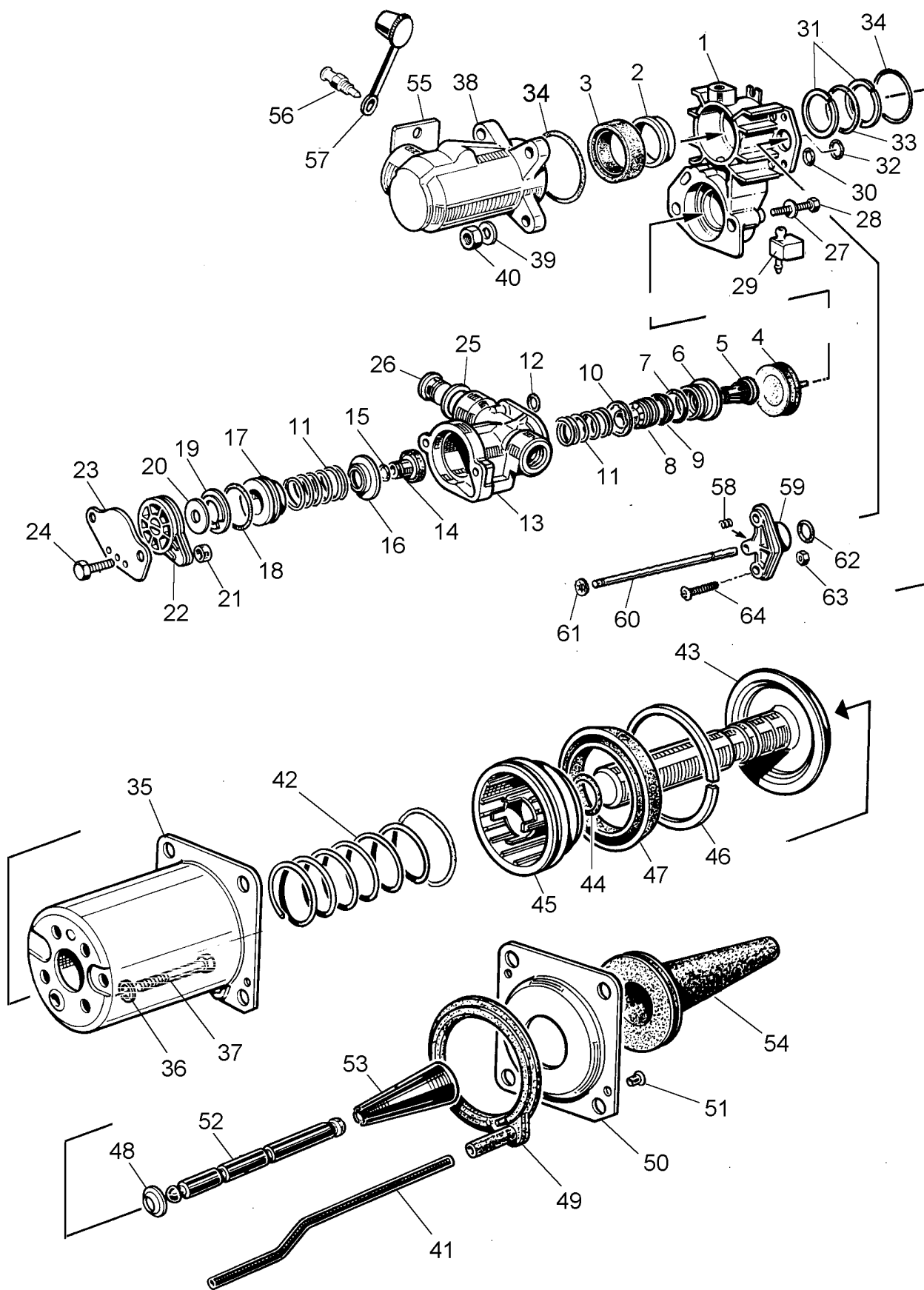


# Servo-débrayage type PR 856

970 051



# Servo-débrayage

## type PR 856

# 970 051

Désignation	n ° de repère	n ° de catalogue	pièces communes aux variantes	quantité par variante				jeu de réparation		
				176						
<b>Servo-débrayage</b>		<b>970 051 . . . 0</b>		176						
Jeu de réparation		970 051 950 2		X					950	
Corps intermédiaire	1	-		1						
Porteur plastique	2	NTS		1					1	
Joint à lèvres	3	NTS		1					1	
Diaphragme	4	NTS		1					1	
Pion	5	-		1						
Coupelle	6	-		1						
Joint torique	7	NTS		1					1	
Piston	8	-		1						
Joint à lèvres	9	NTS		1					1	
Anneau d'arrêt	10	NTS		1					1	
Ressort	11	NTS		2					2	
Joint torique	12	NTS		1					1	
Corps de valve	13	-		1						
Clapet	14	NTS		1					1	
Joint torique	15	NTS		1					1	
Coupelle	16	-		1						
Guide de clapet	17	-		1						
Joint torique	18	NTS		1					1	
Coupelle	19	-		1						
Clapet	20	NTS		1					1	
Bague	21	NTS		1					1	
Couvercle	22	-		1						
Plaque	23	-		1						
Vis	24	-		2						
Joint métal	25	NTS		1					1	
Bouchon acier	26	898 030 830 4		1						
Rondelle	27	-		2						
Vis	28	-		2						
Chicane	29	NTS		1					1	
Joint torique	30	NTS		1					1	
Rondelle d'appui	31	NTS		2					2	
Joint torique	32	NTS		1					1	
Joint torique	33	NTS		1					1	
Joint torique	34	NTS		2					2	
Corps pneumatique	35	-		1						
Rondelle	36	NTS		4					4	
Vis	37	-		4						
Corps hydraulique	38	-		1						
Rondelle	39	-		4						
Ecrou	40	-		4						
Tube de respiration	41	NTS		1					1	
Ressort	42	NTS		1					1	
Piston assemblé	43	970 901 631 2		1						
Joint torique	44	NTS		1					1	

NTS : non tarifée séparément : voir jeu de réparation

# Servo-débrayage

## type PR 856

# 970 051

Désignation	n ° de repère	n ° de catalogue	pièces communes aux variantes	quantité par variante				jeu de réparation		
				176						
<b>Servo-débrayage</b>		<b>970 051 . . . 0</b>		176						
Jeu de réparation		970 051 950 2		X				950		
Support de garniture	45	NTS		1				1		
Porteur plastique	46	NTS		1				1		
Joint à lèvres	47	NTS		1				1		
Clips de bielle	48	NTS		1				1		
Joint	49	NTS		1				1		
Plaque	50	-		1						
Rivet	51	NTS		2				2		
Bielle	52	970 906 732 4		1						
Guide	53	-		1						
Gaine	54	897 754 430 4		1						
Plaque indicatrice	55	-		1						
<b>Vis de purge complète</b>	56 + 57	970 051 934 2		1						
Vis de purge	56	-		1						
Capuchon	57	NTS		1				1		
Ressort	58	NTS		1				1		
Guide	59	-		1						
Tige	60	-		1						
Anneau d'arrêt	61	NTS		1				1		
Joint à lèvres	62	NTS		1				1		
Ecrou	63	-		2						
Vis	64	-		2						

NTS : non tarifée séparément : voir jeu de réparation