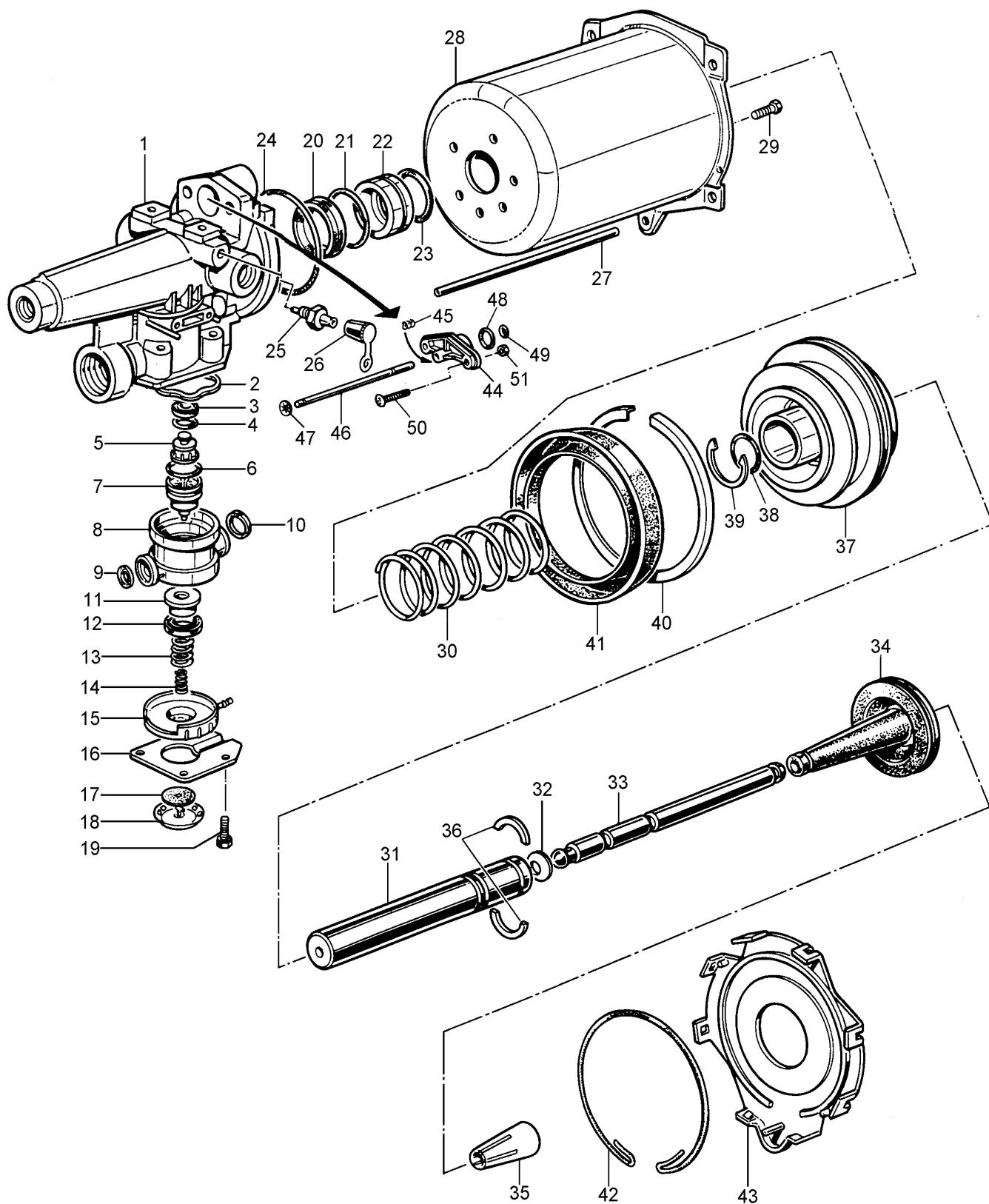


# Servo-débrayage

970 051

type PR 856



var  
407  
408

# WABCO

970 051 926 3 édition 05/97  
sous toute réserve de modifications

# Servo-débrayage

# 970 051

## type PR 856

Désignation	n ° de repère	n ° de catalogue	pièces communes aux variantes	quantité par variante				jeu de réparation		
				407	408					
<b>Servo-débrayage</b>		<b>970 051 . . . 0</b>		407						
				408						
Jeu de réparation		970 051 943 2		X					943	
Corps hydraulique	1	-	1							
Rondelle élastique	2	NTS	1						1	
Joint à lèvres	3	NTS	1						1	
Joint torique	4	NTS	1						1	
Pion	5	-	1							
Joint torique	6	NTS	1						1	
Piston	7	-	1							
Cartouche	8	-	1							
Joint	9	NTS	1						1	
Joint	10	NTS	1						1	
Clapet	11	NTS	1						1	
Joint	12	NTS	1						1	
Ressort	13	NTS	1						1	
Ressort	14	NTS	1						1	
Guide de clapet	15	-	1							
Plaque	16	-	1							
Clapet	17	NTS	1						1	
Protecteur d'échappement	18	NTS	1						1	
Vis	19	-	4							
Joint à lèvres	20	NTS	1						1	
Joint	21	NTS	1						1	
Guide porteur	22	NTS	1						1	
Joint	23	NTS	1						1	
Joint torique	24	NTS	1						1	
Vis de purge	25	-	1							
Capuchon	26	NTS	1						1	
<b>Vis de purge complète</b>	25+26	970 051 934 2	1							
Tube noir	27	-	1							
Corps pneumatique	28	-	1							
Vis rondelle	29	-	4							
Ressort	30	NTS	1						1	
Piston hydraulique	31	-	1							
Clips	32	NTS	1						1	
Bielle	33	-	1							
Gaine	34	897 754 430 4	1							
Guide	35	-	1							
Demi rondelle	36	-	2							
Piston	37	-	1							
Joint torique	38	NTS	1						1	
Anneau d'arrêt	39	NTS	1						1	
Porteur	40	NTS	1						1	
Joint à lèvres	41	NTS	1						1	
Joint mousse	42	NTS	1						1	
Plaque avant	43	NTS	1						1	

NTS : non tarifée séparément : voir jeu de réparation

# Servo-débrayage

970 051

type PR 856

Désignation	n° de repère	n° de catalogue	pièces communes aux variantes	quantité par variante				jeu de réparation		
				407	408					
<b>Servo-débrayage</b>		<b>970 051 . . . 0</b>		407						
				408						
Jeu de réparation		970 051 943 2		X					943	
Corps	44	-	1							
Ressort	45	NTS	1						1	
Tige	46	-	1							
Anneau	47	NTS	1						1	
Joint torique	48	NTS	1						1	
Joint torique	49	NTS	1						1	
Vis	50	-	2							
Ecrou	51	-	2							

NTS : non tarifée séparément : voir jeu de réparation